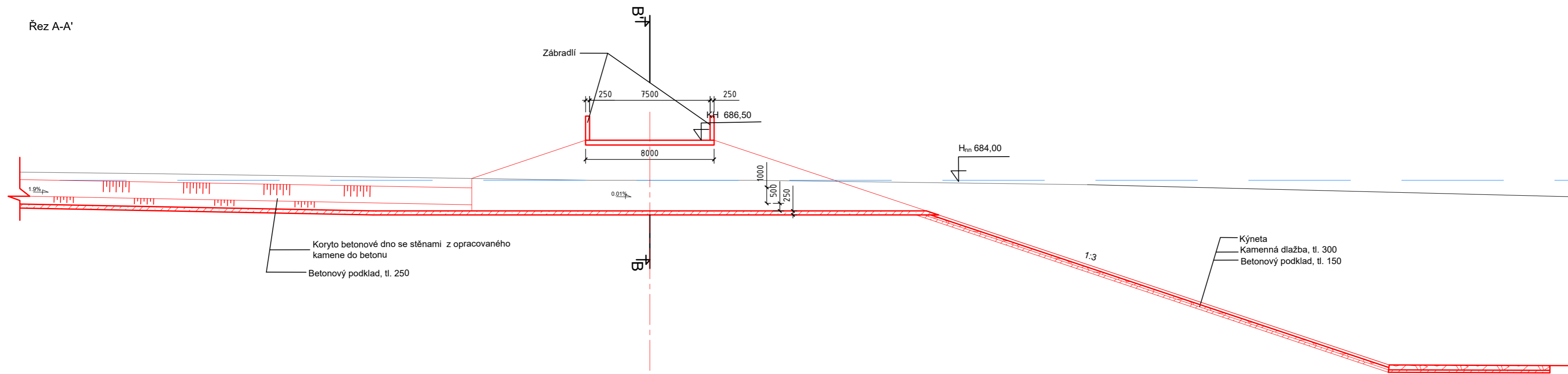
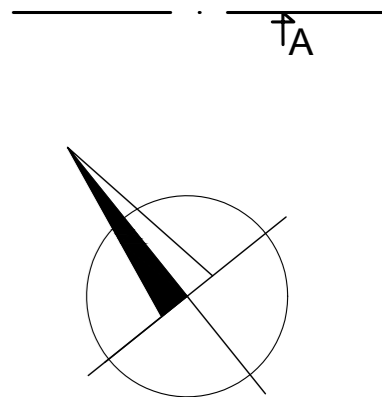
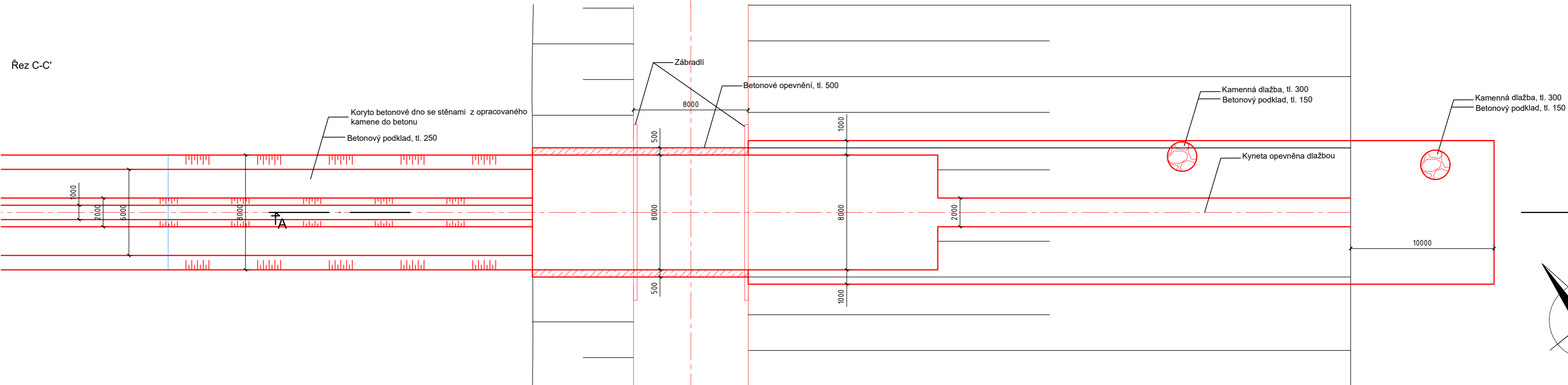


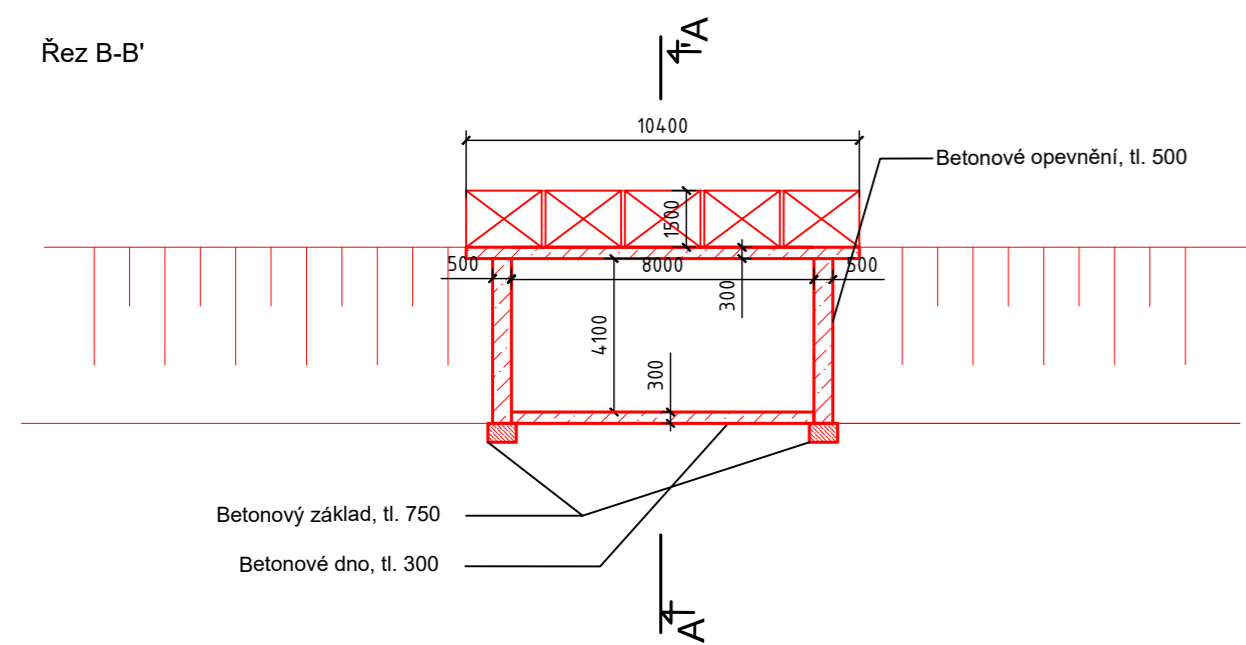
Řez A-A'



Řez C-C'



Řez B-B'



Výškový systém : Bpv

OBOR	Vodní hospodářství a vodní stavby									
KATEDRA	K143 – Katedra hydromeliorací a krajinného inženýrství									
VYPRACOVALA	Bukharina Anastasiya									
VEDOUCÍ BAKALÁŘSKÉ PRÁCE	Ing. Václav David, Ph.D.									
NÁZEV BAKALÁŘSKÉ PRÁCE:	Studie výstavby nádrže u obce Aydarly v Kazachstánu									
NÁZEV VÝKRESU:	Příloha 12. Vtok do nádrže	<table border="1"> <tr> <td>FORMÁT</td> <td>A2</td> </tr> <tr> <td>MĚŘÍTKO</td> <td>1:200</td> </tr> <tr> <td>DATUM</td> <td>05/2019</td> </tr> <tr> <td>Č. VÝKR.</td> <td>12</td> </tr> </table>	FORMÁT	A2	MĚŘÍTKO	1:200	DATUM	05/2019	Č. VÝKR.	12
FORMÁT	A2									
MĚŘÍTKO	1:200									
DATUM	05/2019									
Č. VÝKR.	12									