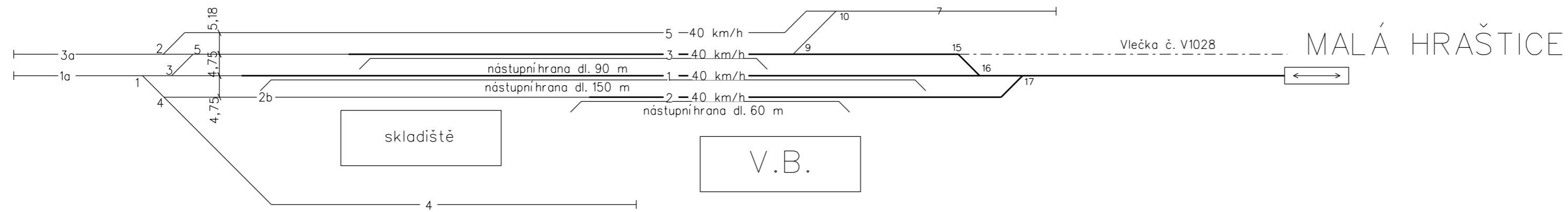
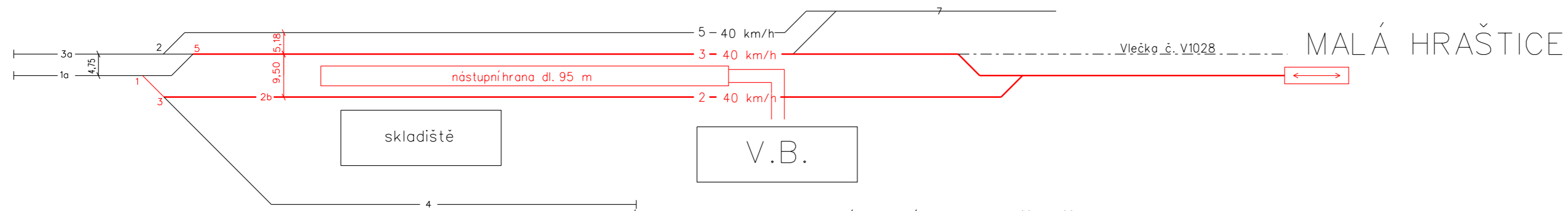


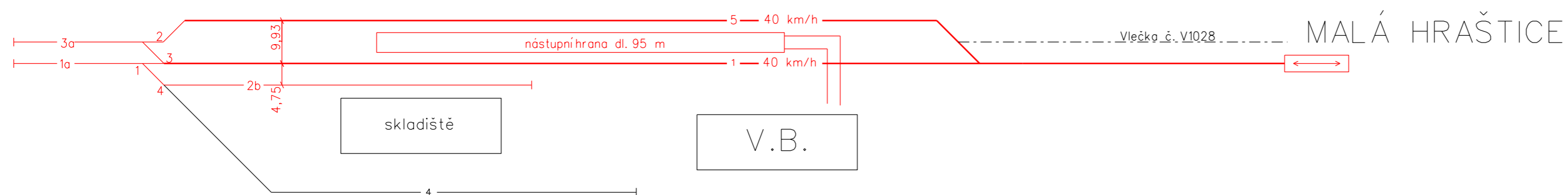
STÁVAJÍCÍ STAV žst. DOBŘÍŠ



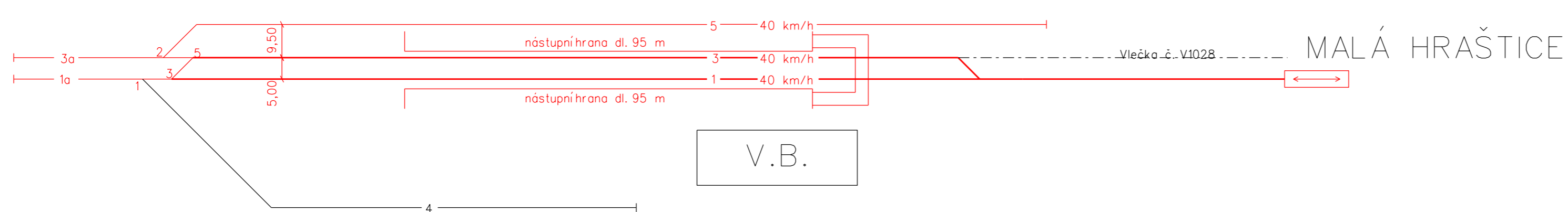
NOVÝ STAV - VARIANTA A - POLOOSTROVNÍ OBOUSTRANNÉ NÁSTUPIŠTĚ

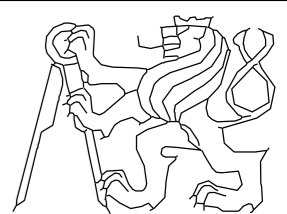


NOVÝ STAV - VARIANTA B - POLOOSTROVNÍ OBOUSTRANNÉ NÁSTUPIŠTĚ



NOVÝ STAV - VARIANTA C - VNĚJŠÍ A POLOOSTROVNÍ JEDNOSTRANNÉ NÁSTUPIŠTĚ



OBOR	KATEDRA	JMÉNO STUDENTA		
SI - K	K137	EVA VONDRÁČKOVÁ		
ROČNÍK	VYUČUJÍCÍ			
4.	ING. LEOŠ HORNÍČEK, Ph.D.			
AKCE :	BAKALÁŘSKÁ PRÁCE REKONSTRUKCE TRATIMNÍŠEK POD BRDY - DOBŘÍŠ		FORMÁT	3xA4
			MĚŘÍTKO	-
			DATUM	05/2019
OBSAH :	DOPRAVNÍ SCHÉMA žst. DOBŘÍŠ		Č. VÝKR.	05.1