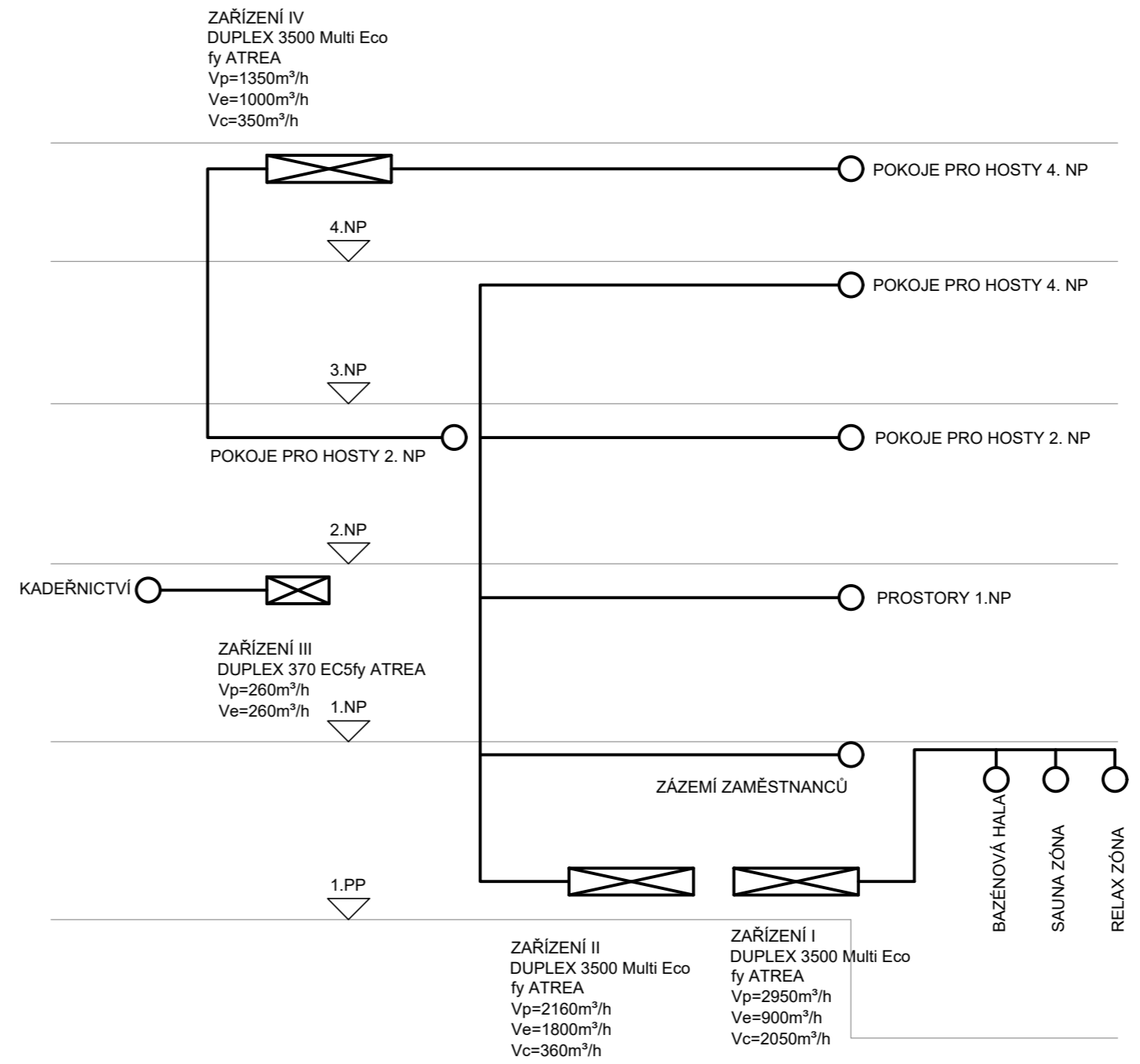
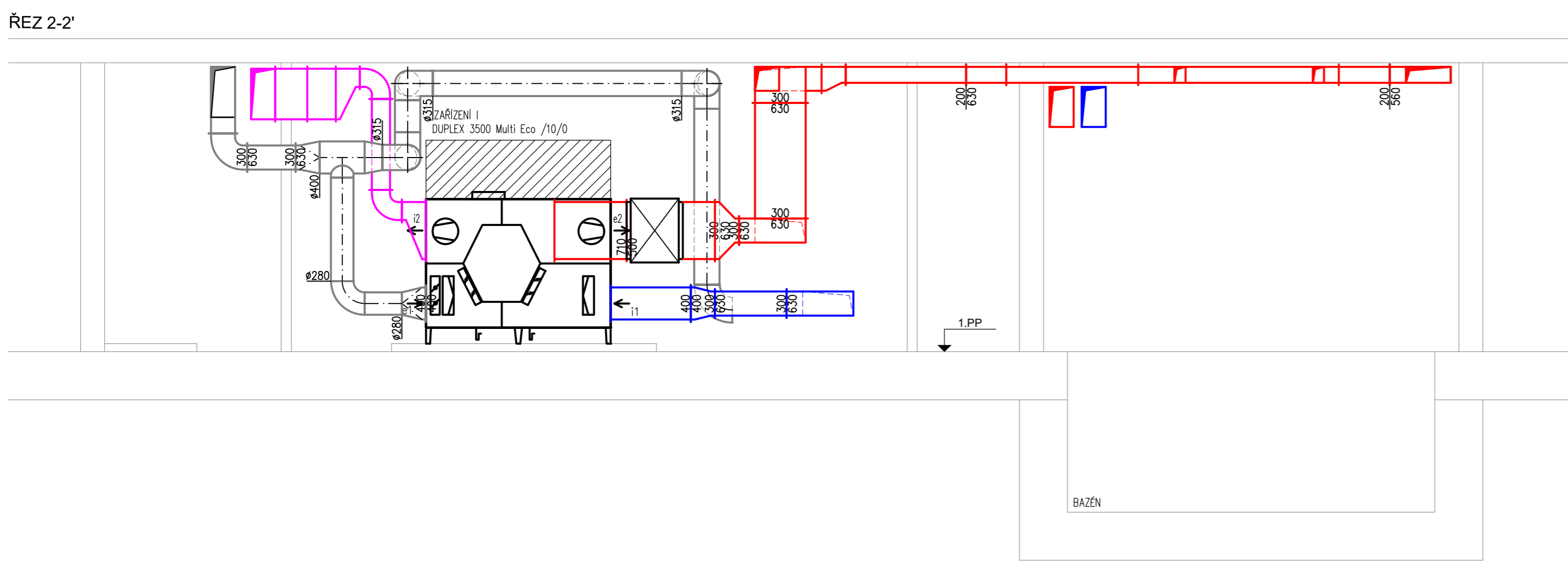
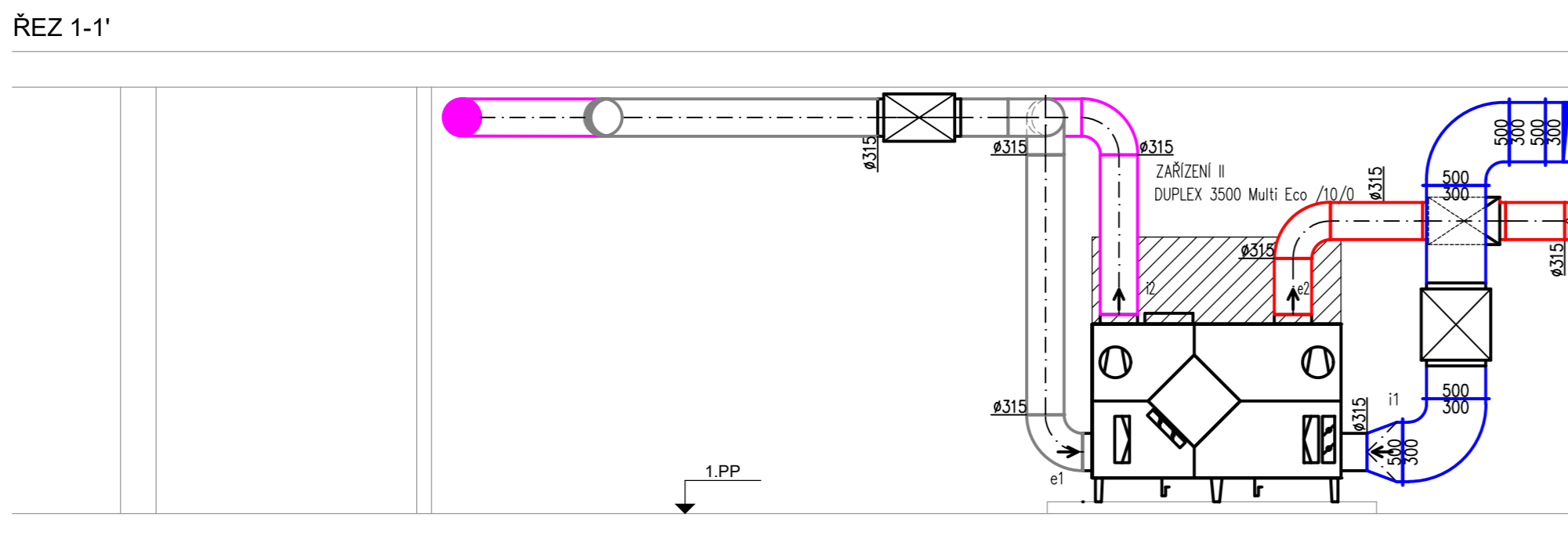
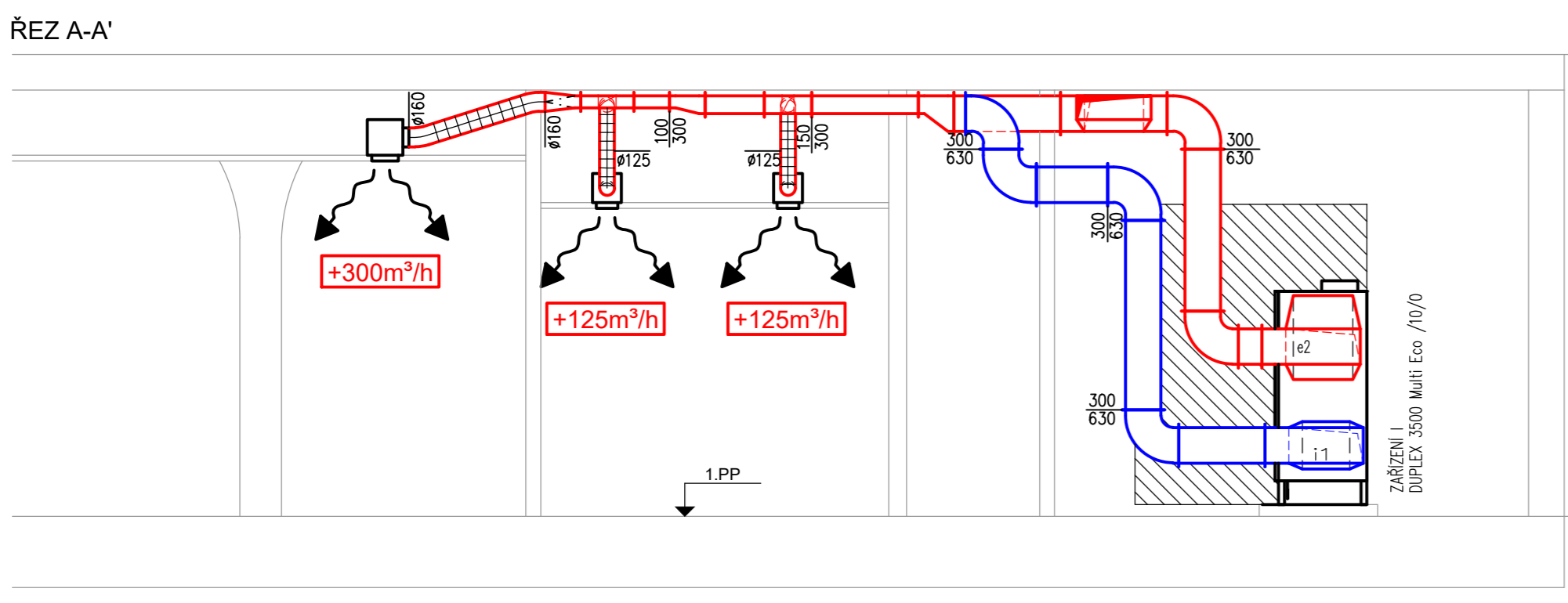
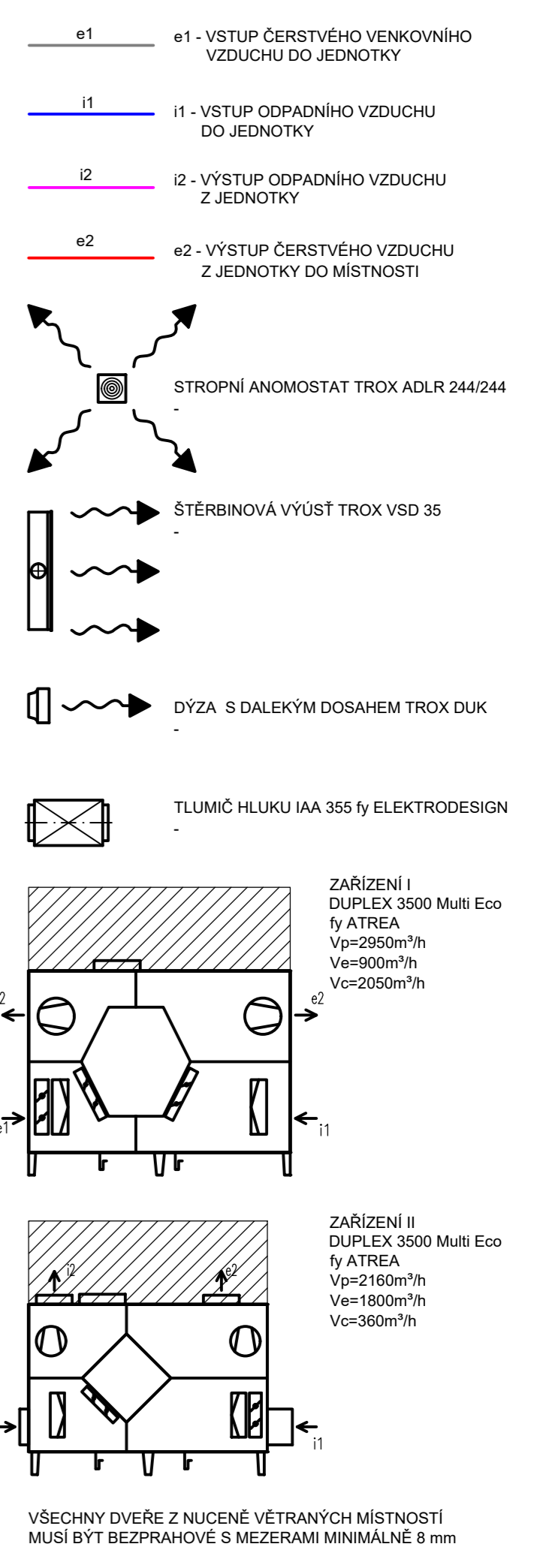


VZDUCHOTECHNICKÉ SCHÉMA



LEGENDA VZT



Zpracoval Jan Holub	Vedoucí bakalářské práce Ing. Miroslav Urban, Ph.D.	Školní rok 2018-2019	 <b>FAKULTA STAVEBNÍ ČVUT V PRAZE</b>
Bakalářská práce_Katedra technických zařízení budov			
Název: Návrh systému větrání hotelu v Krkonoších	Datum: 05/2019	Měřítko: -	
Příloha: ŘEZY	Číslo výkresu: 4.6	Konzultant: Ing. Miroslav Urban, Ph.D.	