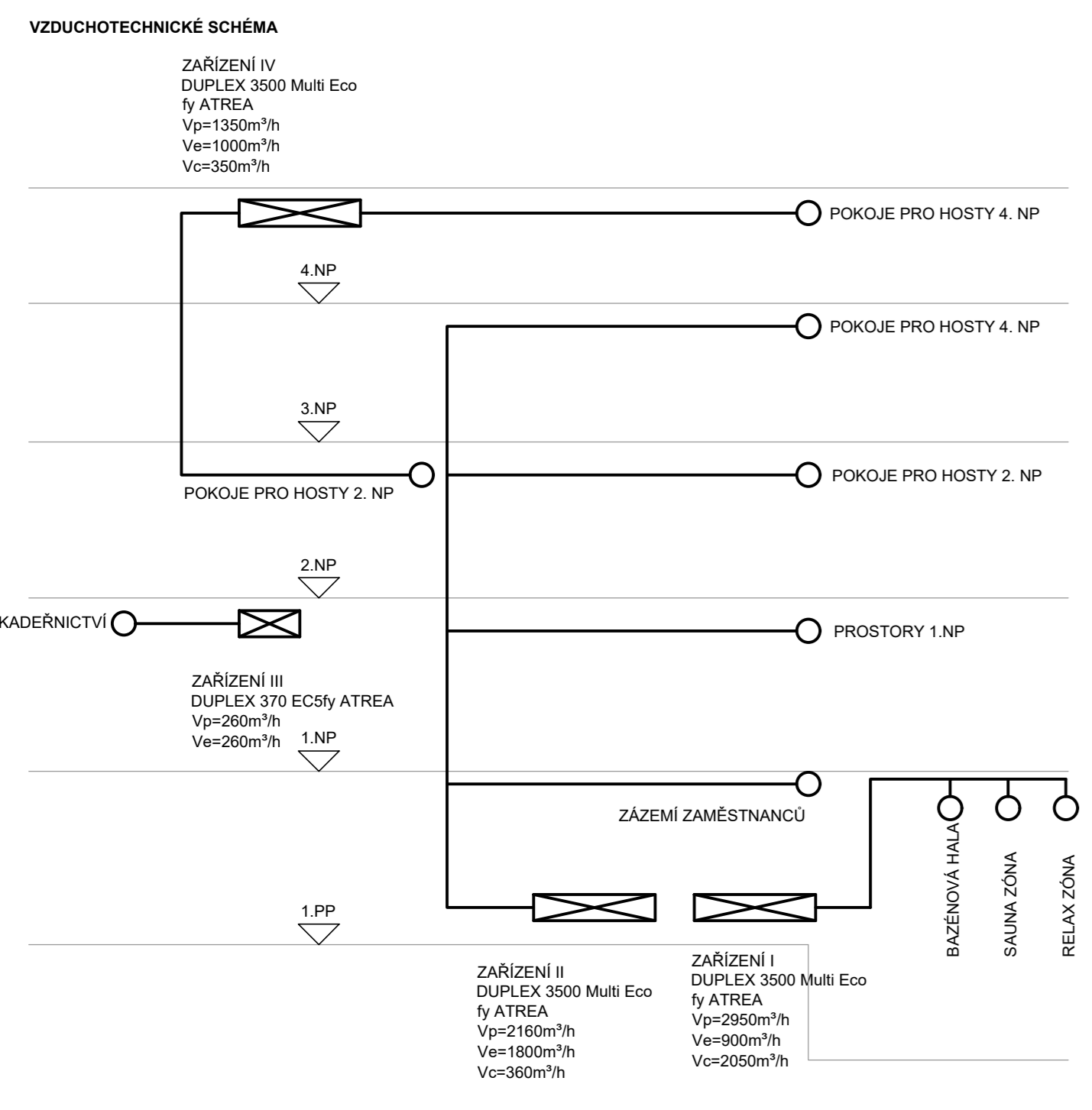
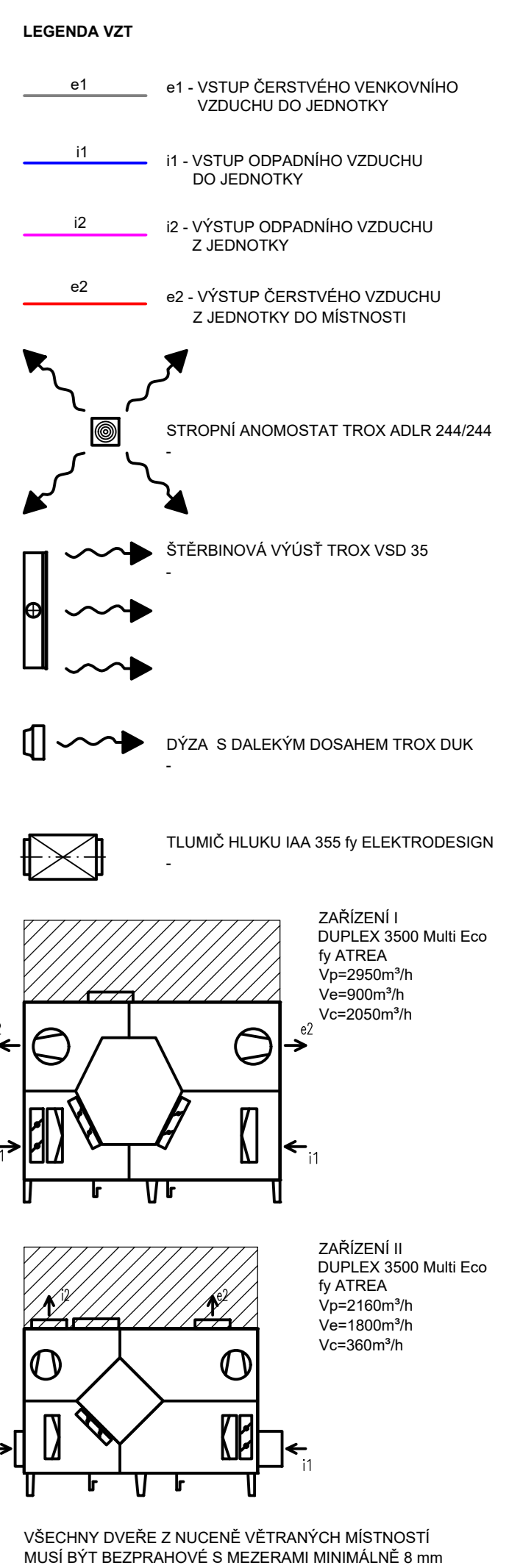


LEGENDA MÍSTNOSTI 1.PP		
MÍSTNOST	NAZEV MÍSTNOSTI	VÝMĚRA [m²]
00.01	OSOBNÍ VÝTAH	3.04
00.02	SCHODIŠŤOVÝ PROSTOR	4.03
00.03	HALA	22.21
00.04	HALA	19.40
00.05	TURNIKET	3.80
00.06	SKLAD LÁZNÍ	3.79
00.07	CHODBA	6.01
00.08	CHODBA	3.13
00.09	STROJOVNA VÝTAHU	5.13
00.10	SKLAD	1.85
00.11	ŠATNA ZAMĚSTNANCŮ	2.40
00.12	UKLID	1.40
00.13	UMÝVÁRNA	1.55
00.14	TOALETA ZAMĚSTNANCŮ	1.39
00.15	CHODBA	16.43
00.16	STROJOVNA VZT A TECH. BAZ.	41.30
00.17	NÁDOBY TUV	18.44
00.18	KOTELNA	14.98
00.19	ODPOČÍVÁRNA	28.96
00.20	CHODBA	3.22
00.21	PŘEDSÍŇ	3.34
00.22	TOALETA	2.96
00.23	SOLARIUM	6.81
00.24	MASAŽE	12.31
00.25	BAZÉNOVÁ HALA	77.61
00.26	PŘEDSÍŇ WELLNESS	15.55
00.27	OCHLAZOVACÍ SPRCHA	1.66
00.28	PÁRNÍ SAUNA	4.27
00.29	TECHNOLÓGIE	2.39
00.30	KLEPÁTNÁNA LÁŽEŇ	12.25
00.31	VÍCEÚČELOVÁ SPRCHA	0.71
00.32	VÍCEÚČELOVÁ SPRCHA	0.72
00.33	BYLINKOVÁ SAUNA	4.75
00.34	SUCHÁ SAUNA	5.22
PODLAŽÍ 1.PP CELKEM		352.91



Zpracoval Jan Holub	Vedoucí bakalářské práce Ing. Miroslav Urban, Ph.D.	Školní rok 2018-2019	
Bakalářská práce_Katedra technických zařízení budov			
Název: Návrh systému větrání hotelu v Krkonosích	Datum: 05/2019	Mařička: 1.50	Konzultant: Ing. Miroslav Urban, Ph.D.
Priloha: 1.PP_ODPADNÍ A ČERSTVÝ VZDUCH	Číslo výkresu: 4.1		