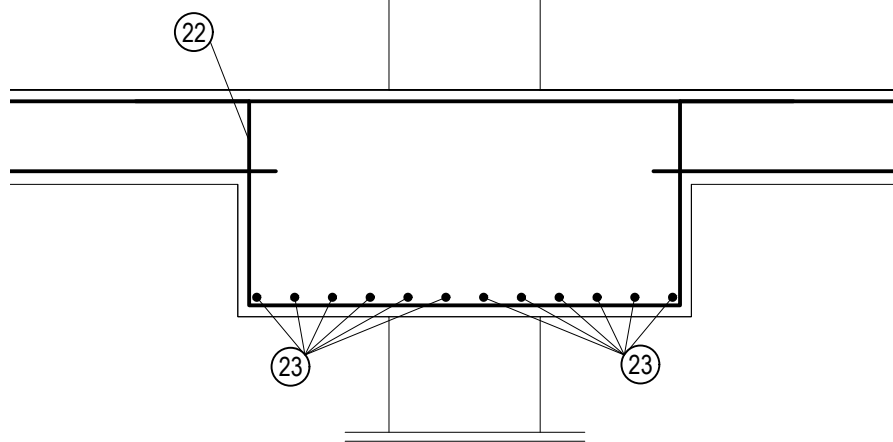
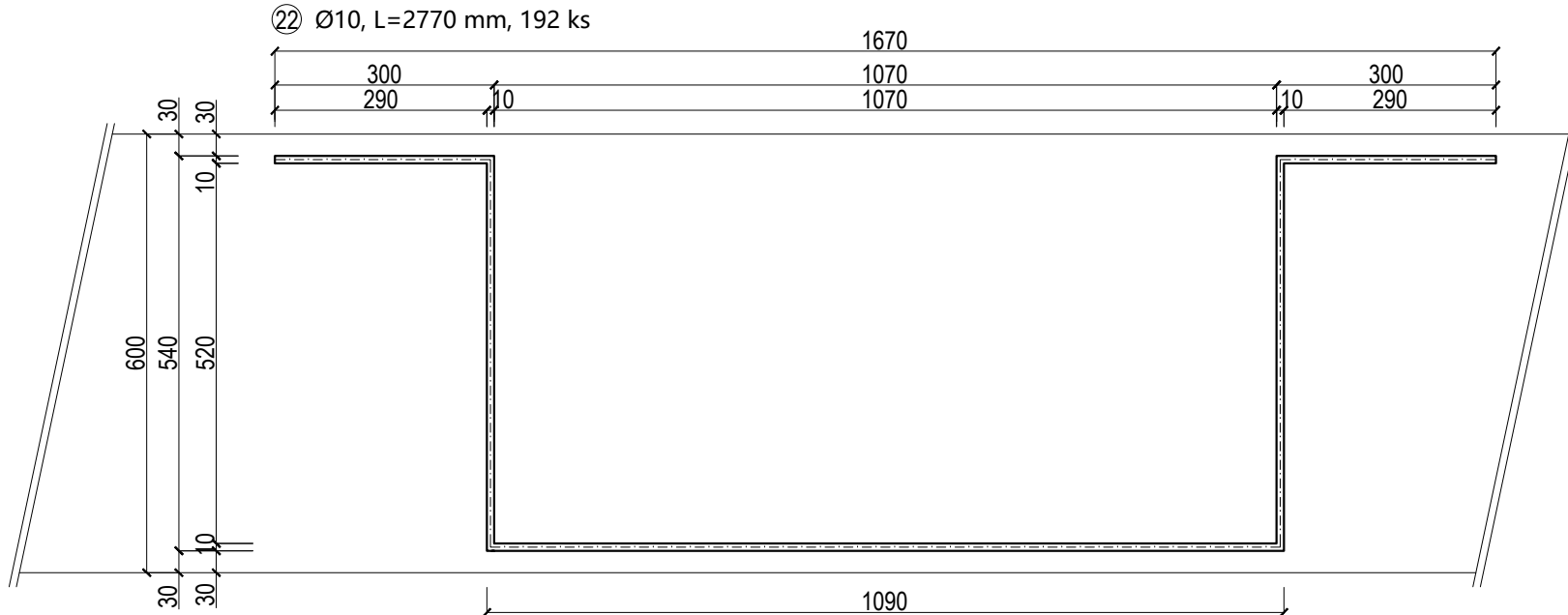


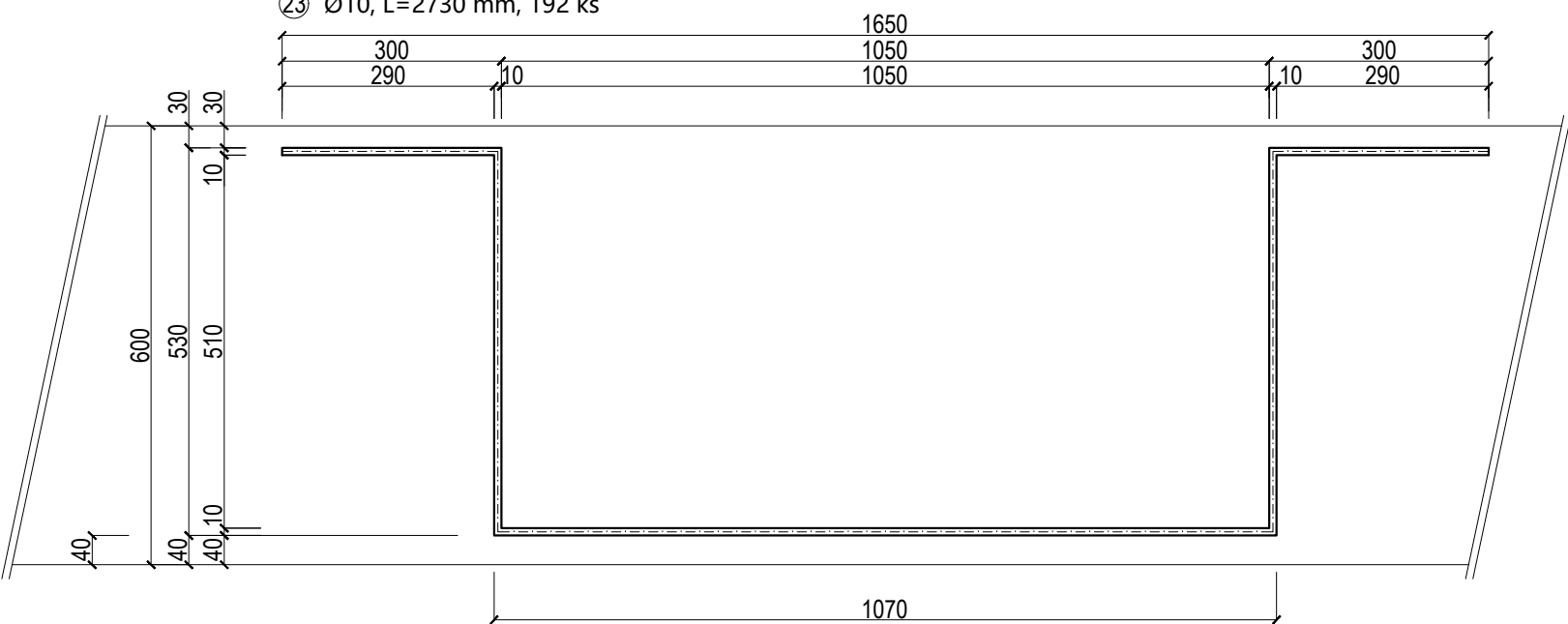
ŘEZ ZESILUJÍ
DESKOU



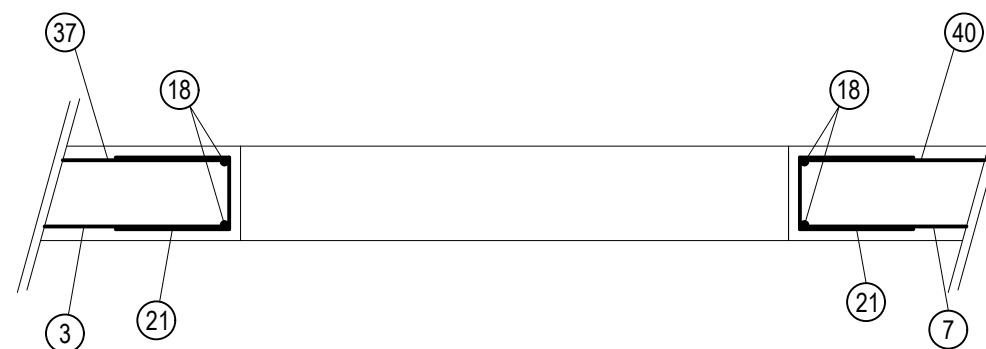
② Ø10, L=2770 mm, 192 ks



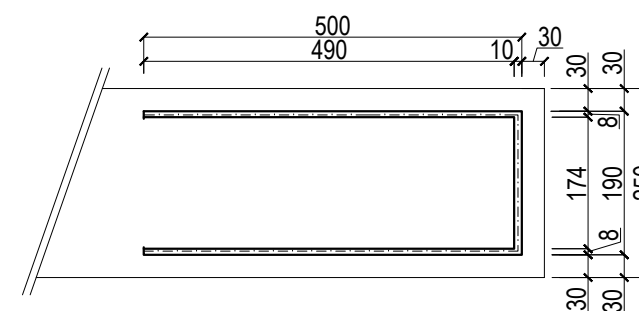
③ Ø10, L=2730 mm, 192 ks



ŘEZ OTVOREM 1,425 x 0,6 m

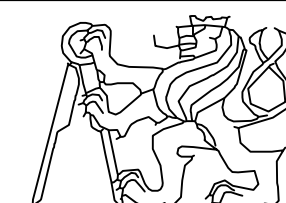


① SPONY Ø8, L=1190 mm, 121 ks



Pozn.: Ostatní položky výztuže popsány ve výkresech č.3 a 4
 OCEL B500B
 BETON C30/37 - XC1 - CI 0,2 - D_{max} 16 - S4
 KRYTÍ 30 mm

OCEL dle ČSN EN 10 080
 BETON dle ČSN EN 206 + A1
 PROVEDENÍ dle ČSN 13 670

| | | | | |
|-------------------------------|--------------------------|-----------------|---|-----------|
| OBOR | KATEDRA | JMÉNO STUDENTA |  | |
| SI-C | K133 | Tereza Kučerová | | |
| ROČNÍK | VYUČUJÍCÍ | | | |
| IV. | Ing. Hana Hanzlová, CSc. | | | |
| AKCE : | | | FORMÁT | A3 |
| Administrativní budova Beroun | | | MĚŘÍTKO | 1:50 |
| | | | DATUM | 19.5.2019 |
| OBSAH : | | | Č. VÝKR. | 5 |
| Výkres výztuže – detaily | | | | |