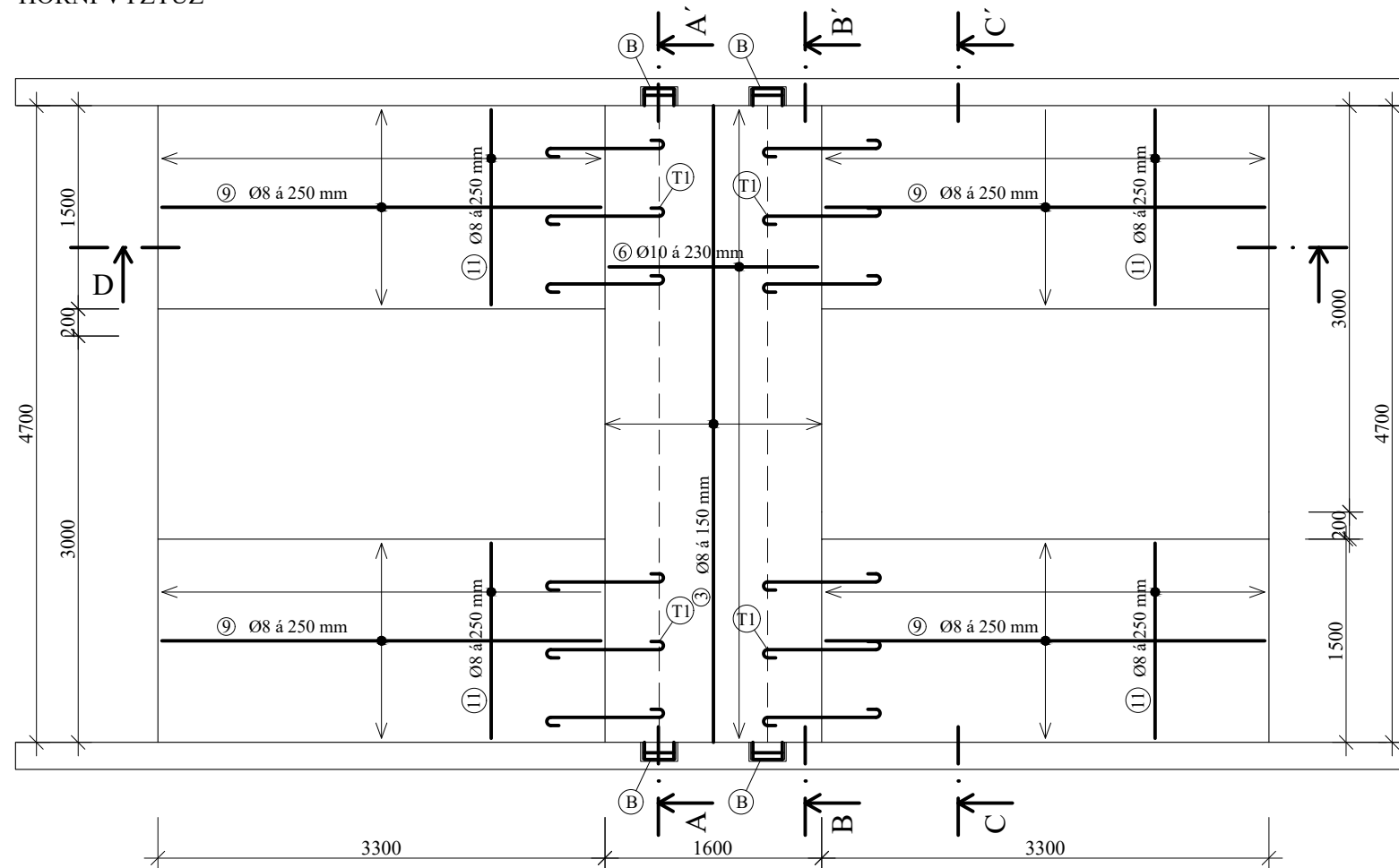
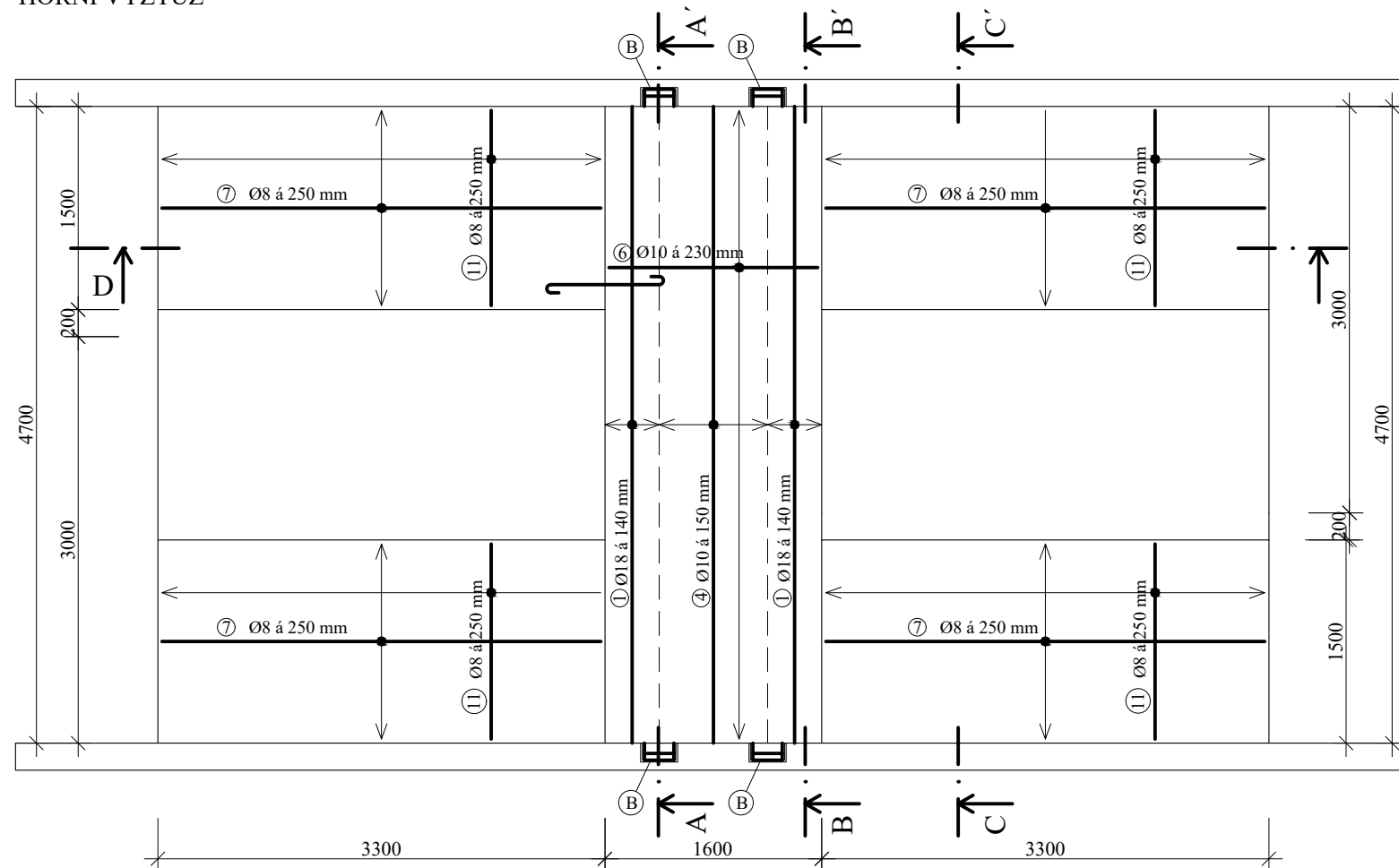


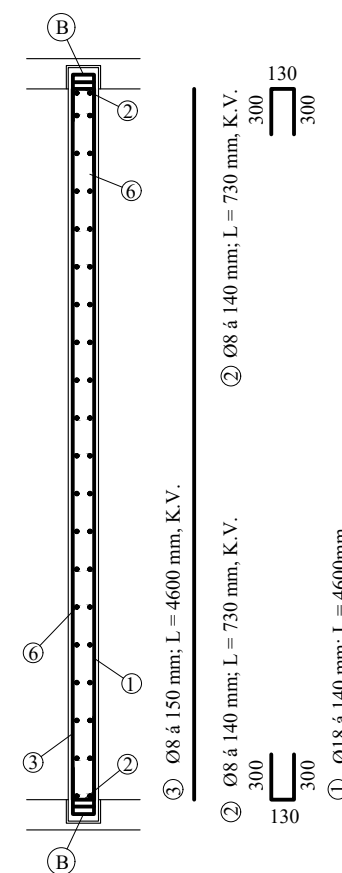
HORNÍ VÝZTUŽ



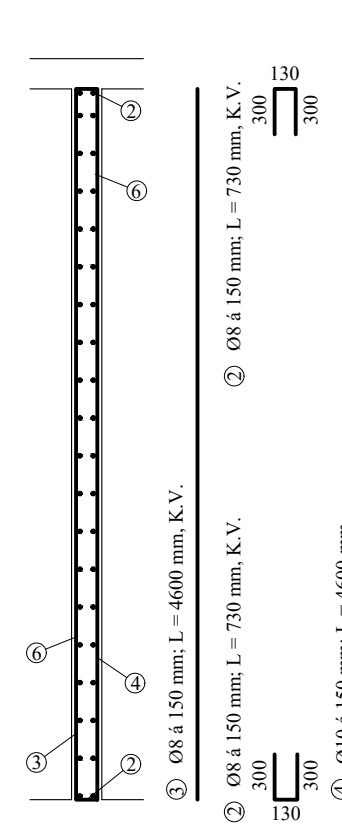
HORNÍ VÝZTUŽ



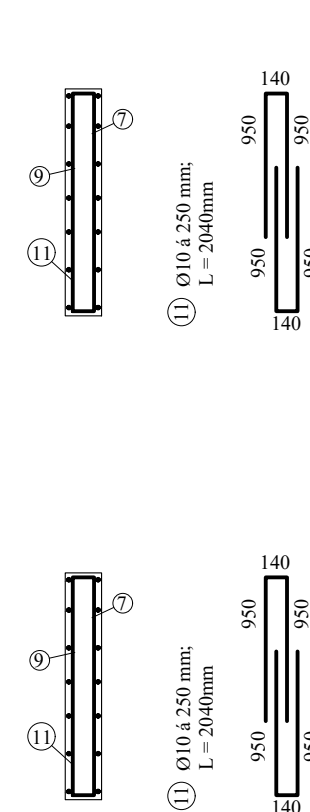
MEZIPODESTA - ŘEZ AA'



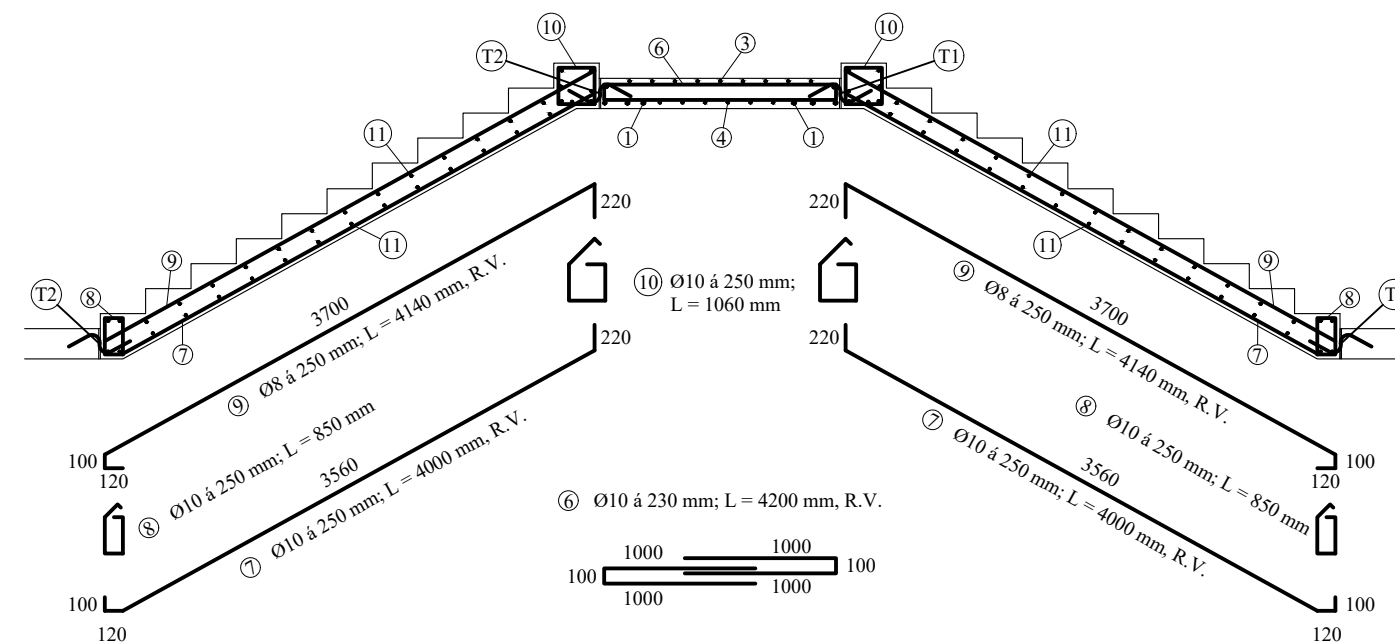
MEZIPODESTA - ŘEZ BB'



RAMENO - ŘEZ CC'



- (B) HALFEN BI-TRAPEZ BOX HBB 16 - O
- (T1) HALFEN HTT - 4
- (T2) HALFEN HTT - 8



KONSTRUKČNÍ VÝŠKA: 3,3 m
 VÝŠKA KRYTÍ: 25 mm
 BETON: C 30/37 - XCI - CL0,2 - Dmax 22 - S3

SKICA VÝKRESU VÝZTUŽE		ČVUT	
SCHODIŠTĚ B		FAKULTA STAVEBNÍ	
VARIANTA 2		MĚŘÍTKO	1:50
		FORMÁT	A3
		PŘÍLOHA	6