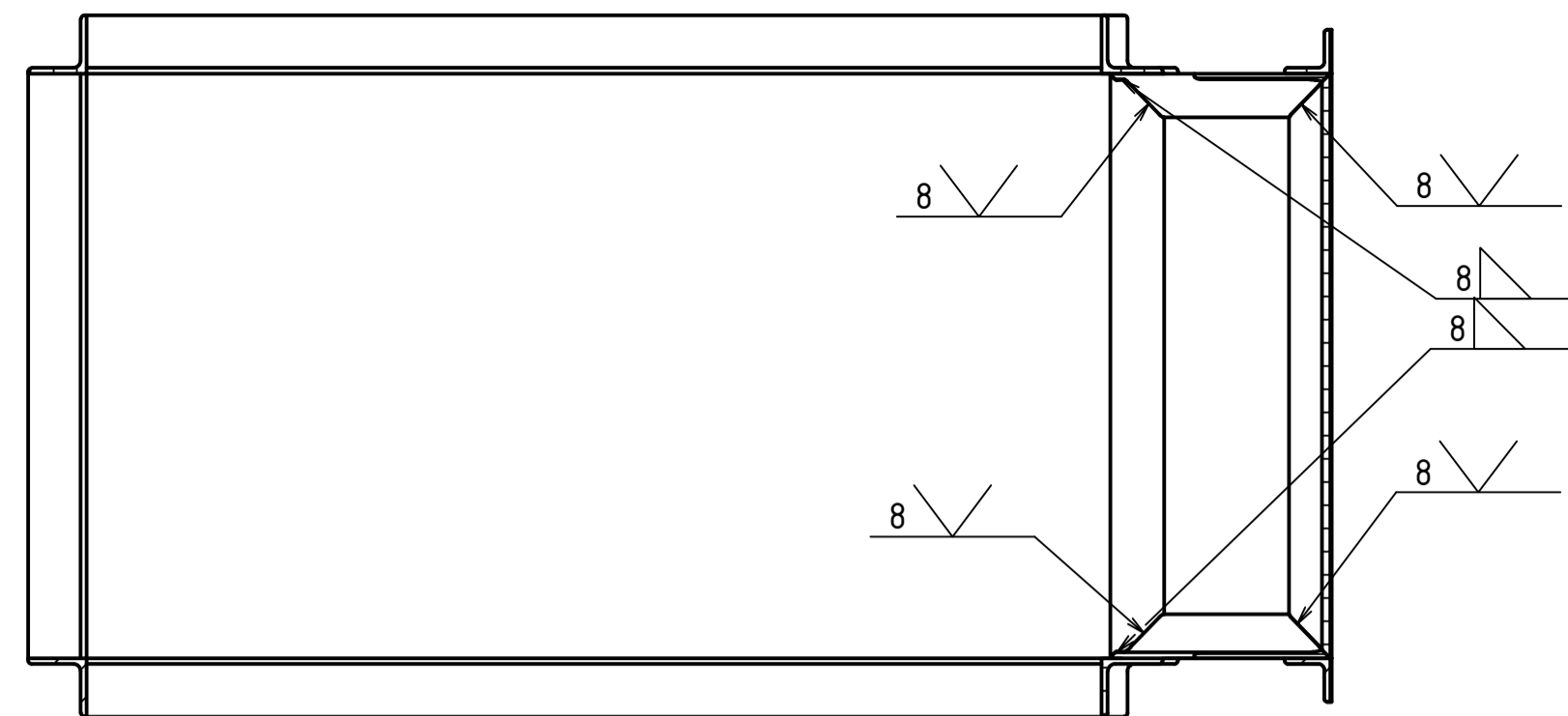
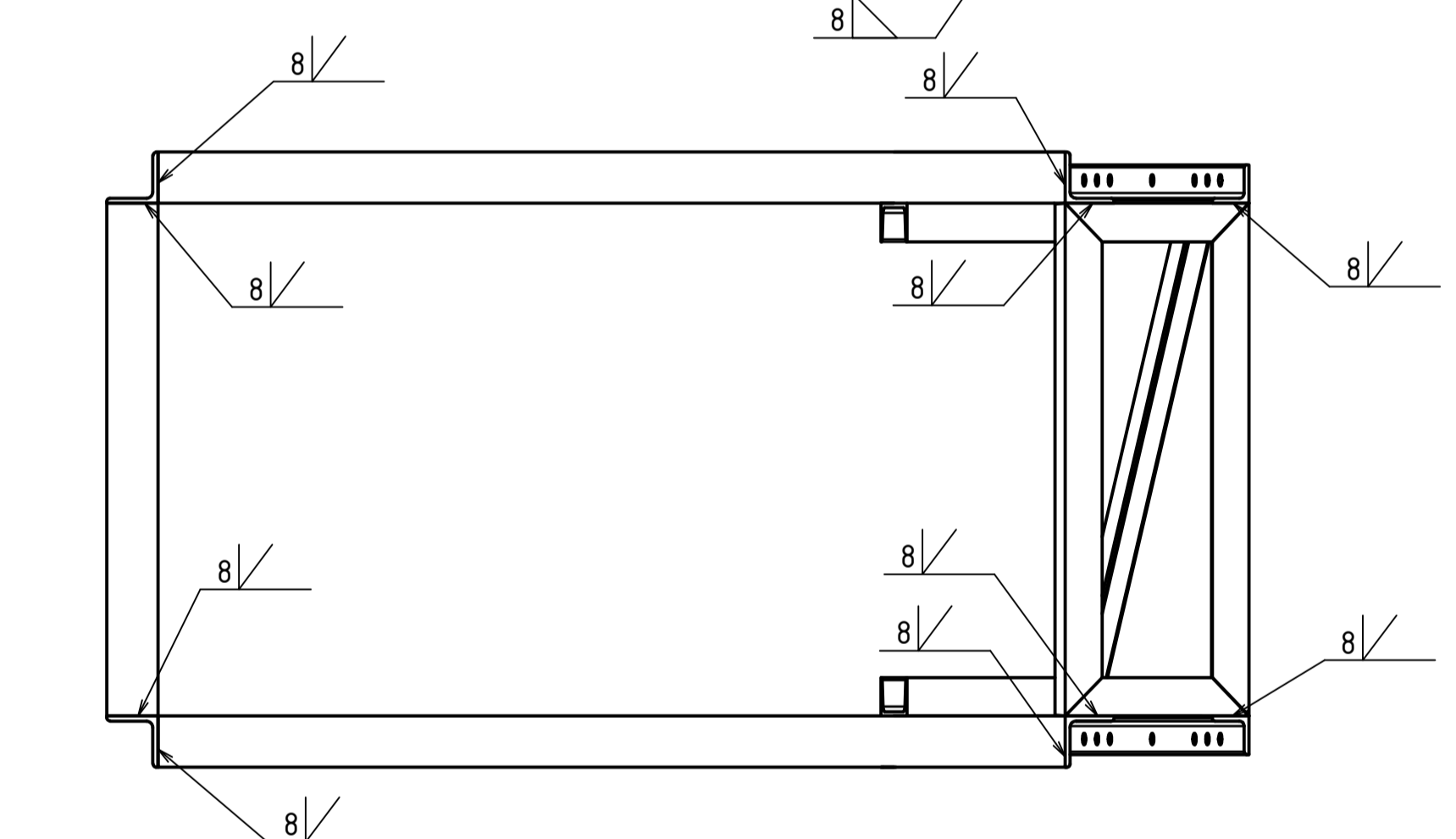
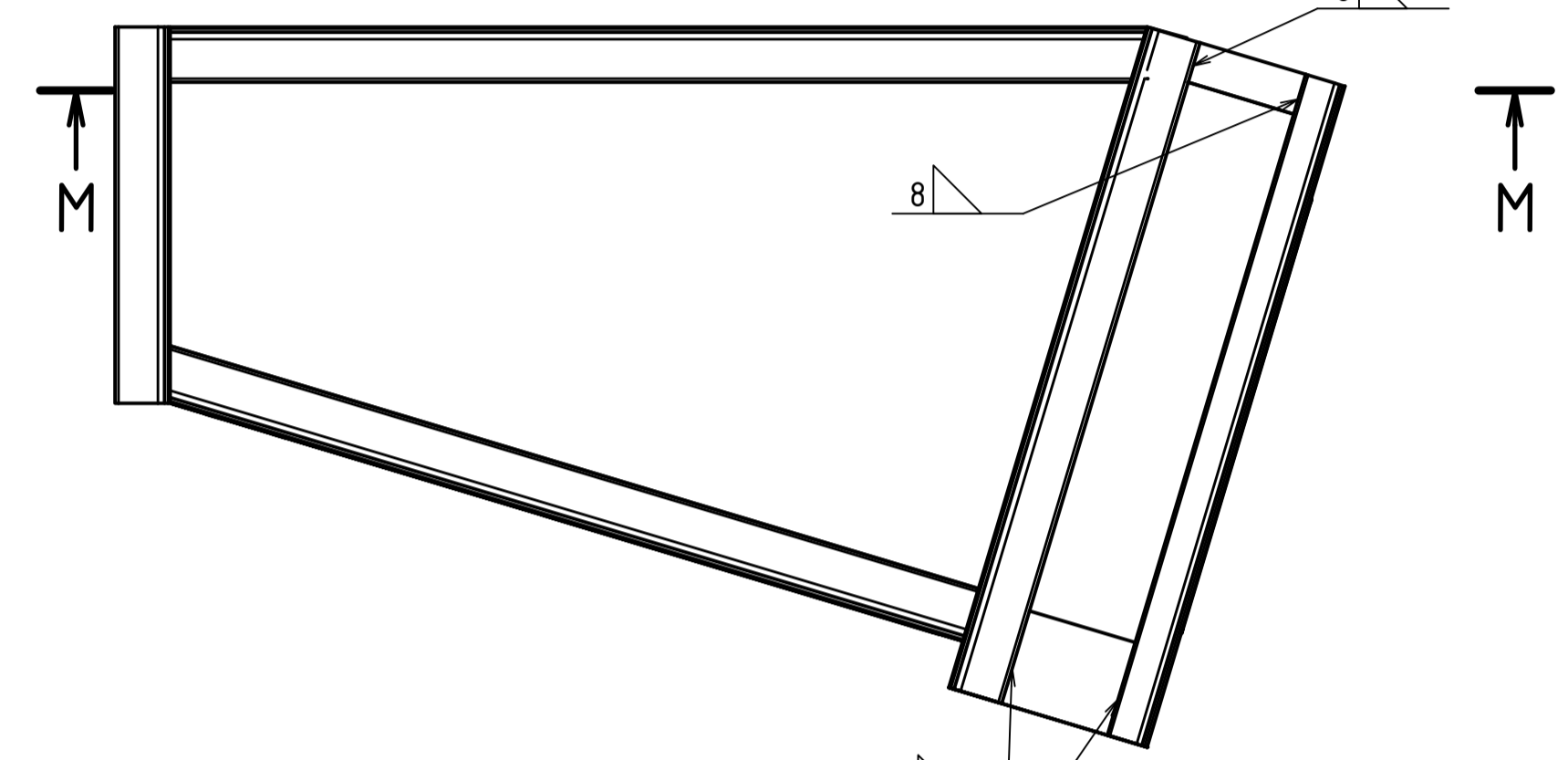


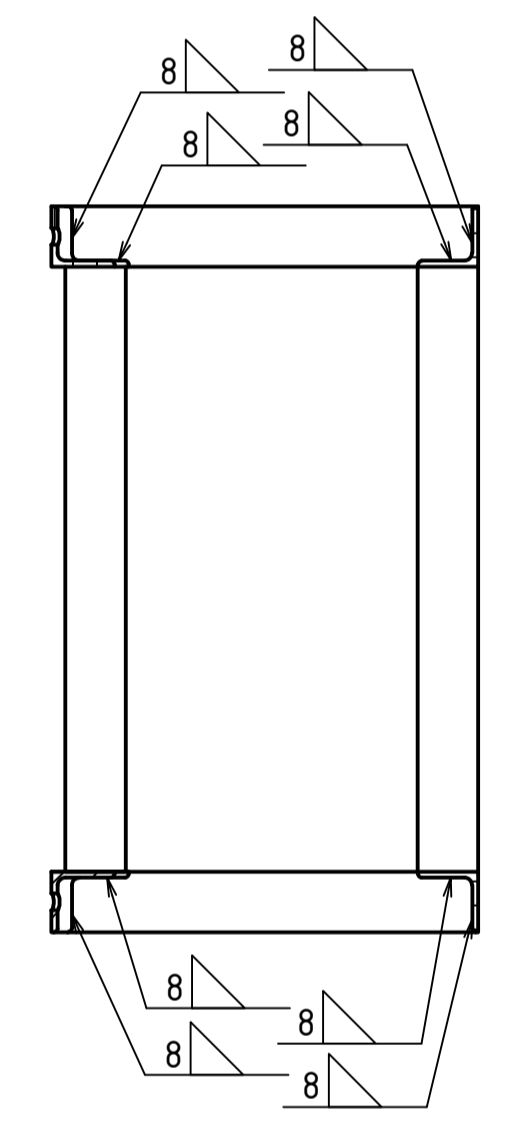
M-M



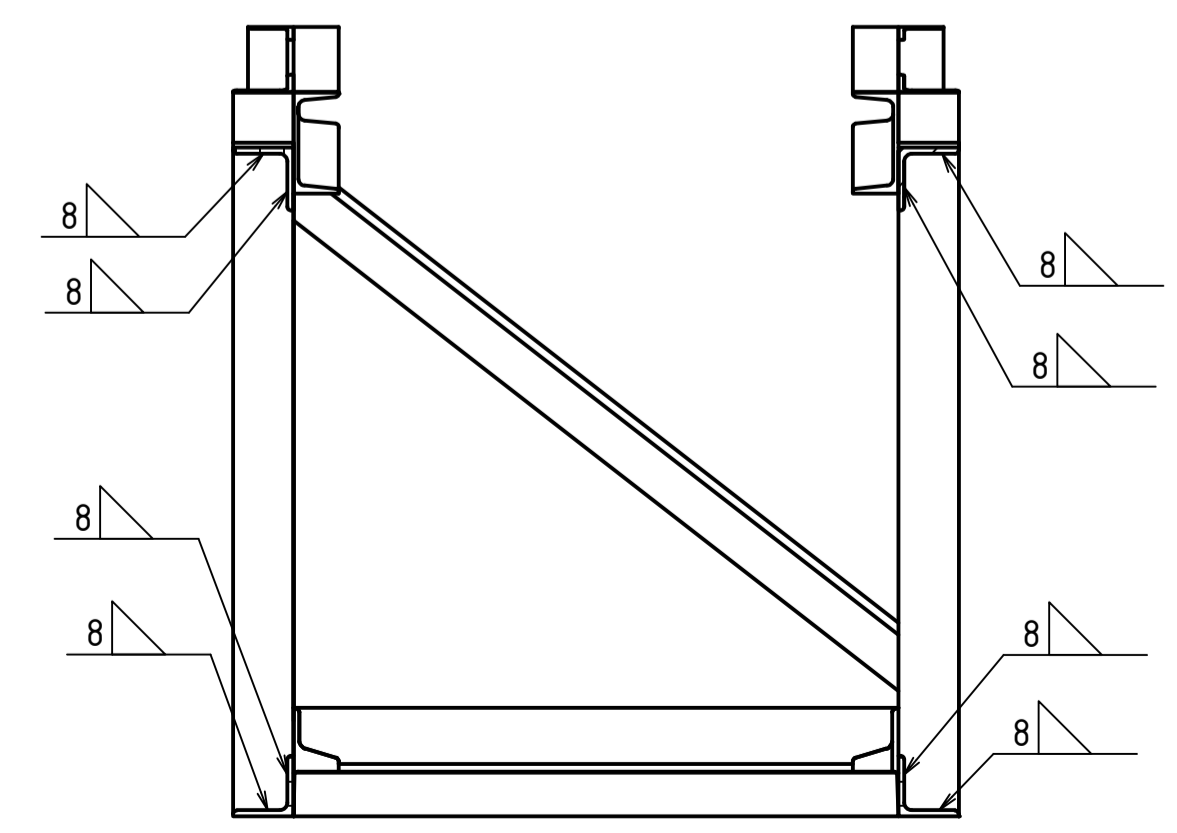
E (1 : 10)



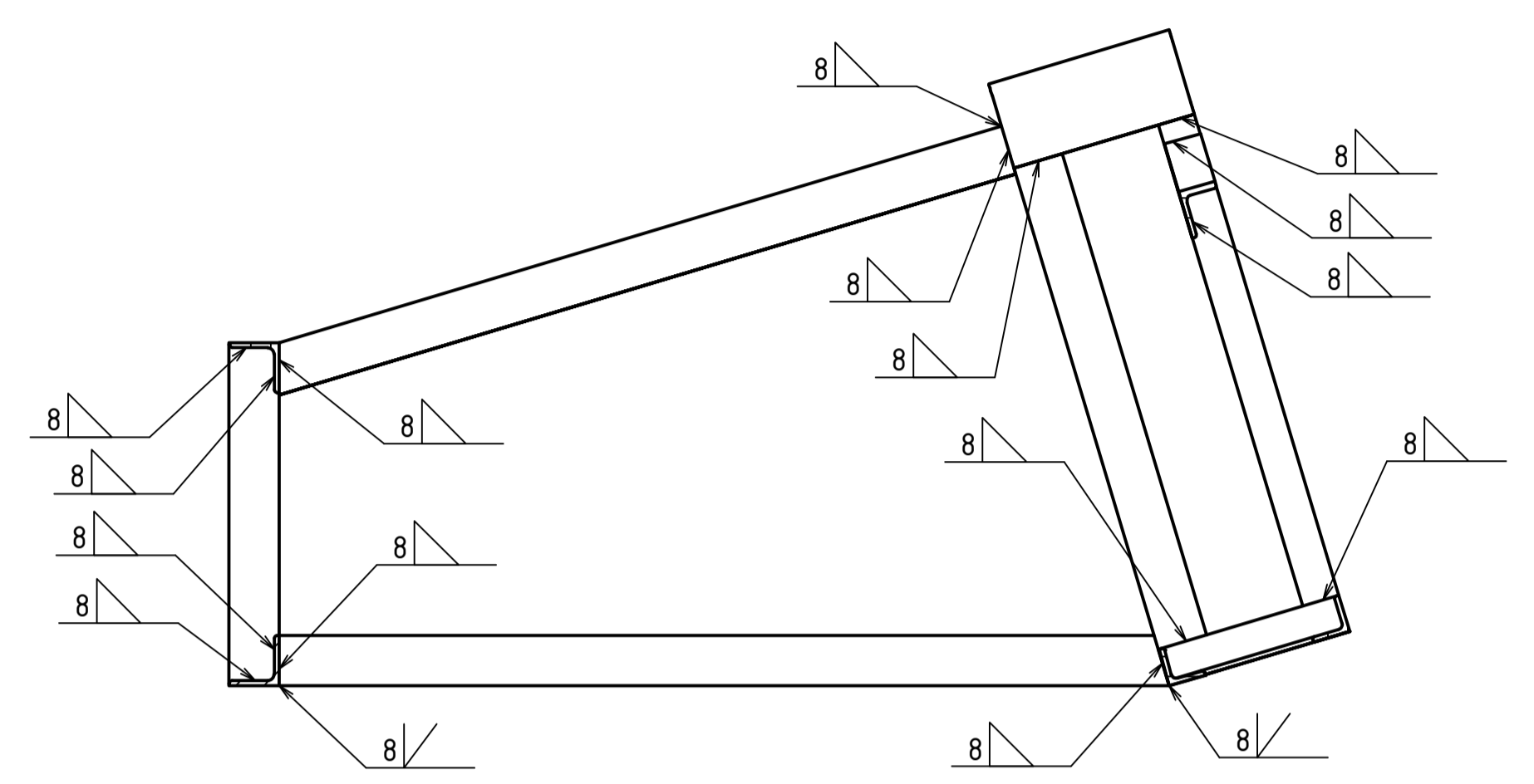
D-D



H-H

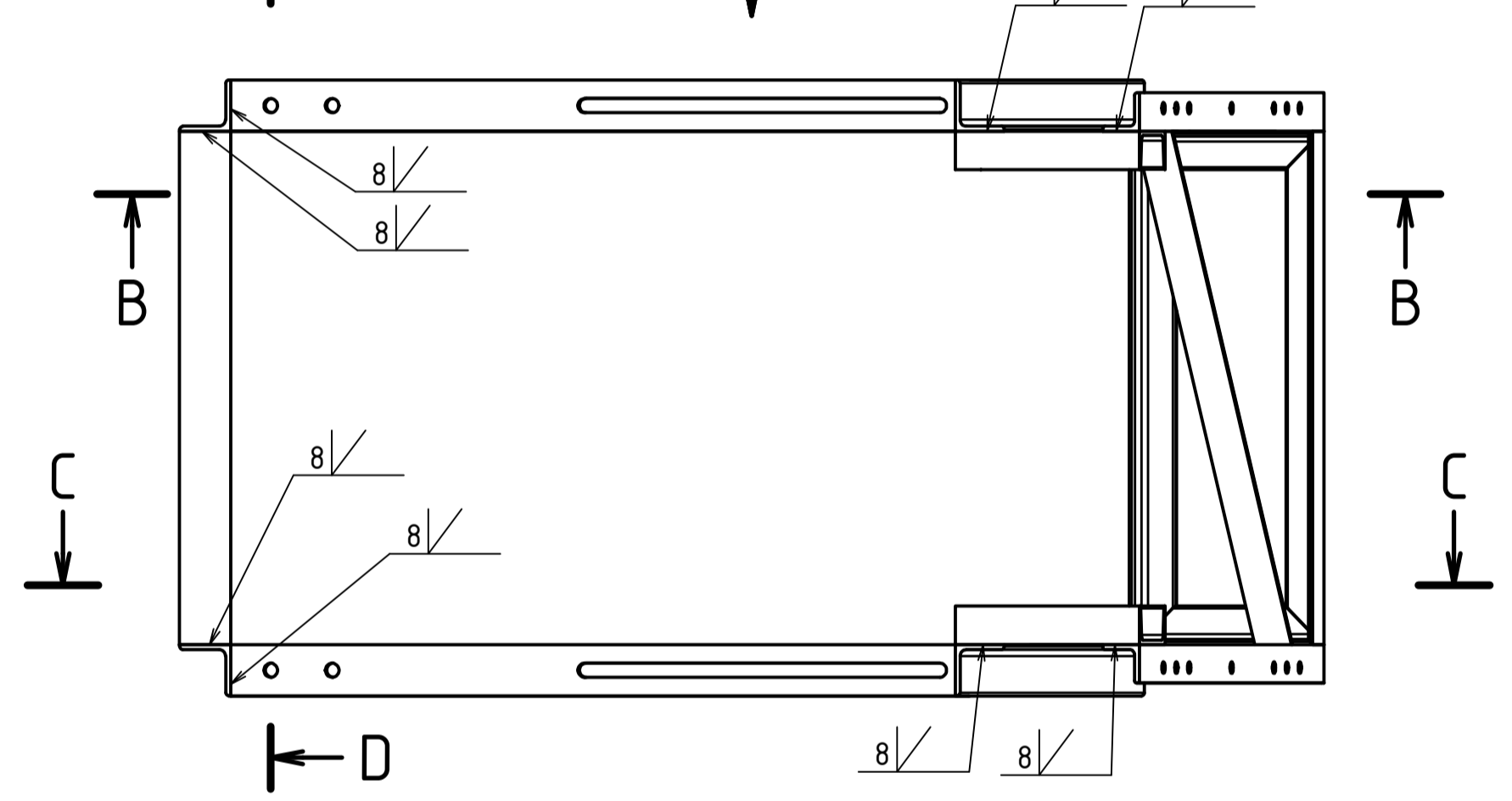


B-B

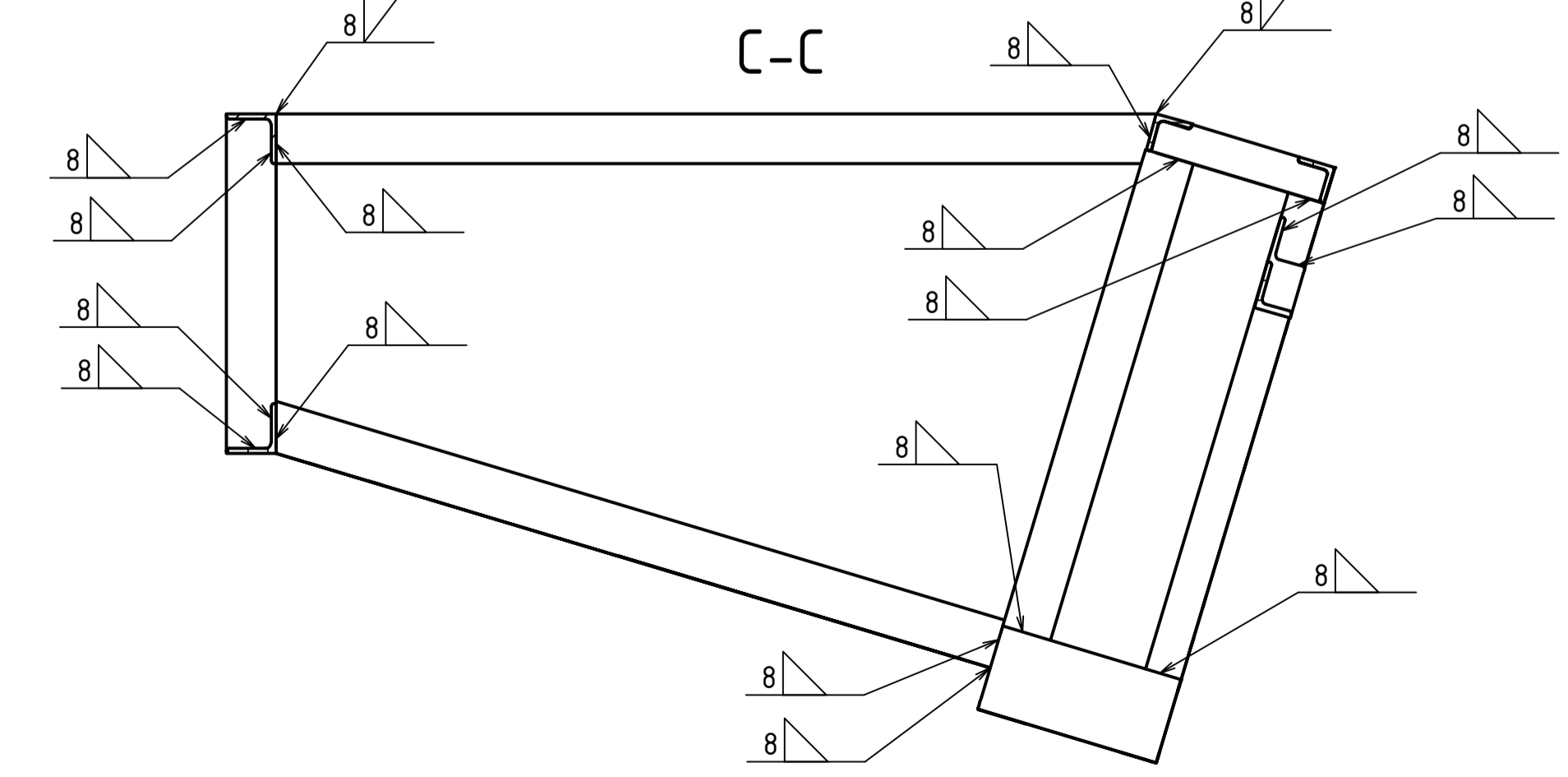


D

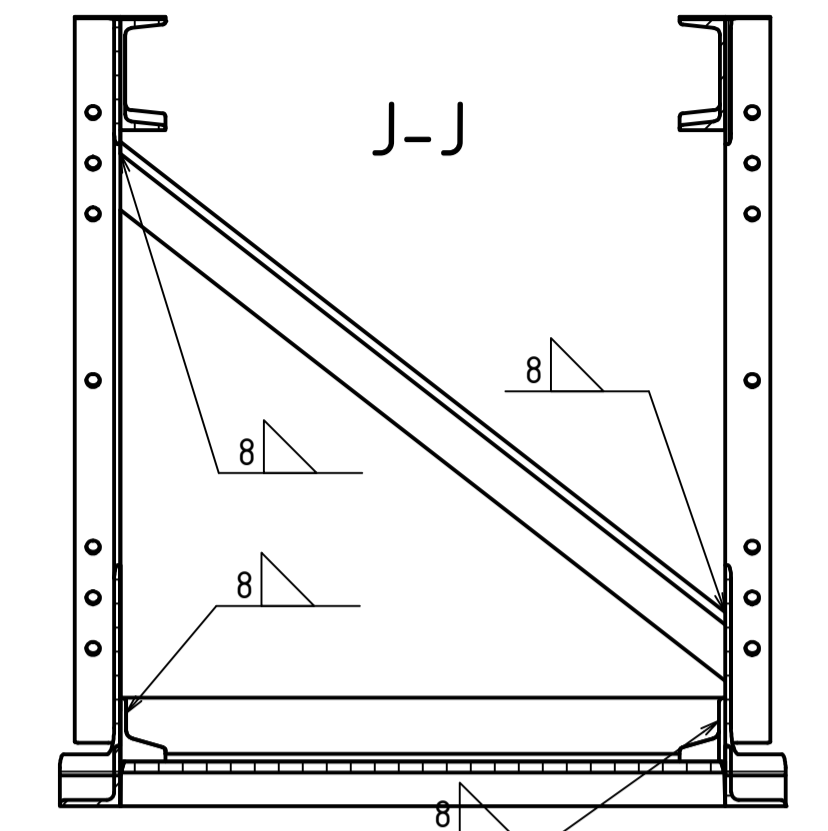
E



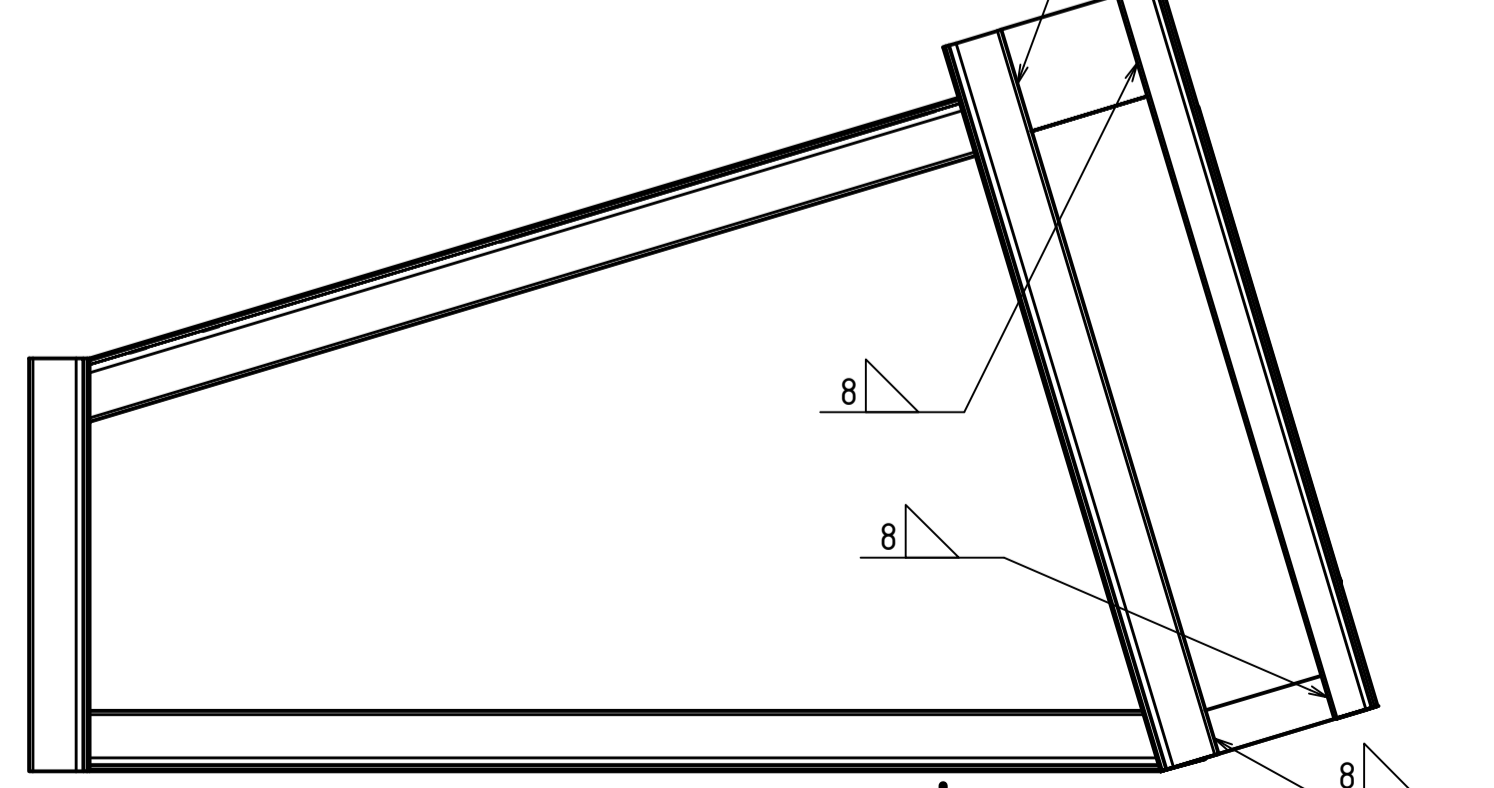
C-C



J-J



H H



H H

NAVŠEH: KAMOUK VIT	Autob:	Datum: 20.04.2019	PRÉZK:	Podpis:	Datum:	HPOUŠŤ: 85398,961 kg	MĚŘÍTKO: 1:10
KRESLIL: KAMOUK VIT	ČESKÉ VYSOKÉ UČENÍ TECHNICKÉ V PRAZE	10.06.2019	SCHVÁLIL:			SESTAVA BP-3-0000-000.0 KUSOVNIK	PROJITÁNÍ: ISO E.1
FAKULTA STROJNÍ		NAZEV: RÁM NAPÍNAČÍ STANICE		ČÍSLO VÝKRESU: BP-3-0000-000.0		LIST: 1/1	