

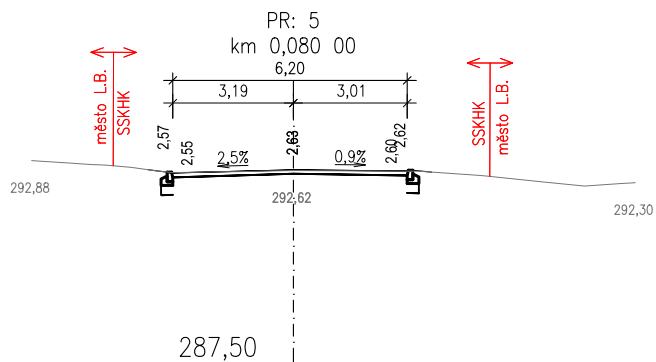
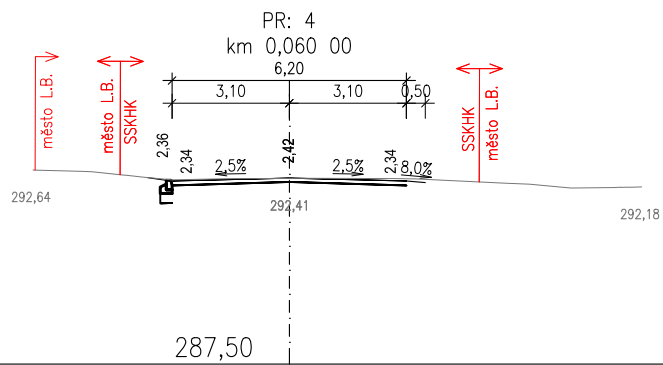
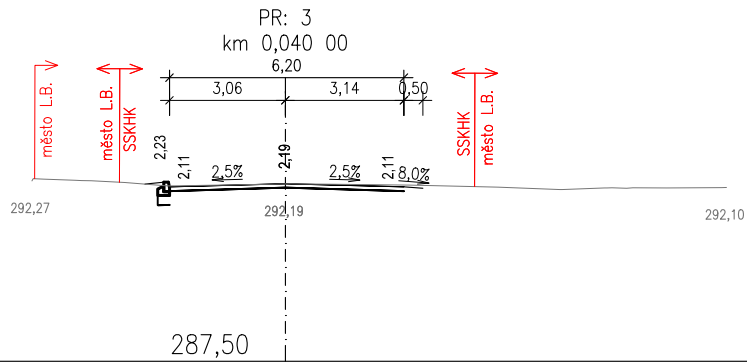
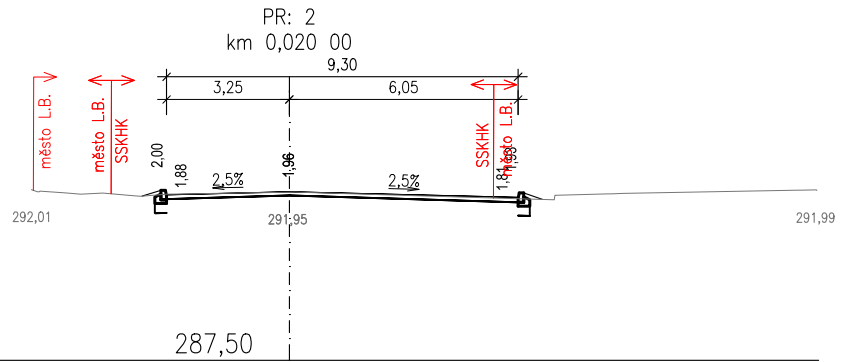
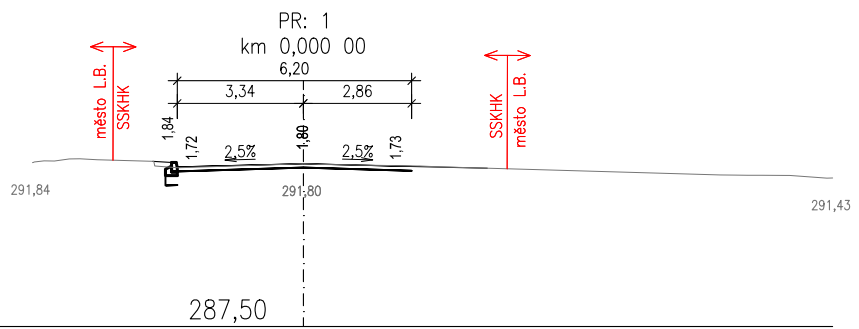
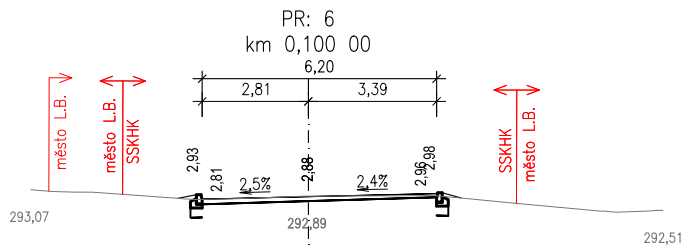


C

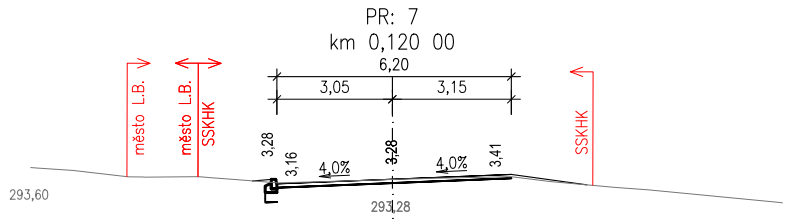
SO 101 - Komunikace a zpevněné plochy

NÁZEV DIPLOMOVÉ PRÁCE: Rekonstrukce silnice II/501 Dolní Nová Ves - Lázně Bělohrad - Svatojanský Újezd			ČVUT ČESKÉ VYSOKÉ UČENÍ TECHNICKÉ V PRAZE
ČÍSLO PŘÍLOHY: 05.3	NÁZEV PŘÍLOHY: Příčné řezy - III.etapa	FORMÁT: 13xA4 MĚŘÍTKO: 1:200	
VEDOUCÍ DIPLOMOVÉ PRÁCE: Ing. Petr Pánek, Ph.D. , katedra silničních staveb, Fakulta stavební			Fakulta stavební ČVUT v Praze Thákurova 7/2077 Praha 6 Dejvice 166 29 
VYPRACOVAL: Bc. Michaela Jorová 01/2019 			

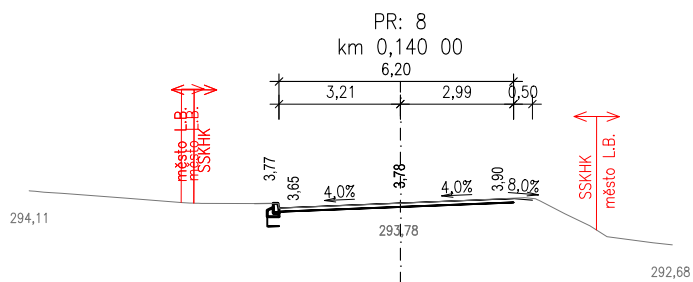




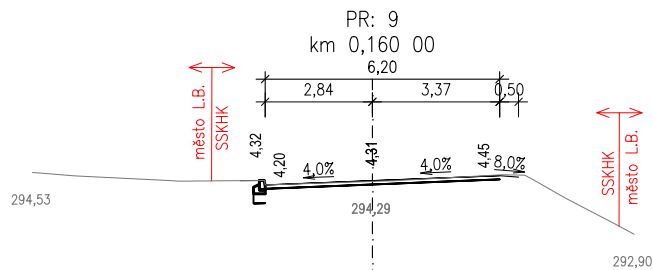
288,50



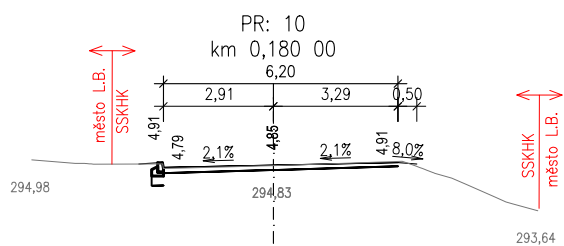
288,50



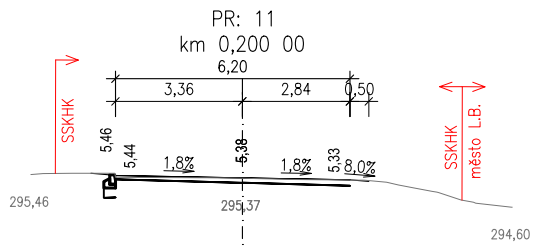
288,50



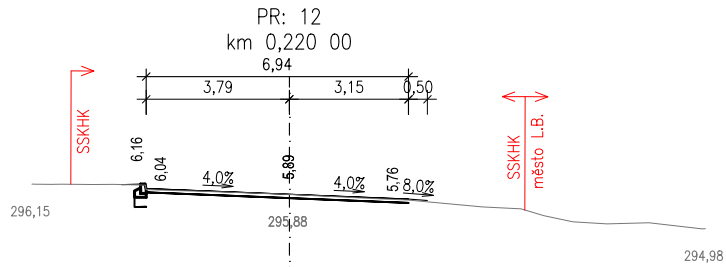
288,50



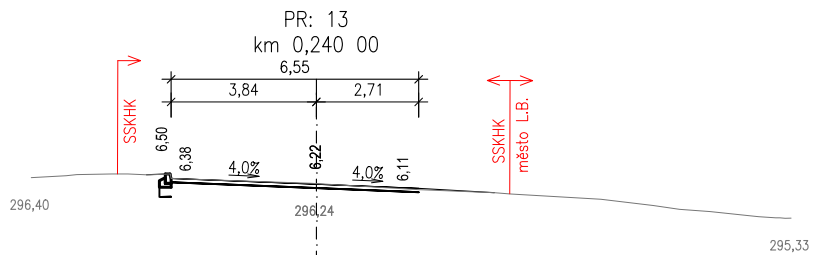
289,50



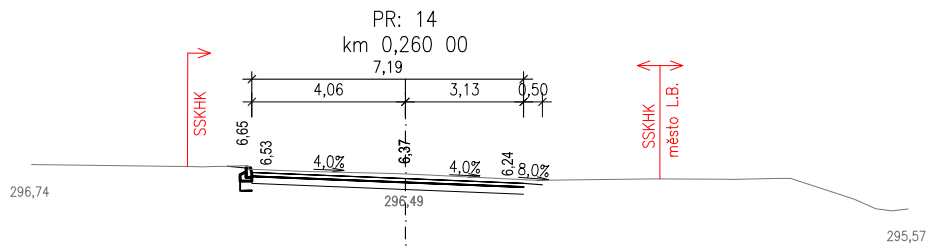
290,50



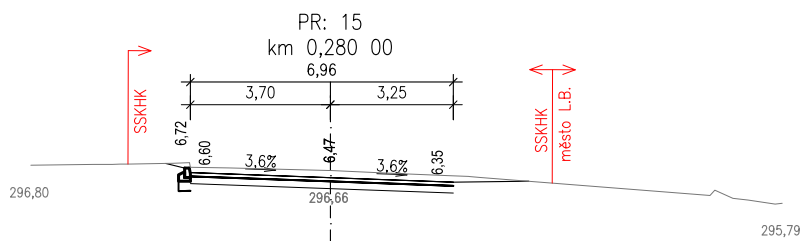
290,50



291,50



291,50



291,50

