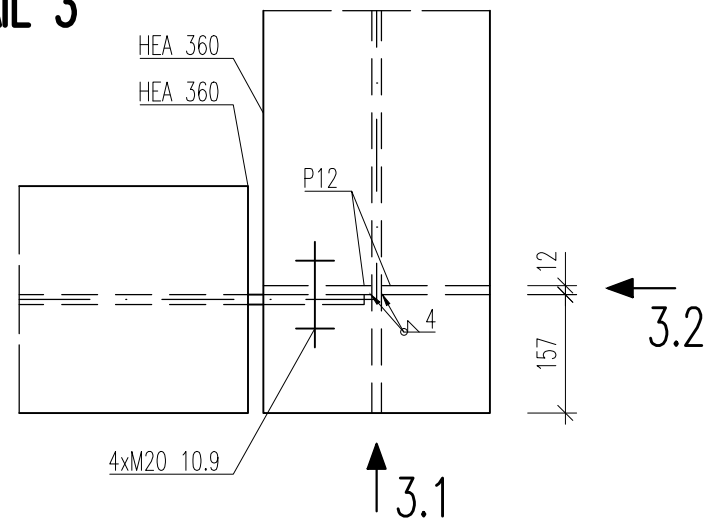
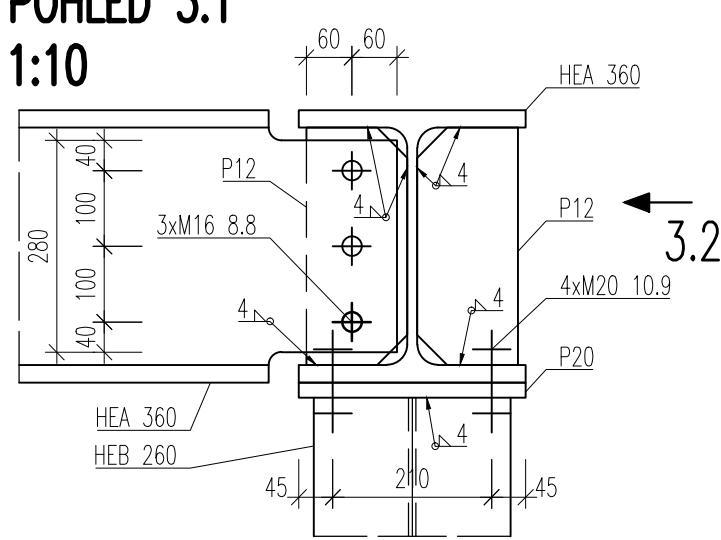


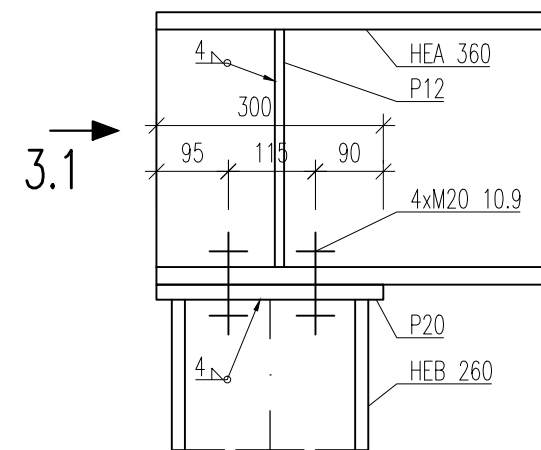
DETAIL 3
1:10



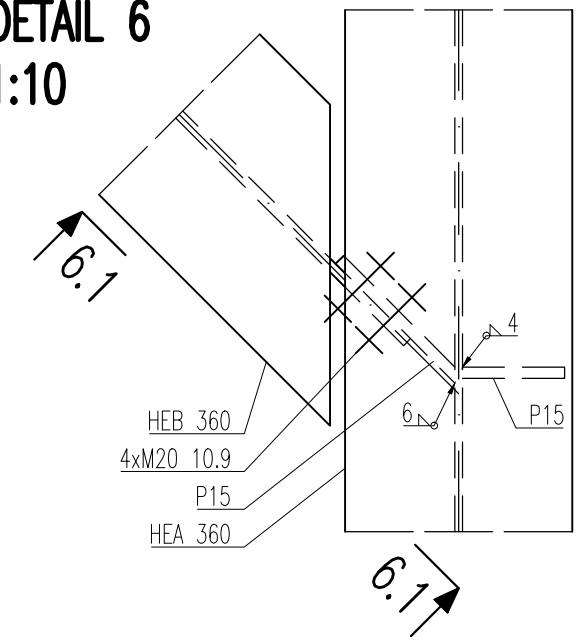
POHLED 3.1
1:10



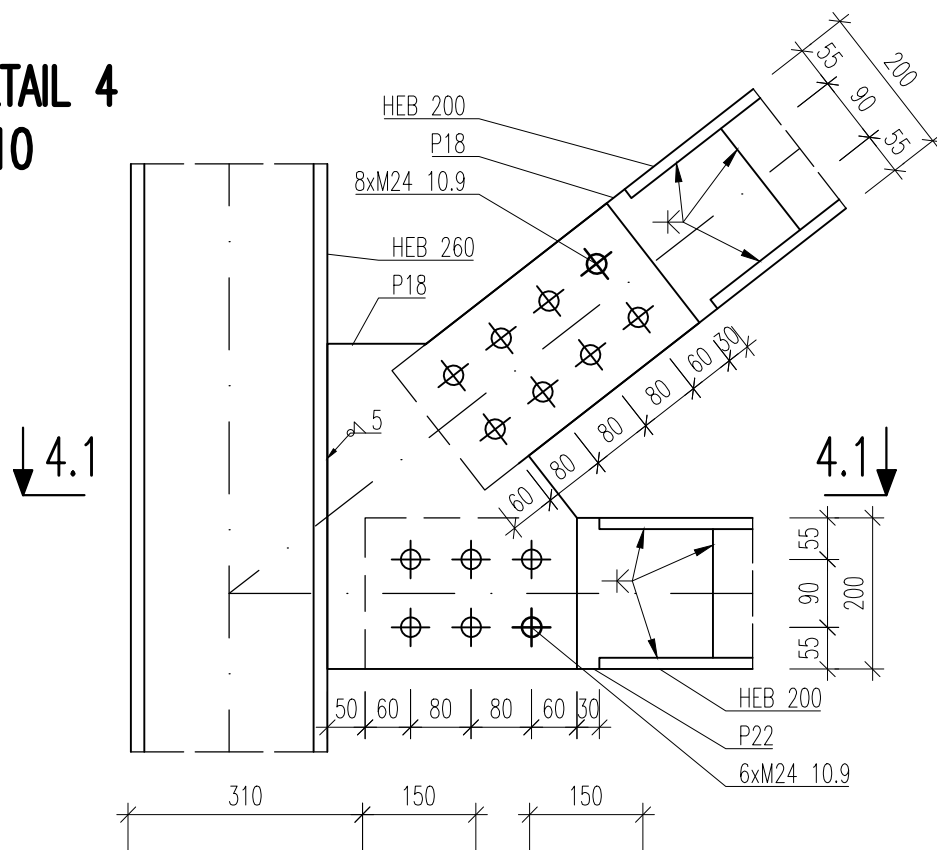
POHLED 3.2
1:10



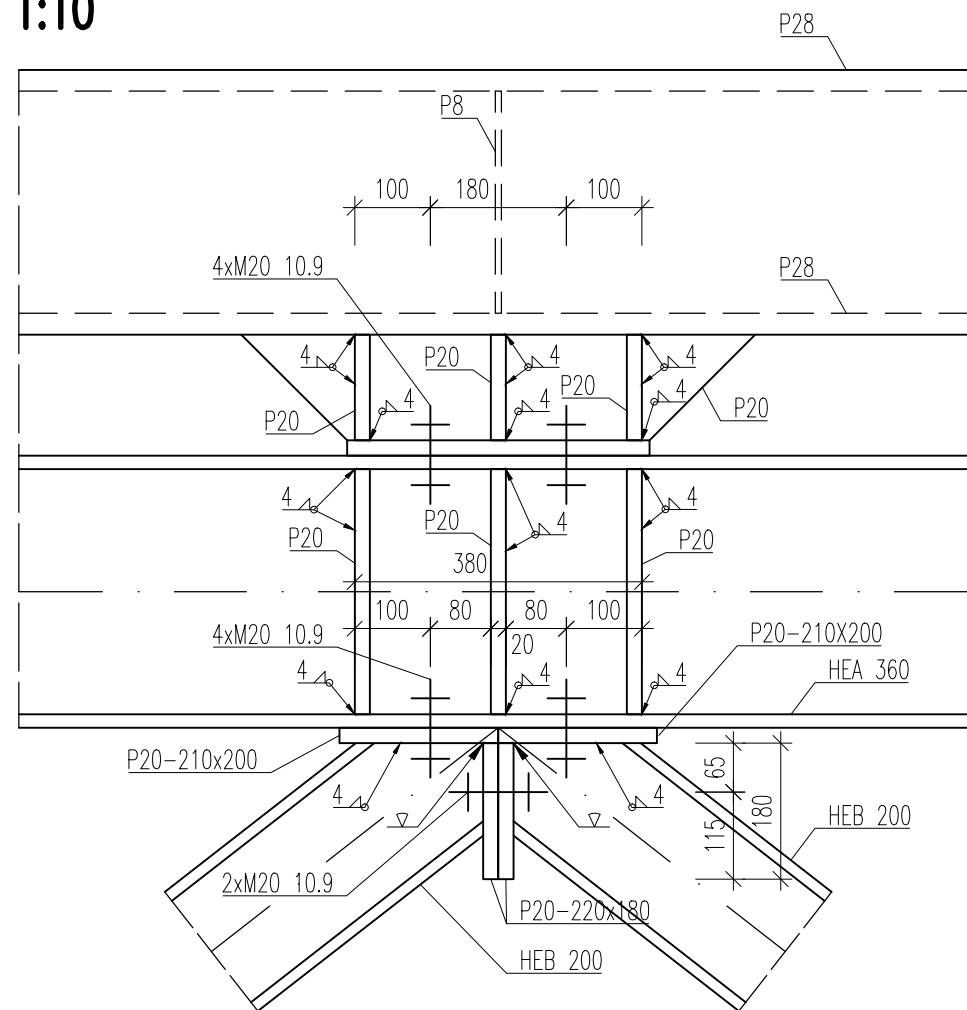
DETAIL 6
1:10



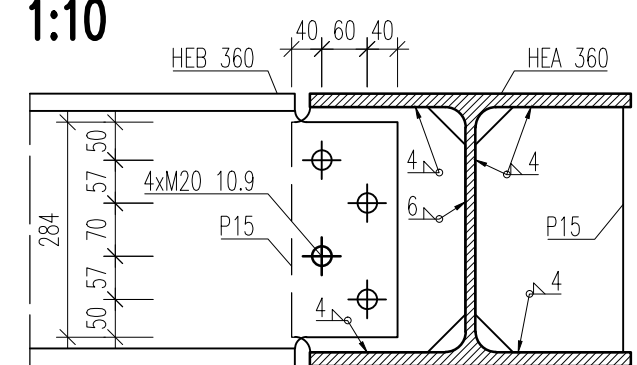
DETAIL 4
1:10



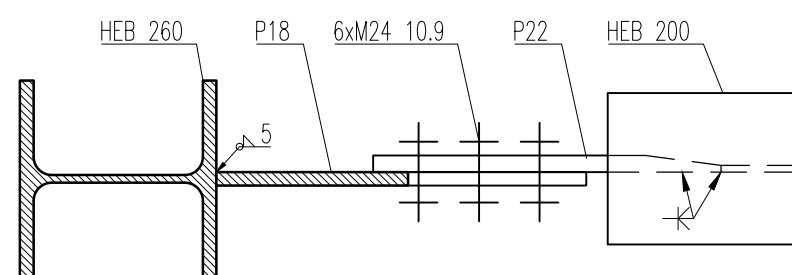
DETAIL 5
1:10



ŘEZ 6.1
1:10



ŘEZ 4.1
1:10



POZNÁMKA


VŠECHNY ŠROUBY JSOU MONTOVANÉ. SVARY JSOU PŘEDEPISOVÁNY JMENOVITOU TLOUŠTKOU SVARU, SYMBOL α JE VYNECHÁN.

OCEL

S235 JO – KONSTRUKCE KOMORY, VÝSYPKY, ZTUŽUJÍCÍHO PRSTENCE
S355 JO – PODPŮRNÁ KONSTRUKCE

ŠROUBY

8.8, 10.9

ČESKÉ VYSOKÉ UČENÍ TECHNICKÉ V PRAZE			
FAKULTA STAVEBNÍ – KATEDRA OCELOVÝCH KONSTRUKCÍ			
VYPRACOVAL:	VEDOUcí DIPLOMOVÉ PRÁCE:		
BC. LUKÁŠ NÁLEPA	DOC. DR. ING. JAKUB DOLEJŠ		
TÉMA DIPLOMOVÉ PRÁCE:		MĚŘÍTKO:	1:10
ZÁSOBNÍK NA KOKS V KUTNÉ HOŘE		DATUM:	leden 2019
NÁZEV PŘÍLOHY:		VÝKRES:	4
DETAIL 3–6			