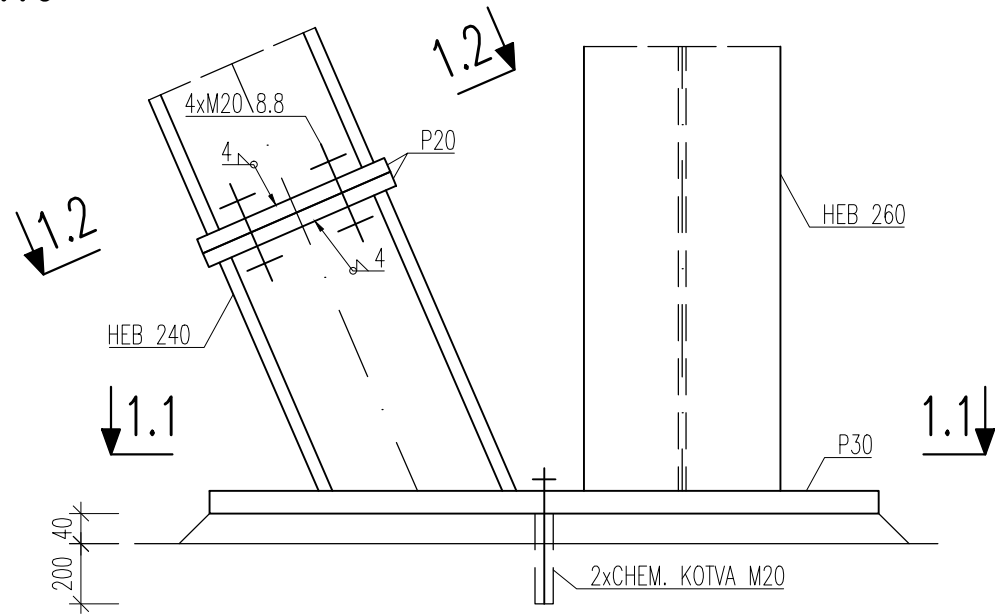
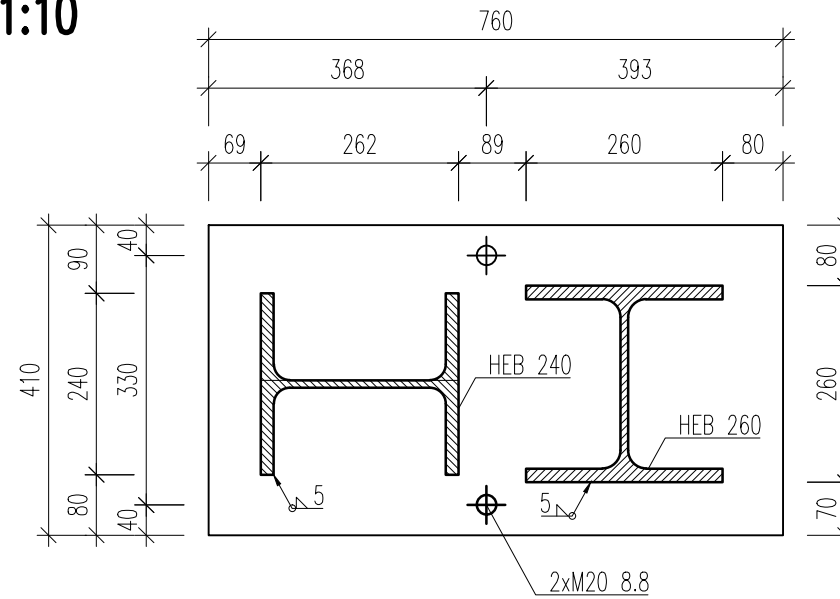


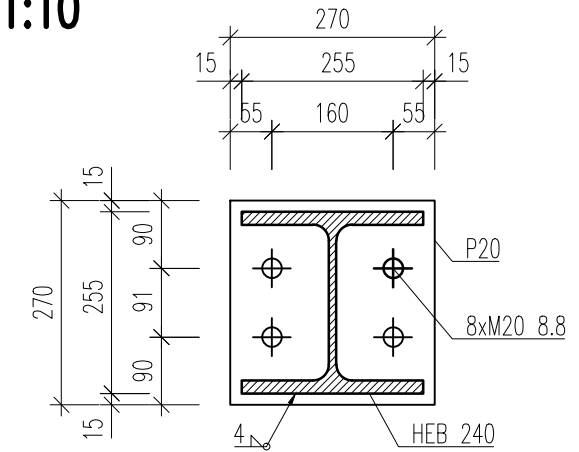
**DETAIL 1**  
1:10



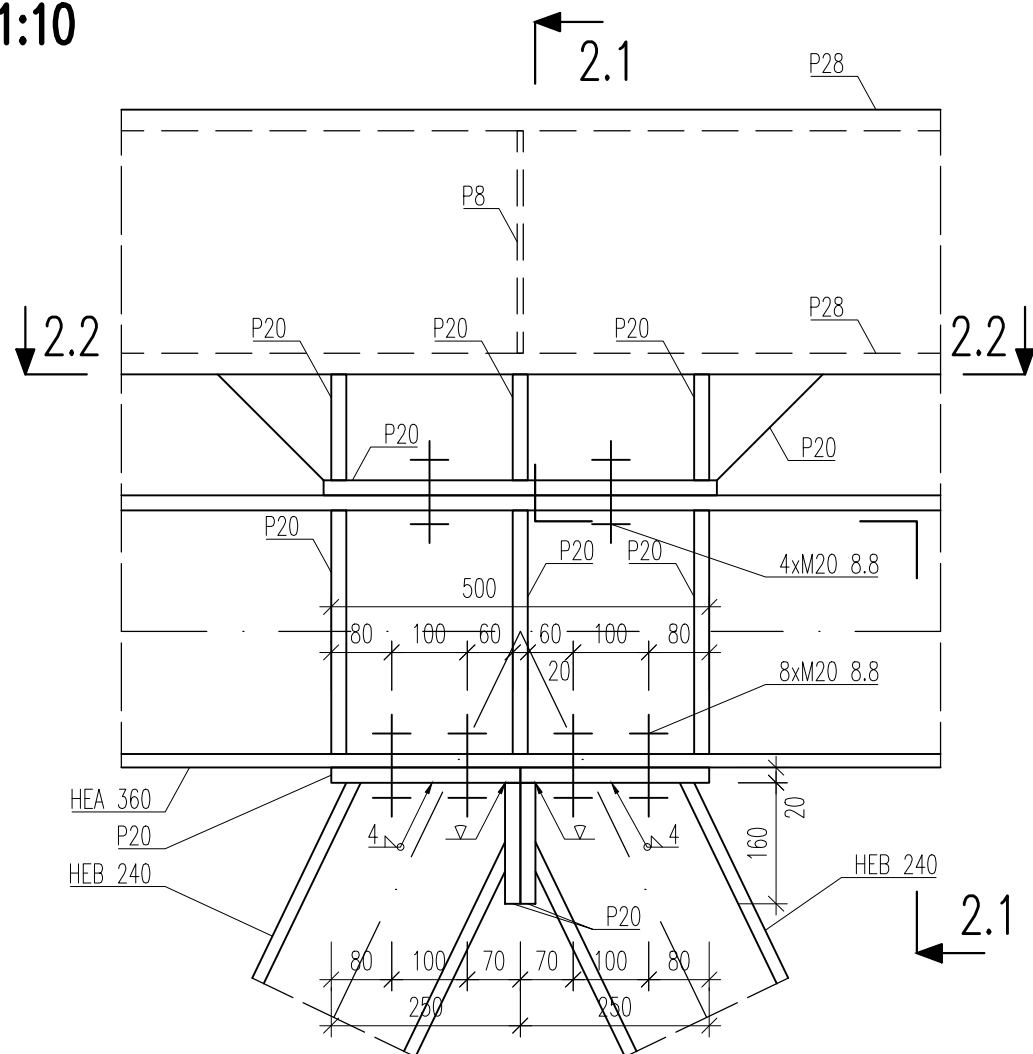
**ŘEZ 1.1**  
1:10



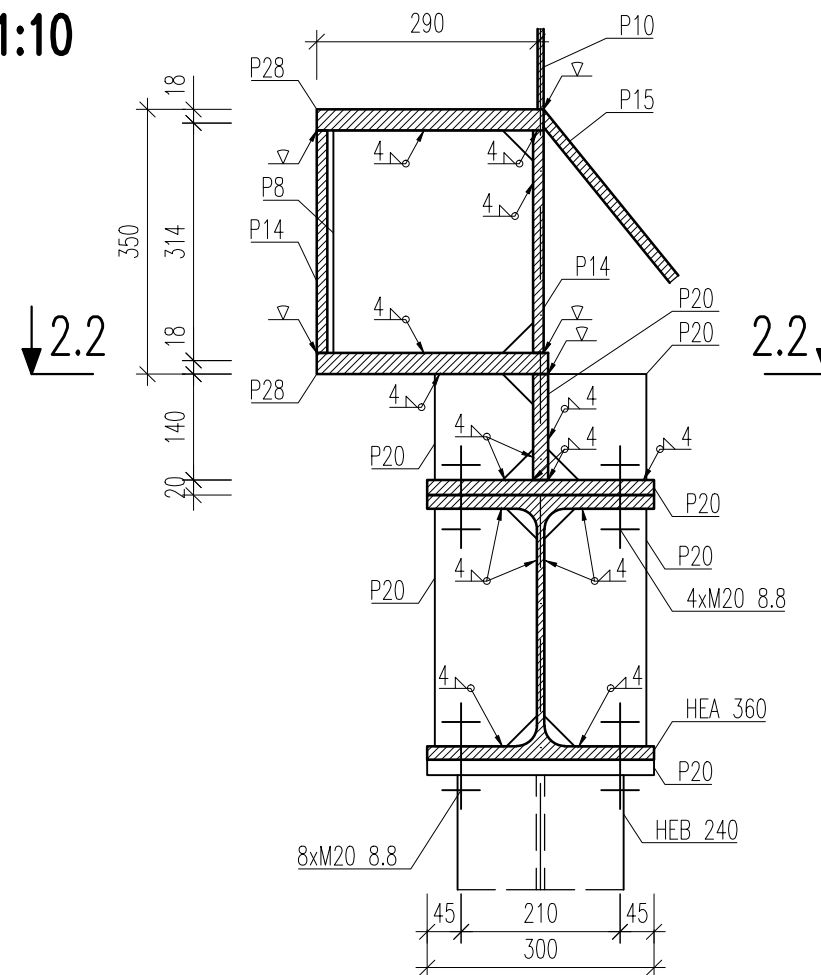
**ŘEZ 1.2**  
1:10



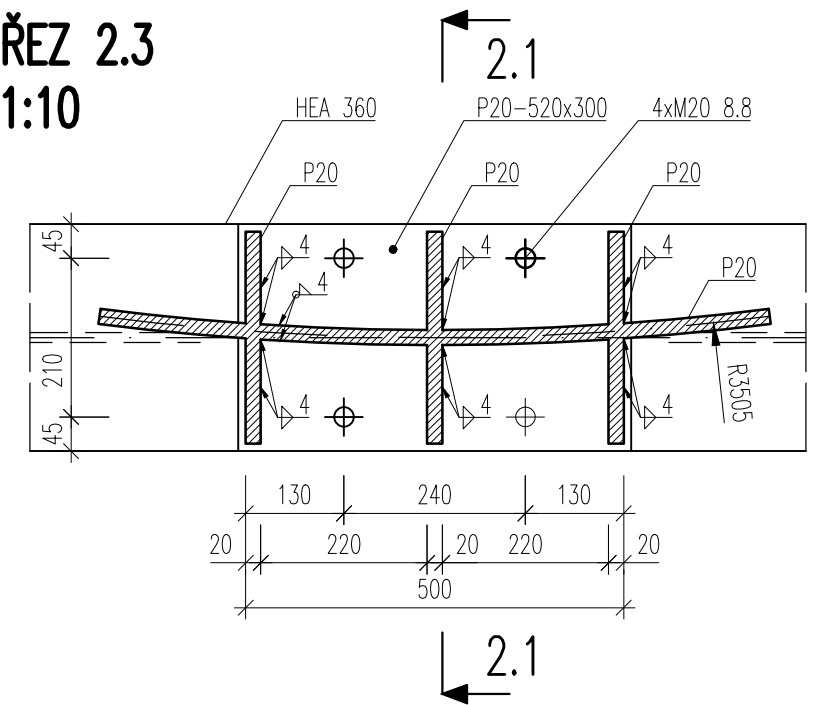
**DETAIL 2**  
1:10



**ŘEZ 2.1**  
1:10



**ŘEZ 2.3**  
1:10



**POZNÁMKA**

VŠECHNY ŠROUBY JSOU MONTOVANÉ. SVARY JSOU PŘEDEPISOVÁNY JMENOVITOU TLOUŠTKOU SVARU, SYMBOL α JE VYNECHÁN.

**OCEL**

S235 JO – KONSTRUKCE KOMORY, VÝSYPKY, ZTUŽUJÍCÍHO PRSTENCE  
S355 JO – PODPŮRNÁ KONSTRUKCE

**ŠROUBY**

8.8

ČESKÉ VYSOKÉ UČENÍ TECHNICKÉ V PRAZE FAKULTA STAVEBNÍ – KATEDRA OCELOVÝCH KONSTRUKCÍ			
VYPRACOVAL: BC. LUKÁŠ NÁLEPA		VEDOUcí DIPLOMOVÉ PRÁCE: DOC. DR. ING. JAKUB DOLEJŠ	
TÉMA DIPLOMOVÉ PRÁCE: ZÁSOBNÍK NA KOKS V KUTNÉ HOŘE		MĚŘÍTKO: 1:10	DATUM: leden 2019
NÁZEV PŘÍLOHY: DETAIL 1, DETAIL 2		VÝKRES: <b>3</b>	