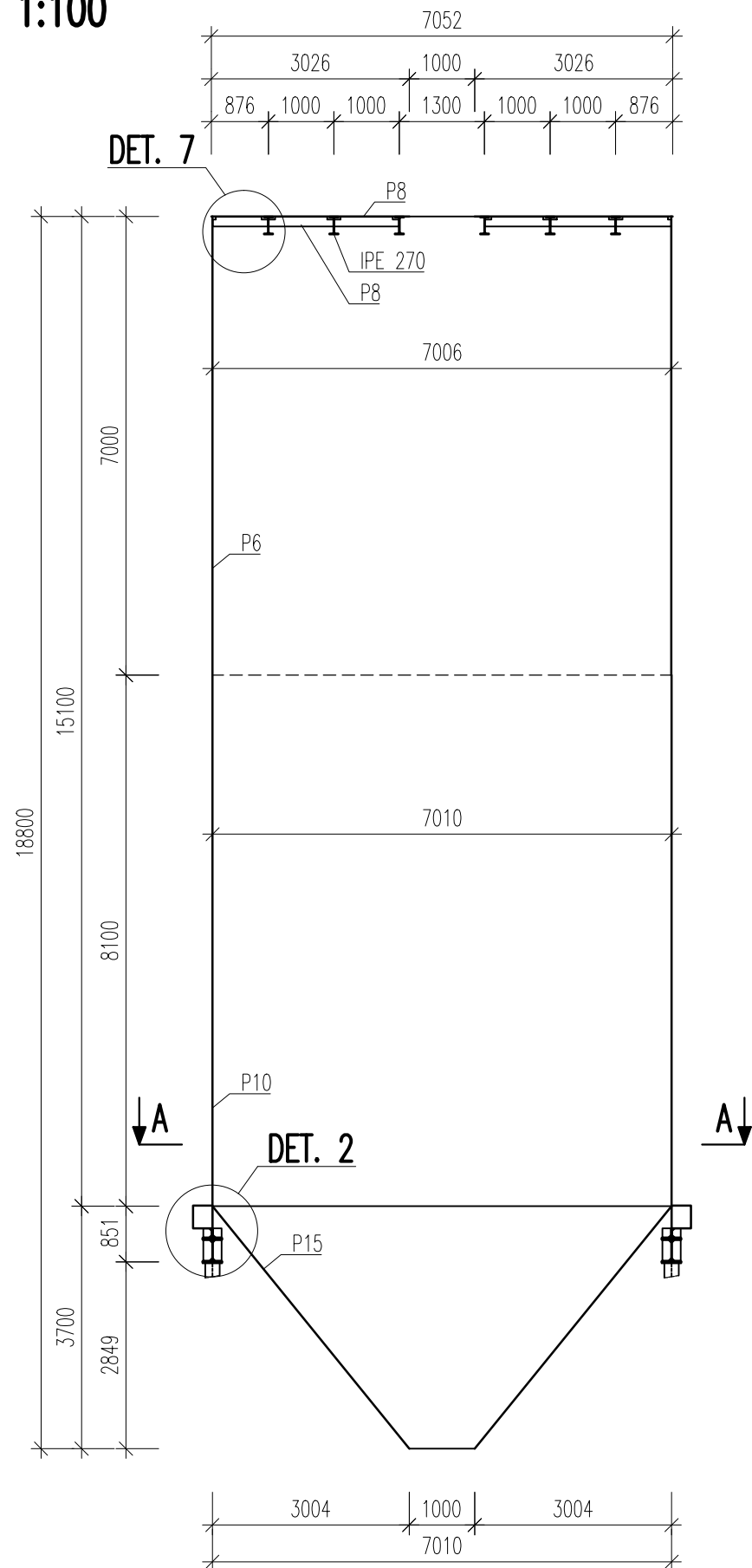
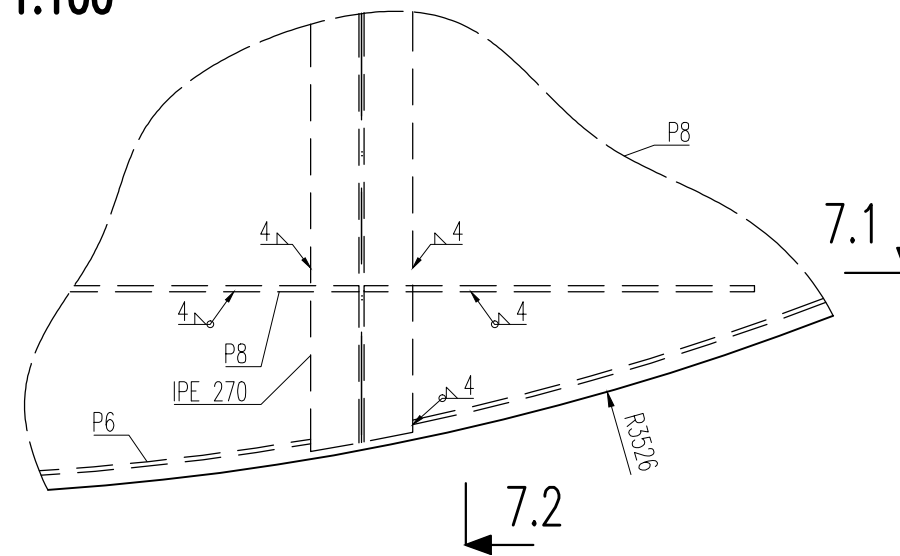


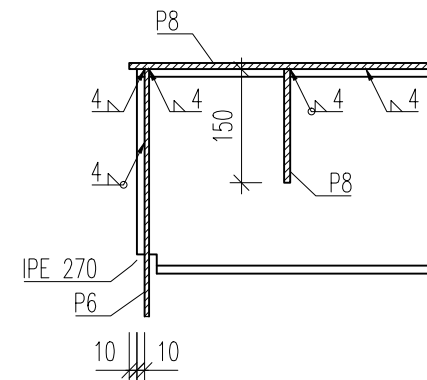
ŘEZ C-C
1:100



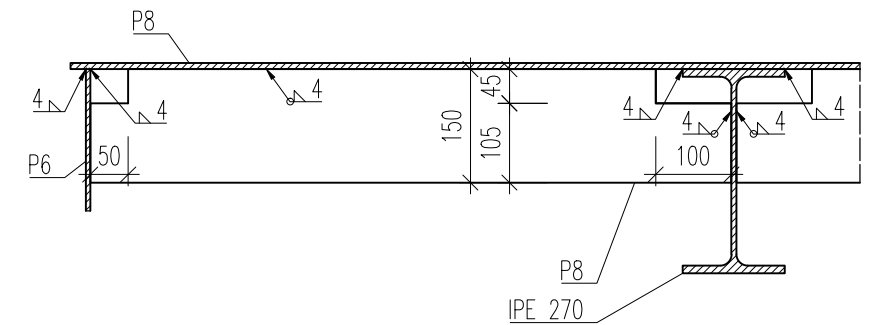
DETAIL 7
1:100



ŘEZ 7.1
1:100



ŘEZ 7.2
1:100



POZNÁMKA

PLECHY V ŘEZU C-C JSOU KÓTOVÁNY KE STŘEDNICI.

OCEL

S235 JO – KONSTRUKCE KOMORY, VÝSYPKY, ZTUŽUJÍCÍHO PRSTENCE
S355 JO – PODPŮRNÁ KONSTRUKCE

ČESKÉ VYSOKÉ UČENÍ TECHNICKÉ V PRAZE FAKULTA STAVEBNÍ – KATEDRA OCELOVÝCH KONSTRUKCÍ			
VYPRACOVAL: BC. LUKÁŠ NÁLEPA		VEDOUcí DIPLOMOVÉ PRÁCE: DOC. DR. ING. JAKUB DOLEJŠ	
TÉMA DIPLOMOVÉ PRÁCE: ZÁSOBNÍK NA KOKS V KUTNÉ HOŘE		MĚŘÍTKO:	1:100, 1:10
		DATUM:	leden 2019
NÁZEV PŘÍLOHY: ŘEZ C-C, DETAIL 7		VÝKRES:	2