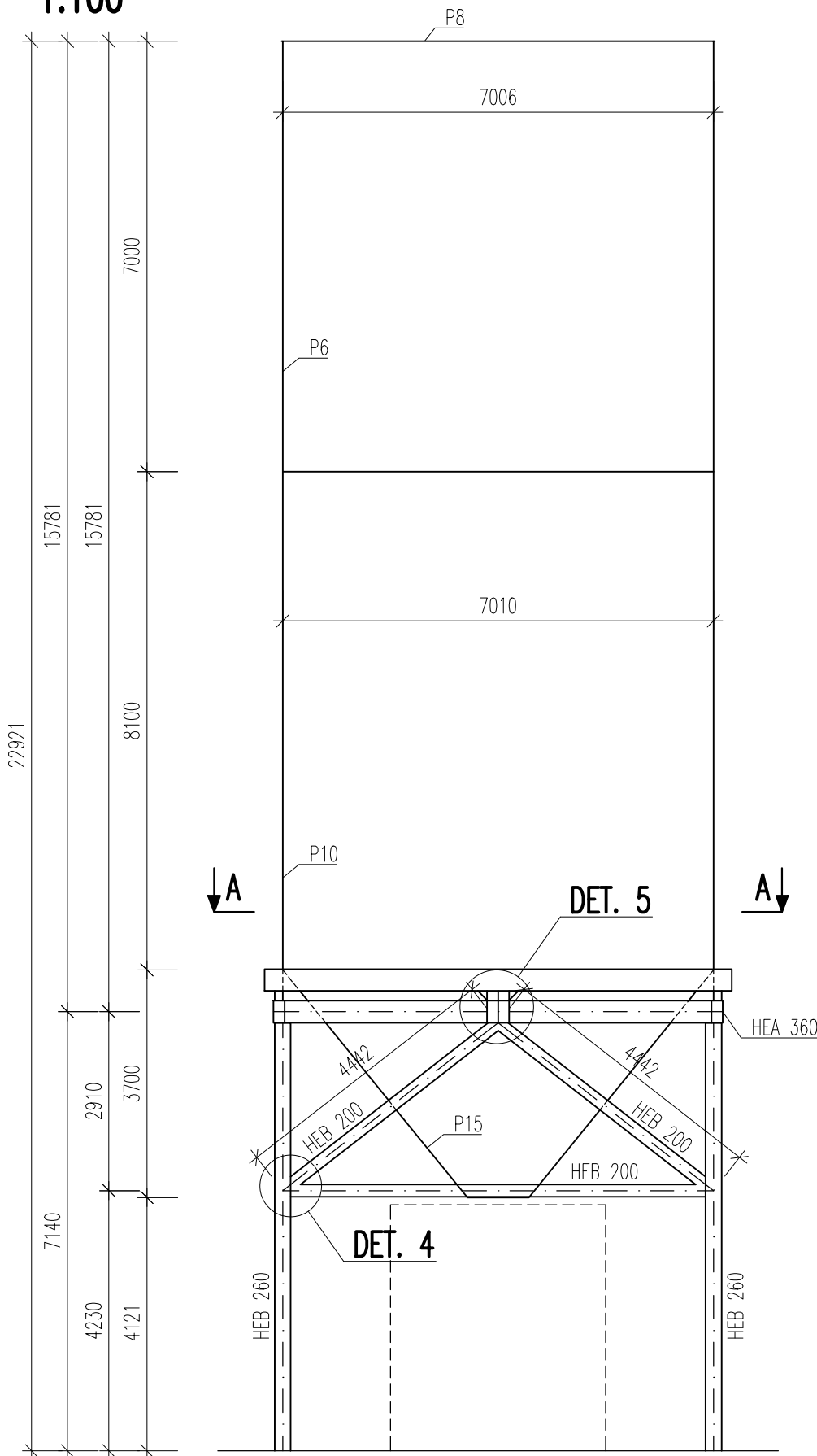
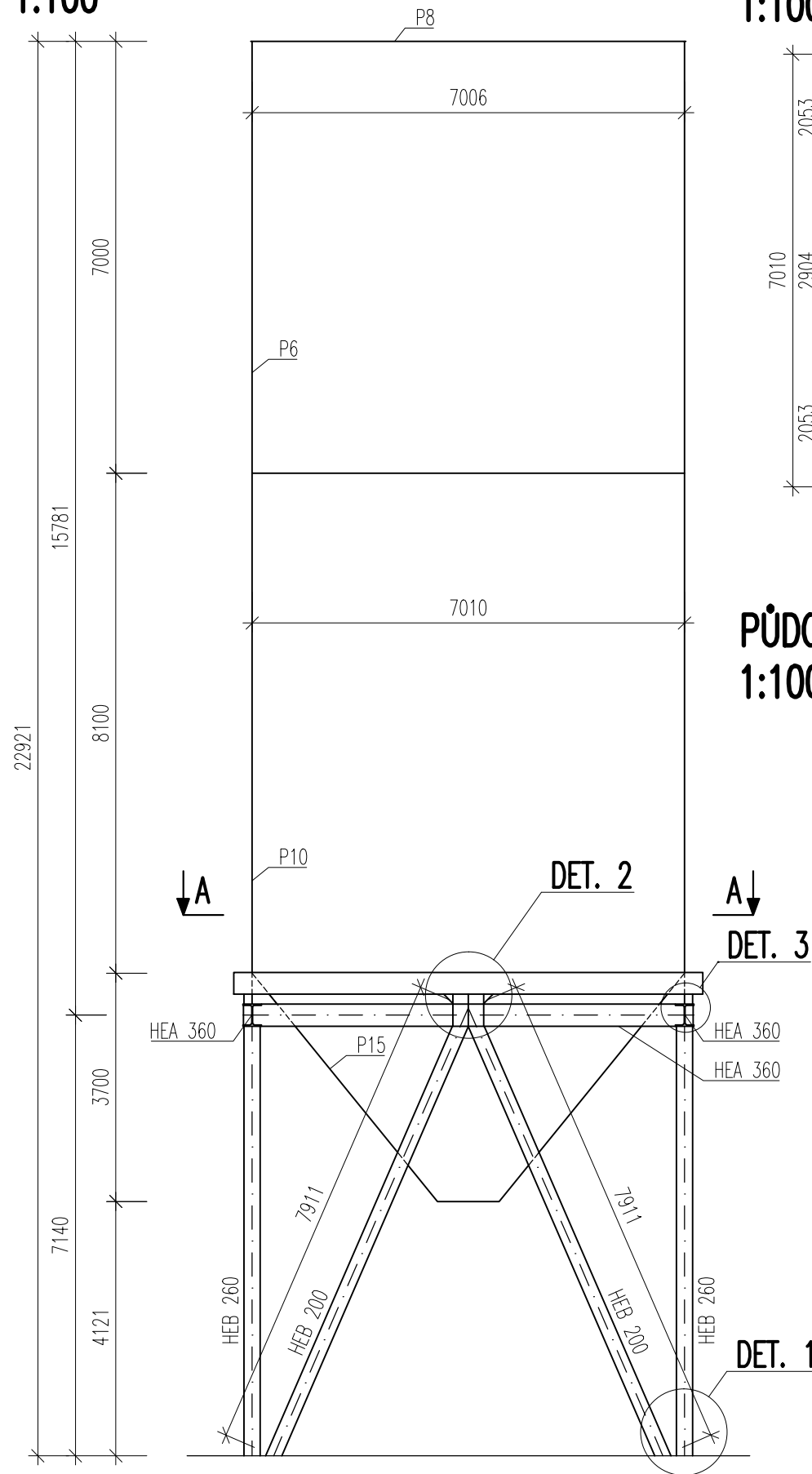


**POHLED A  
1:100**



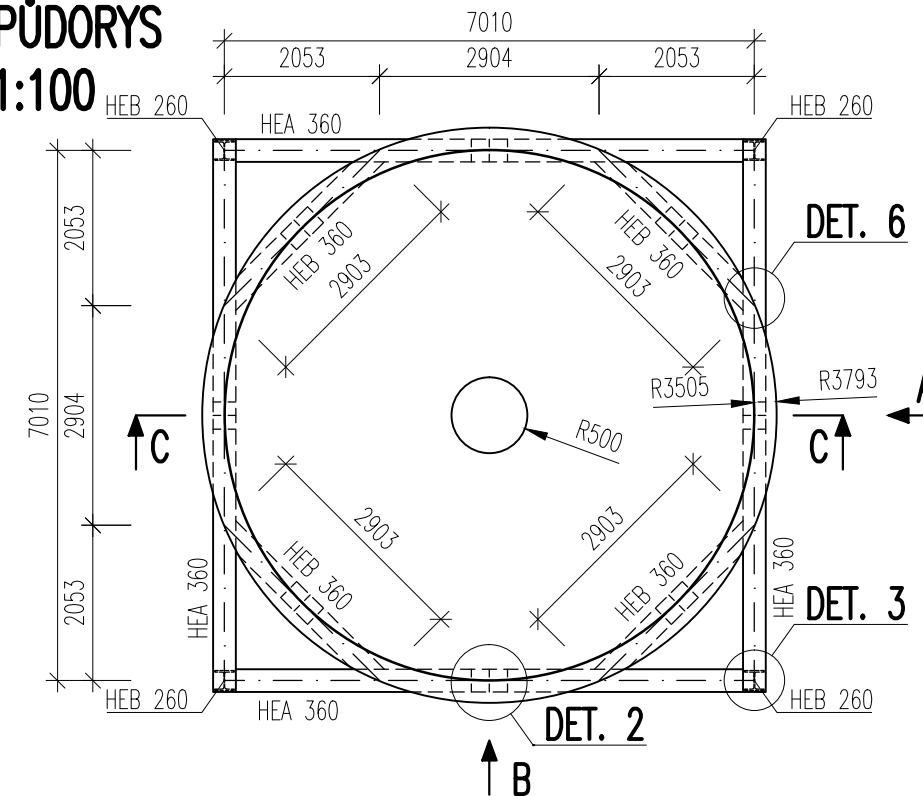
**POZNÁMKA**  
PLECHY JSOU KÓTOVÁNY KE STŘEDNICI.

**POHLED B  
1:100**

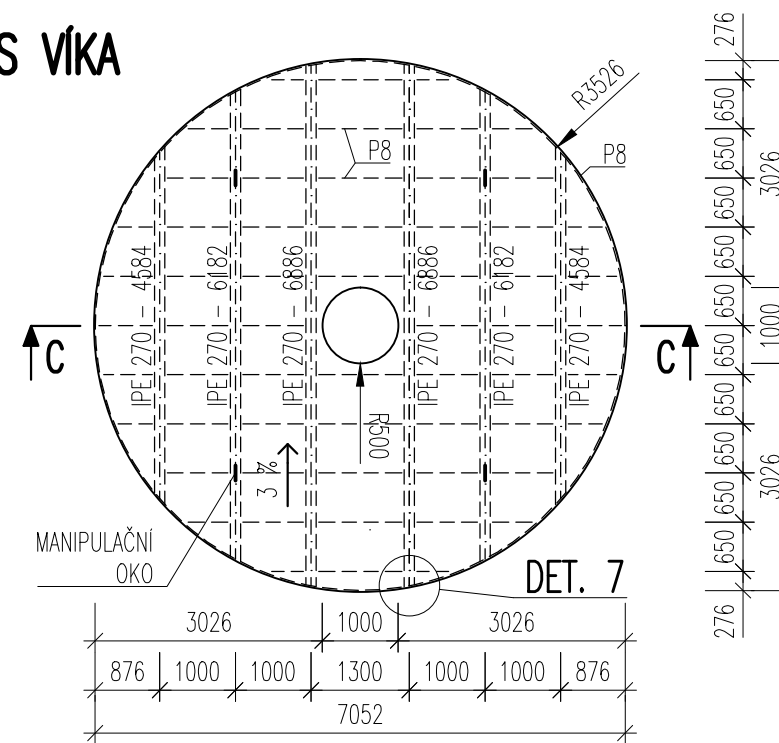


**OCEL**  
S235 J0 – KONSTRUKCE KOMORY, VÝSYPKY, ZTUŽUJÍCÍHO PRSTENCE  
S355 J0 – PODPŮRNÁ KONSTRUKCE

**PŮDORYS  
1:100**



**PŮDORYS VÍKA  
1:100**



ČESKÉ VYSOKÉ UČENÍ TECHNICKÉ V PRAZE FAKULTA STAVEBNÍ – KATEDRA OCELOVÝCH KONSTRUKCÍ			
VYPRACOVAL: BC. LUKÁŠ NÁLEPA	VEDOUcí DIPLOMOVÉ PRÁCE: DOC. DR. ING. JAKUB DOLEJŠ	MĚŘÍTKO:	1:100
TÉMA DIPLOMOVÉ PRÁCE: ZÁSOBNÍK NA KOKS V KUTNÉ HOŘE		DATUM:	leden 2019
NÁZEV PŘÍLOHY: PŮDORYS, PŮDORYS VÍKA POHLED A, POHLED B		VÝKRES:	<b>1</b>