

# III/00719 a III/10145 Bouchalka

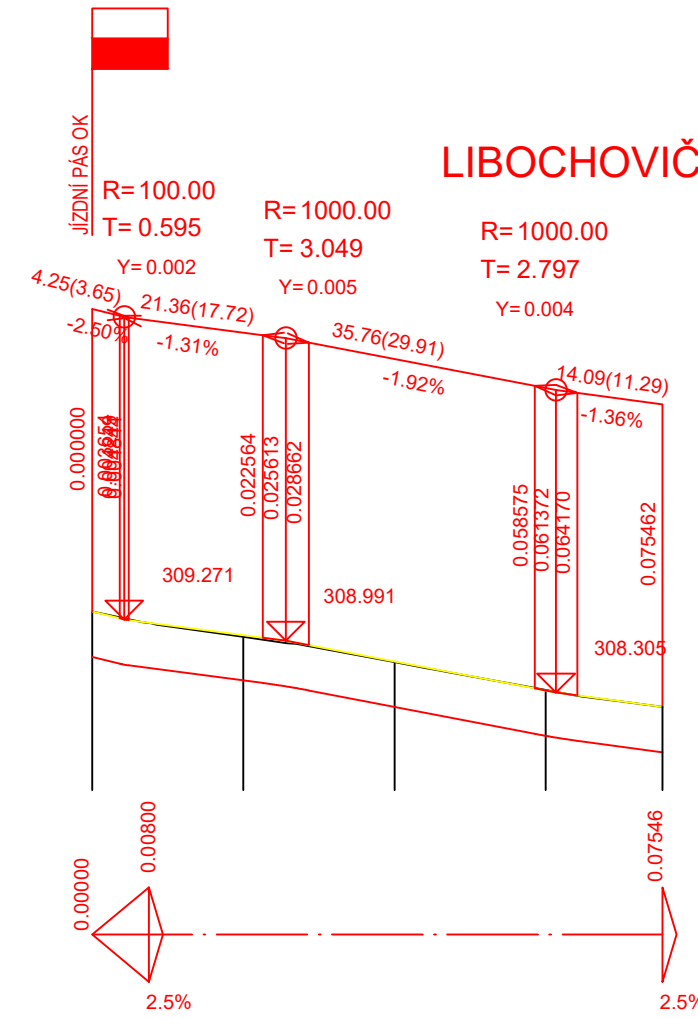
úprava křižovatky

PODÉLNÉ PROFILY M. 1:1000/100

## VĚTEV 1 - III/00719

DRUH POVRCHU ÚZEMÍ  
KATASTRÁLNÍ ÚZEMÍ

SKLONOVÉ POMĚRY:



MĚŘÍTKA:  
1: 1000., 1: 100.

KÓTY NIVELETY:

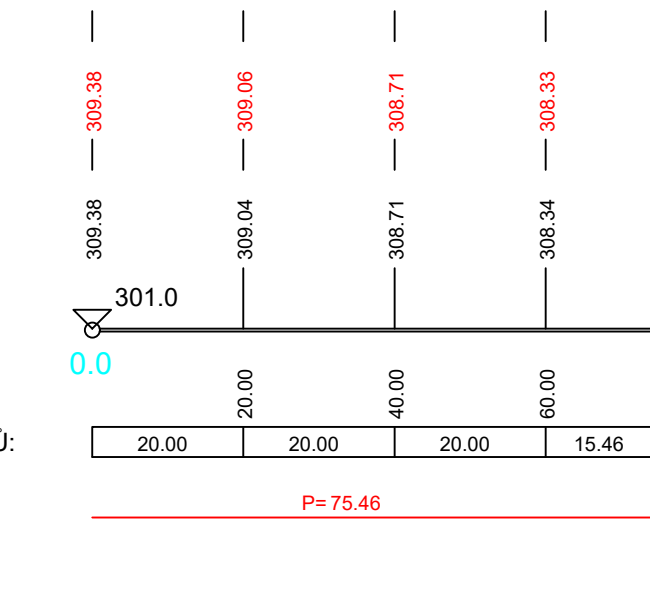
KÓTY TERÉNU:

SROVNÁVACÍ ROVINA:

STANIČENÍ:

VZDÁLENOST PŘ. ŘEZŮ:

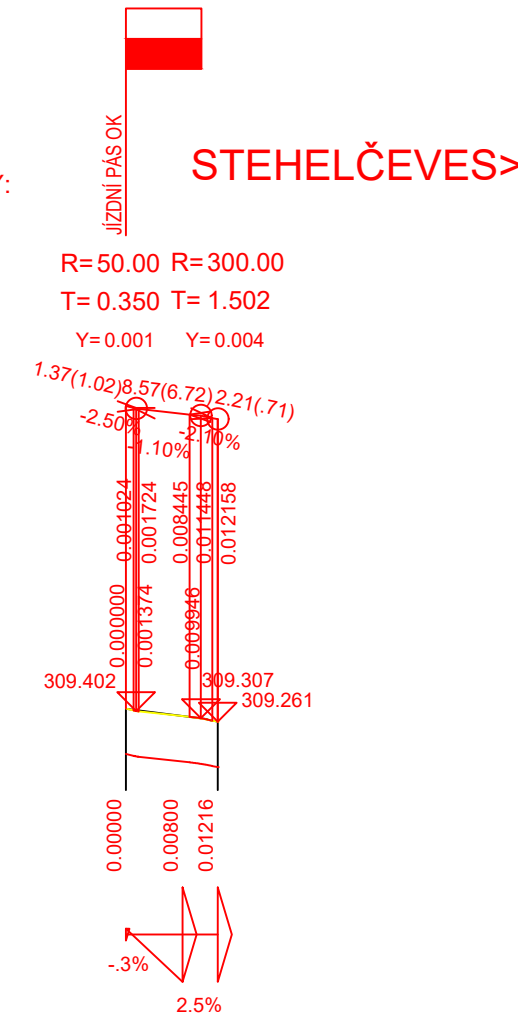
SMĚROVÉ POMĚRY:



## VĚTEV 2 - III/10145

DRUH POVRCHU ÚZEMÍ  
KATASTRÁLNÍ ÚZEMÍ

SKLONOVÉ POMĚRY:



MĚŘÍTKA:  
1: 1000., 1: 100.

KÓTY NIVELETY:

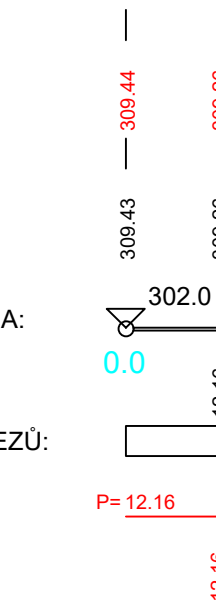
KÓTY TERÉNU:

SROVNÁVACÍ ROVINA:

STANIČENÍ:

VZDÁLENOST PŘ. ŘEZŮ:

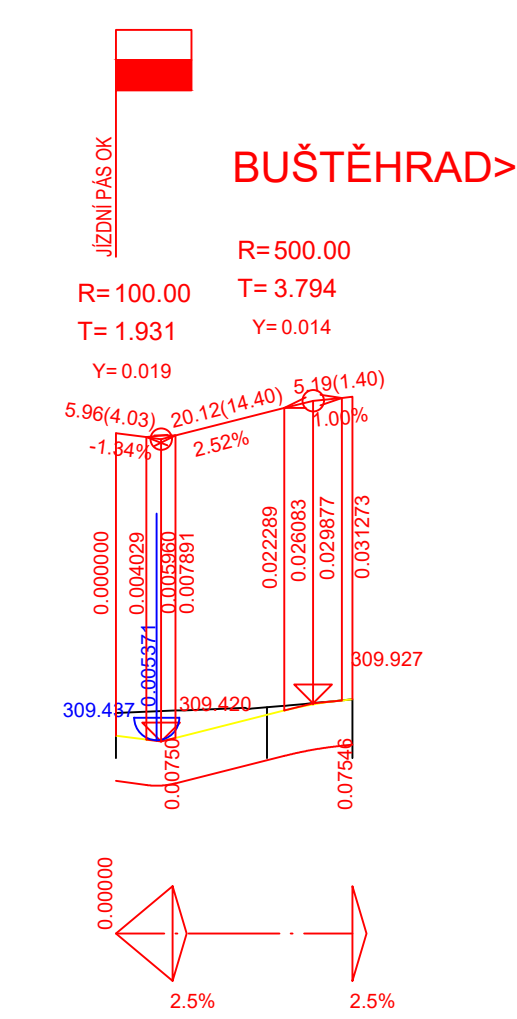
SMĚROVÉ POMĚRY:



## VĚTEV 3 - III/00719

DRUH POVRCHU ÚZEMÍ  
KATASTRÁLNÍ ÚZEMÍ

SKLONOVÉ POMĚRY:



MĚŘÍTKA:  
1: 1000., 1: 100.

KÓTY NIVELETY:

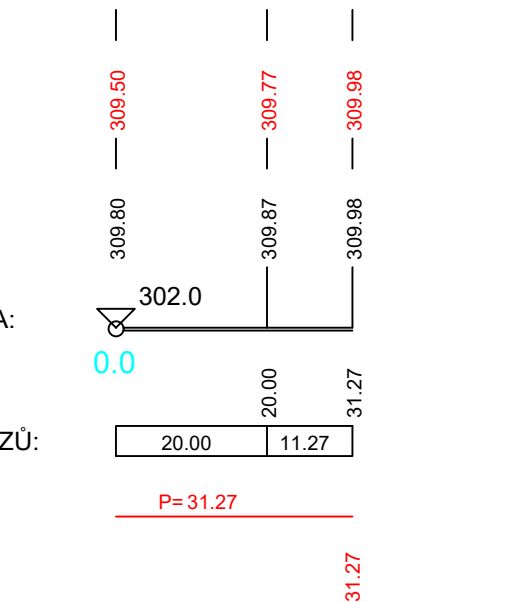
KÓTY TERÉNU:

SROVNÁVACÍ ROVINA:

STANIČENÍ:

VZDÁLENOST PŘ. ŘEZŮ:

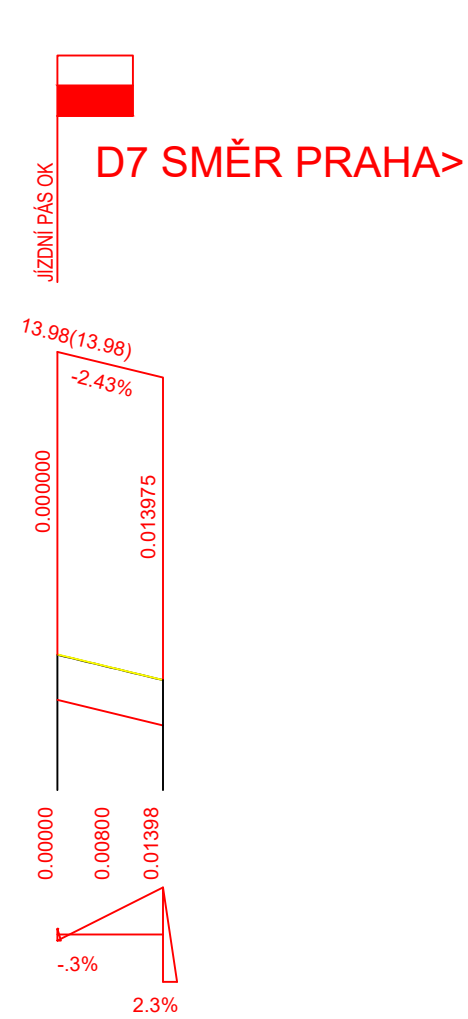
SMĚROVÉ POMĚRY:



## VĚTEV 4 - NAPOJENÍ NA D7

DRUH POVRCHU ÚZEMÍ  
KATASTRÁLNÍ ÚZEMÍ

SKLONOVÉ POMĚRY:



MĚŘÍTKA:  
1: 1000., 1: 100.

KÓTY NIVELETY:

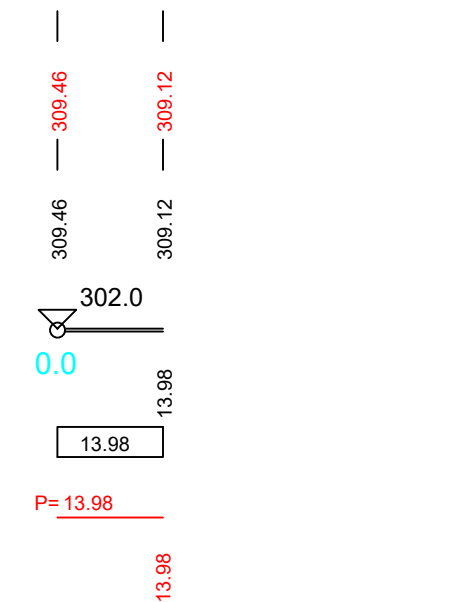
KÓTY TERÉNU:

SROVNÁVACÍ ROVINA:

STANIČENÍ:

VZDÁLENOST PŘ. ŘEZŮ:

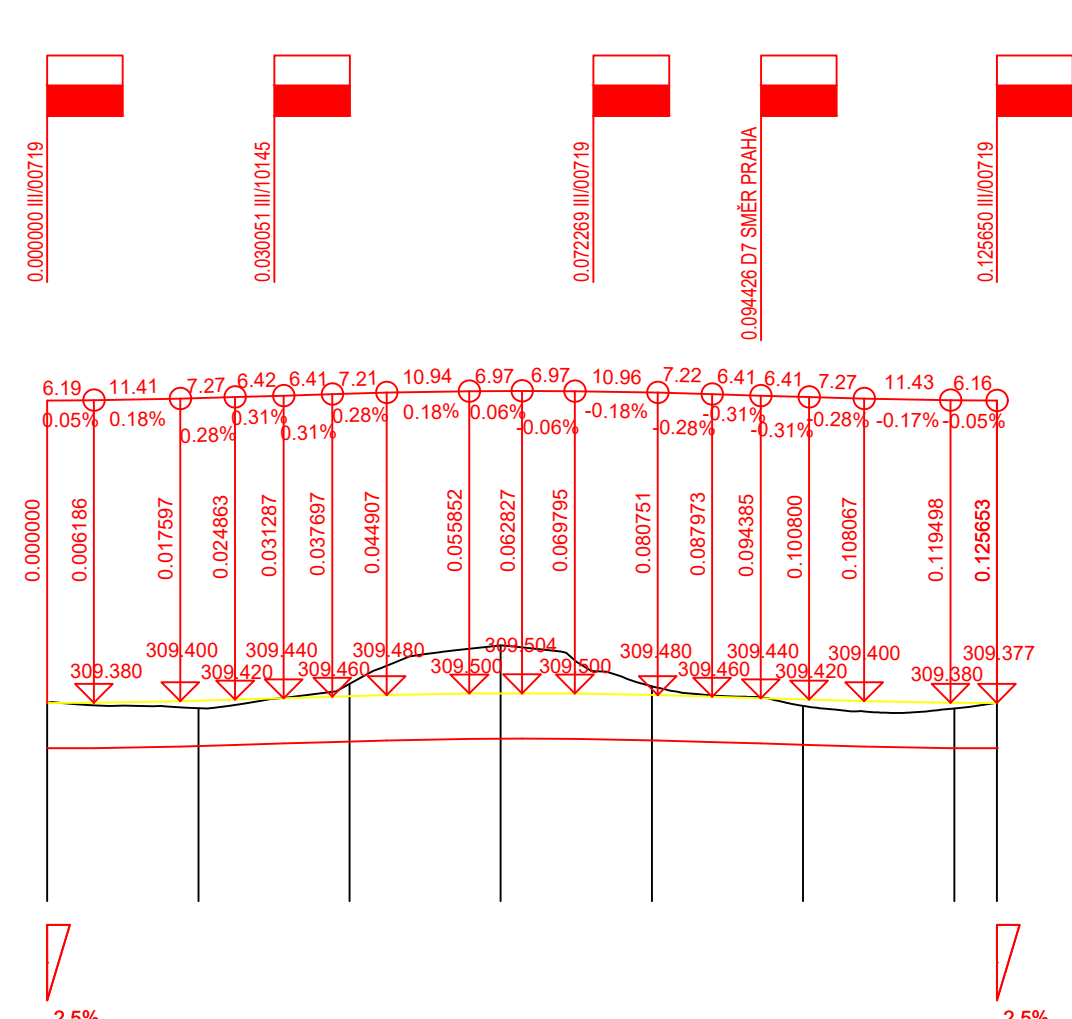
SMĚROVÉ POMĚRY:



## OKRUŽNÍ KŘIŽOVATKA

DRUH POVRCHU ÚZEMÍ  
KATASTRÁLNÍ ÚZEMÍ

SKLONOVÉ POMĚRY:



MĚŘÍTKA:  
1: 1000., 1: 100.

KÓTY NIVELETY:

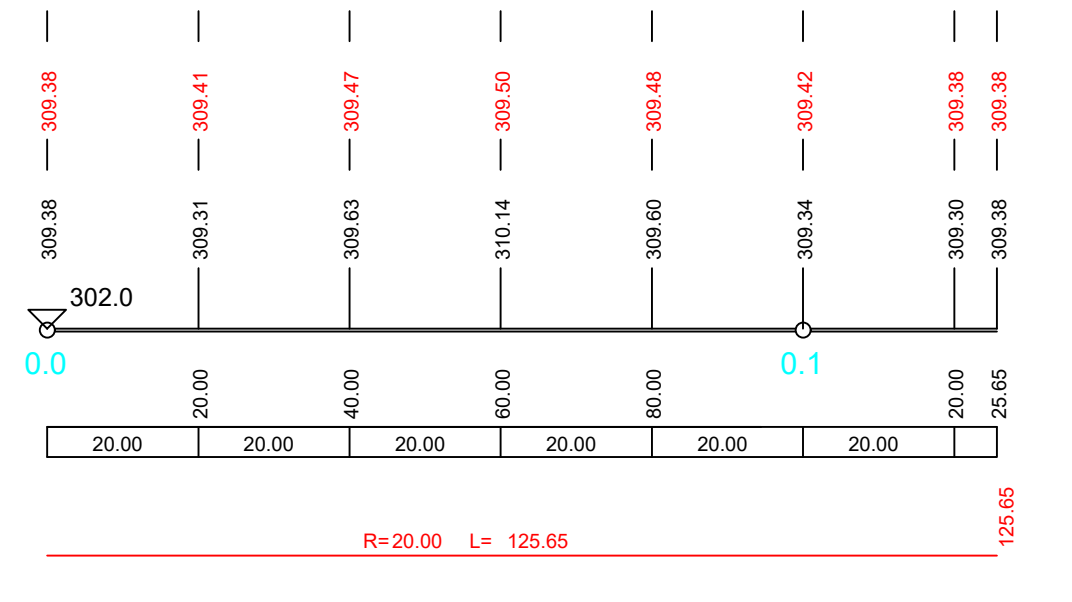
KÓTY TERÉNU:

SROVNÁVACÍ ROVINA:

STANIČENÍ:

VZDÁLENOST PŘ. ŘEZŮ:

SMĚROVÉ POMĚRY:



Vpracoval: Bc. MARTIN KARDA		Vedoucí práce: Ing. JAROMÍRA JEŽKOVA		
Semestr: ZIMNÍ		Akademický rok: 2018/2019		
Katedra: K136 – KATEDRA SILNIČNÍCH STAVEB				Datum: 01.2019 Měřítko: 1:1000/100 Formát: 5x44 Číslo přílohy: C.3
Předmět: DIPLOMOVÁ PRÁCE				
Název projektu: ÚPRAVA KŘIŽOVATKY BOUCHALKA, SILNICE III/00719 a III/10145				
Název přílohy: PODÉLNÉ PROFILY				