

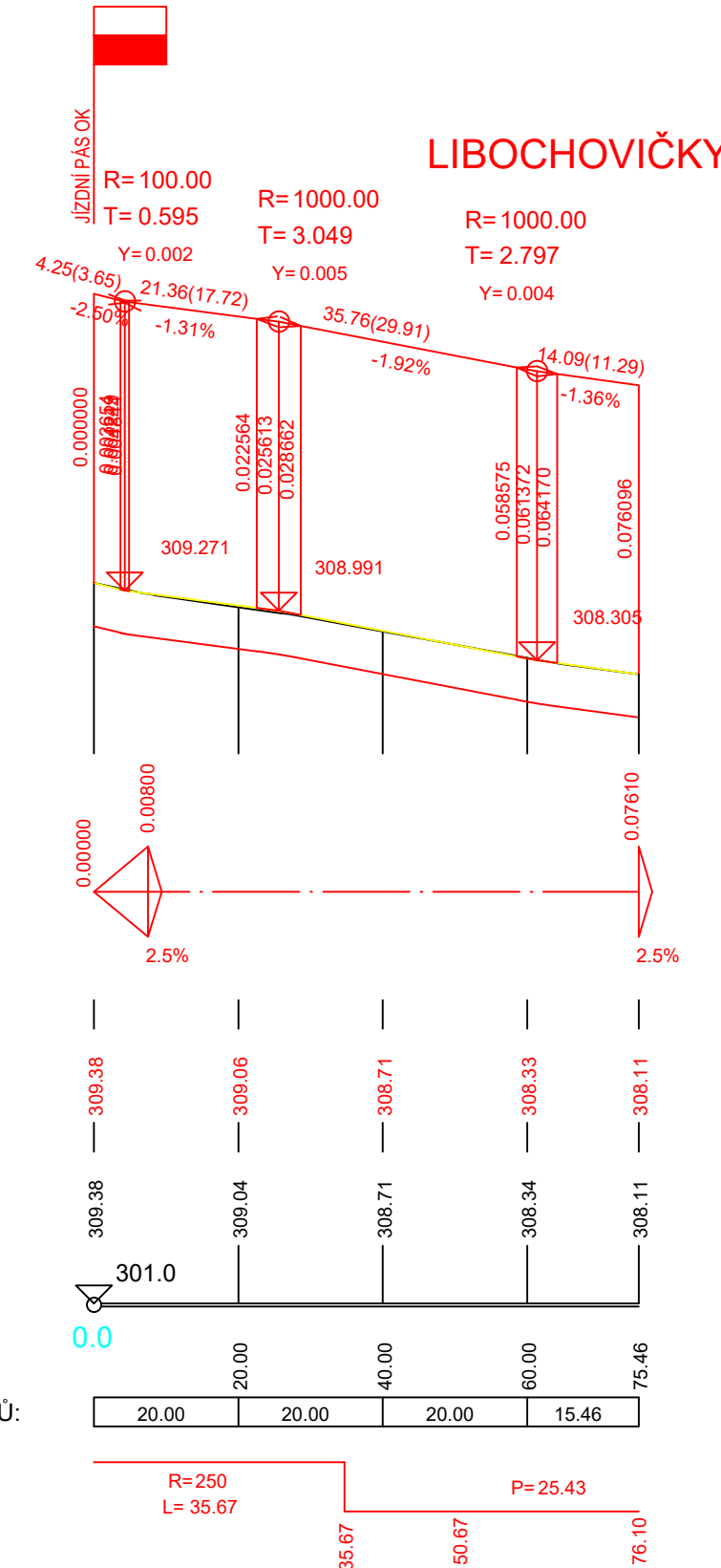
# III/00719 a III/10145 Bouchalka

úprava křižovatky  
PODÉLNÉ PROFILY M. 1:1000/100

## VĚTEV 1 - III/00719

DRUH POVRCHU ÚZEMÍ  
KATASTRÁLNÍ ÚZEMÍ

SKLONOVÉ POMĚRY:



MĚŘÍTKA:  
1: 1000., 1: 100.

KÓTY NIVELETY:

KÓTY TERÉNU:

SROVNÁVACÍ ROVINA:

STANIČENÍ:

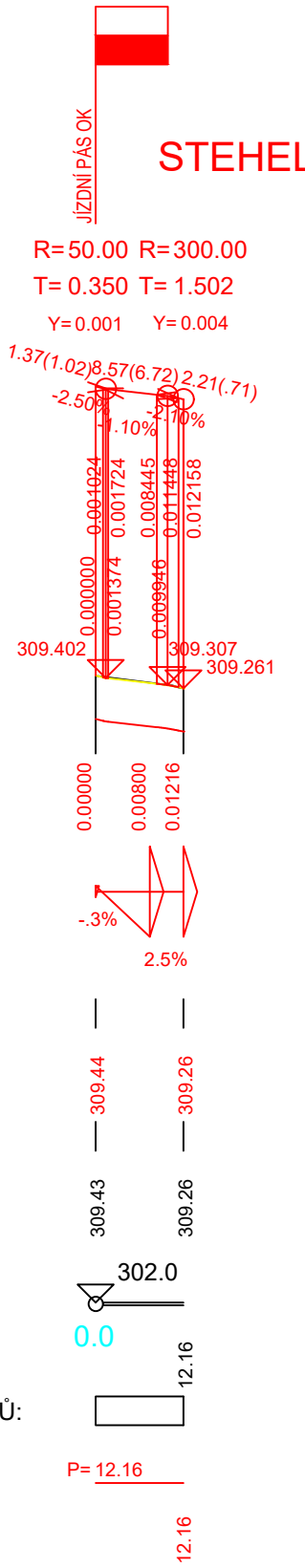
VZDÁLENOST PŘ. ŘEZŮ:

SMĚROVÉ POMĚRY:

## VĚTEV 2 - III/10145

DRUH POVRCHU ÚZEMÍ  
KATASTRÁLNÍ ÚZEMÍ

SKLONOVÉ POMĚRY:



MĚŘÍTKA:  
1: 1000., 1: 100.

KÓTY NIVELETY:

KÓTY TERÉNU:

SROVNÁVACÍ ROVINA:

STANIČENÍ:

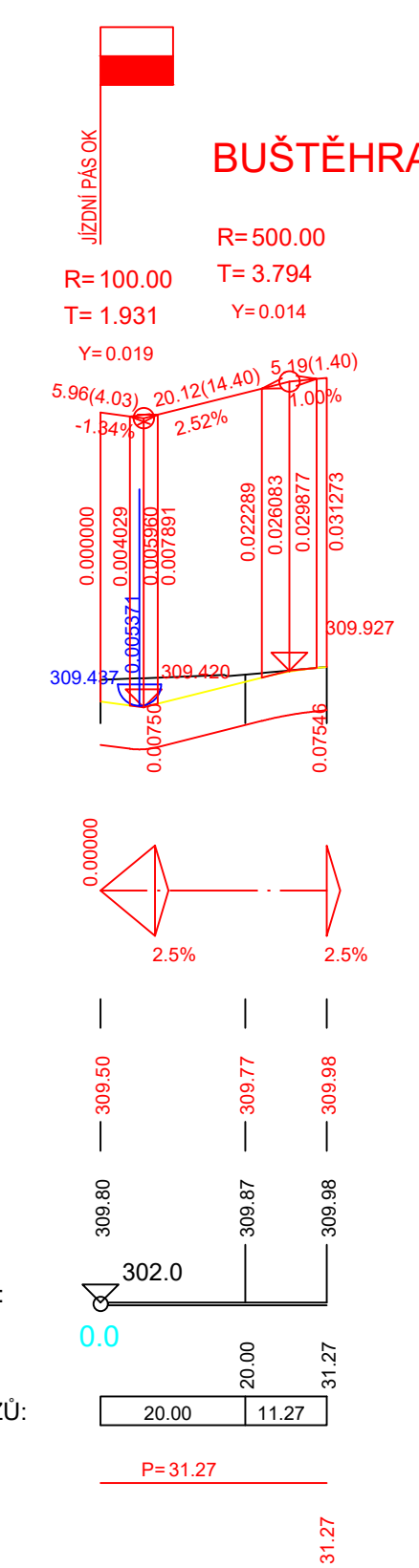
VZDÁLENOST PŘ. ŘEZŮ:

SMĚROVÉ POMĚRY:

## VĚTEV 3 - III/00719

DRUH POVRCHU ÚZEMÍ  
KATASTRÁLNÍ ÚZEMÍ

SKLONOVÉ POMĚRY:



MĚŘÍTKA:  
1: 1000., 1: 100.

KÓTY NIVELETY:

KÓTY TERÉNU:

SROVNÁVACÍ ROVINA:

STANIČENÍ:

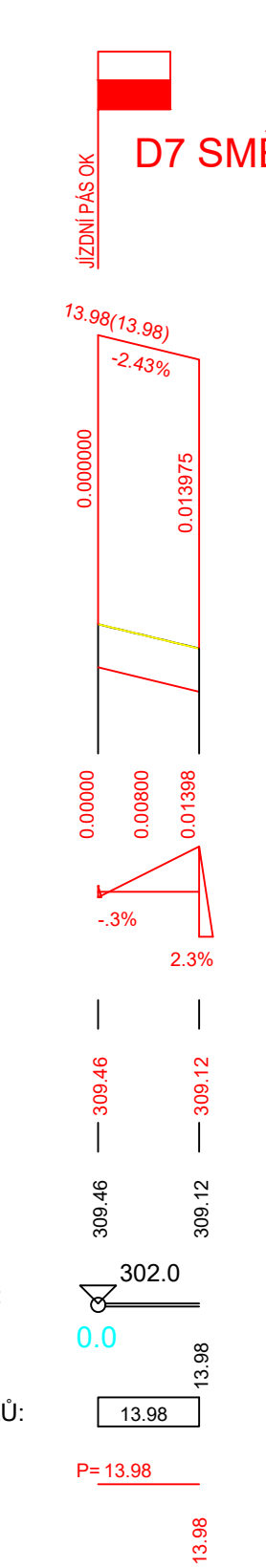
VZDÁLENOST PŘ. ŘEZŮ:

SMĚROVÉ POMĚRY:

## VĚTEV 4 - NAPOJENÍ NA D7

DRUH POVRCHU ÚZEMÍ  
KATASTRÁLNÍ ÚZEMÍ

SKLONOVÉ POMĚRY:



MĚŘÍTKA:  
1: 1000., 1: 100.

KÓTY NIVELETY:

KÓTY TERÉNU:

SROVNÁVACÍ ROVINA:

STANIČENÍ:

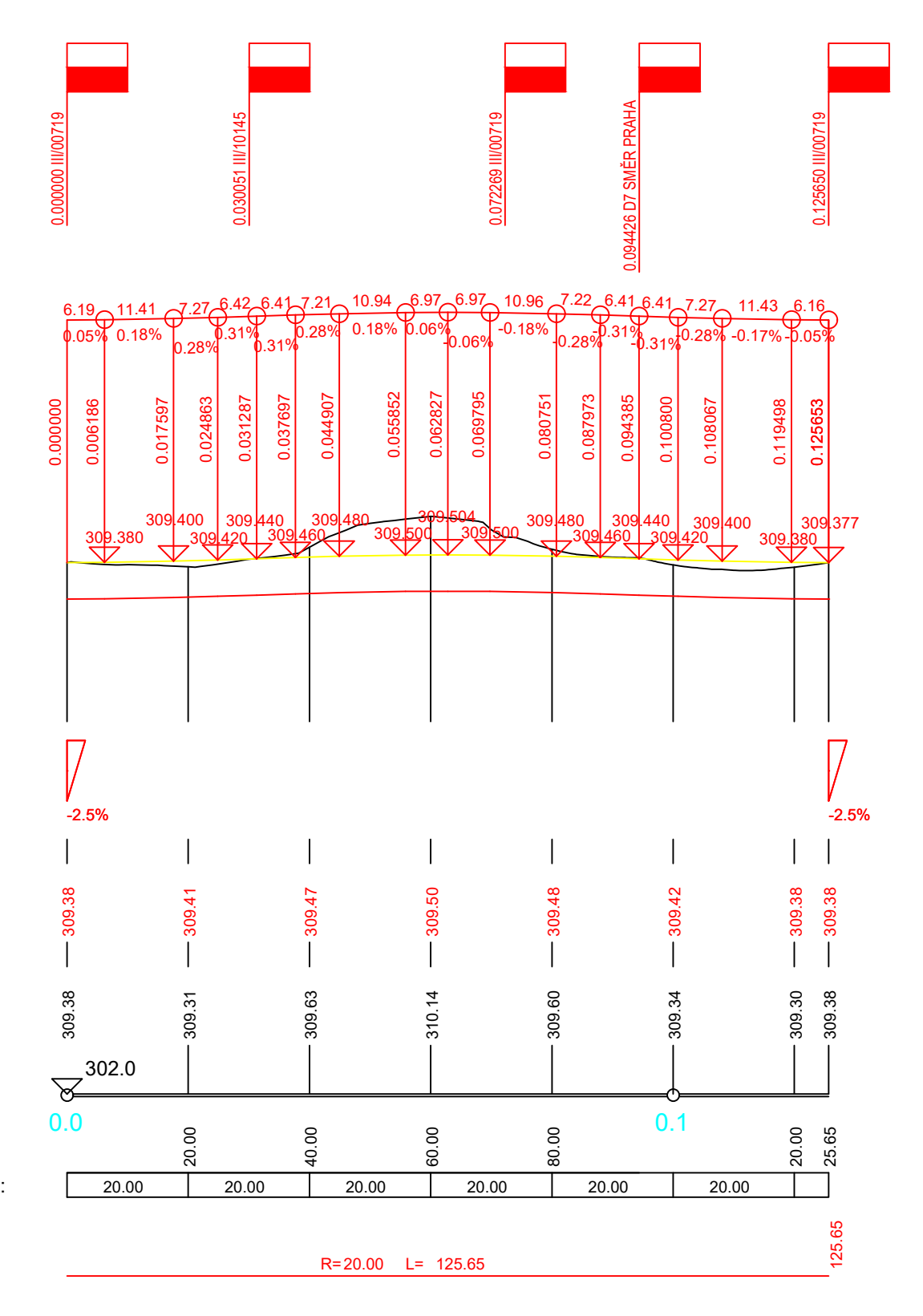
VZDÁLENOST PŘ. ŘEZŮ:

SMĚROVÉ POMĚRY:

## OKRUŽNÍ KŘIŽOVATKA

DRUH POVRCHU ÚZEMÍ  
KATASTRÁLNÍ ÚZEMÍ

SKLONOVÉ POMĚRY:



MĚŘÍTKA:  
1: 1000., 1: 100.

KÓTY NIVELETY:

KÓTY TERÉNU:

SROVNÁVACÍ ROVINA:

STANIČENÍ:

VZDÁLENOST PŘ. ŘEZŮ:

SMĚROVÉ POMĚRY:

Výpracoval: Bc. MARTIN KARDA		Vedoucí práce: Ing. JAROMÍRA JEŽKOVÁ	
Semestr: ZIMNÍ		Akademický rok: 2018/2019	
Katedra: K136 – KATEDRA SILNIČNÍCH STAVEB			
Předmět: DIPLOMOVÁ PRÁCE			
Datum: 01.2019		Měřítko: 1:1000/100	
Formát: 3x4		Číslo přílohy: B.3.2	
Název projektu: ÚPRAVA KŘIŽOVATKY BOUCHALKA, SILNICE III/00719 a III/10145			
Název přílohy: PODÉLNÉ PROFILY – VARIANTA 2			

Bpv