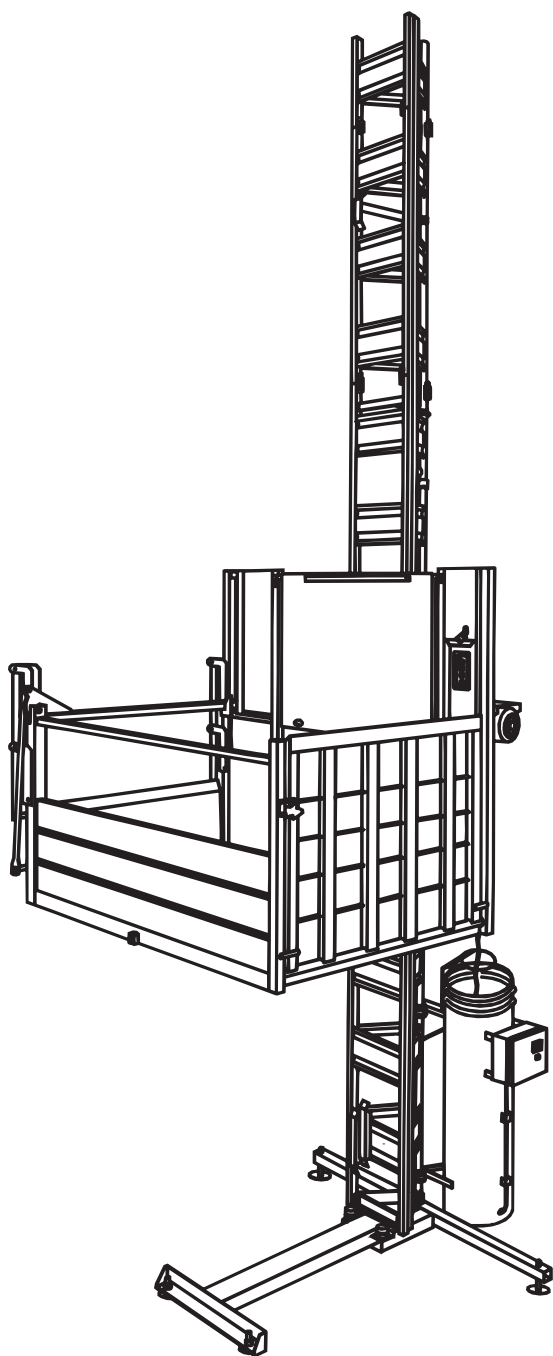


# Pokyny pro montáž a provoz

## STAVEBNÍ VÝTAH DOPRAVNÍ PLOŠINA **GEDA 500 Z/ZP**

Přeprava osob 500 kg  
Doprava materiálu 850 kg



rok výroby: .....

výrobní číslo: .....

evidenční číslo: .....

**GEDA**

DECHENTREITER MASCHINENBAU GMBH  
Mertinger Straße 60  
D-86663 Asbach - Bäumenheim  
Germany

email@geda.de  
www.geda.de



# Obsah

- 1 Úvod
- 2 Použití určeným způsobem
- 3 Bezpečnost
  - 3.1 Všeobecná bezpečnost
  - 3.2 Provozní bezpečnost
    - 3.2.1 Zkoušení
    - 3.2.2 Bezpečnostní pokyny pro montáž, provoz a transport
    - 3.2.3 Bezpečnostní pokyny pro údržbu
- 4 Technická data
- 5 Popis
  - 5.1 Použití jako výtah pro stavební materiál
  - 5.2 Použití jako výtah pro montáž lešení
  - 5.3 Použití jako transportní plošina
  - 5.4 Stavební díly a ovládací přístroje
    - 5.4.1 Použití pro montáž lešení a jako stavební plošina
    - 5.4.2 Pro stavební výtah
    - 5.4.3 Pro transportní plošinu
  - 5.5 Stavební díly a příslušenství
    - 5.5.1 Montážní lávka
    - 5.5.2 Transportní přívěs
- 6 Požadavky na místo výstavby
  - 6.1 Podklad, tlak na podloží
  - 6.2 Elektrická přípojka
- 7 Transport
  - 7.1 Transport na místo stavby
  - 7.2 Nakládání výtahu
  - 7.3 Vykládání výtahu
- 8 Stavba
  - 8.1 Bezpečnostní doporučení
  - 8.2 Usazení základní jednotky
  - 8.3 Prodloužení stožáru a kotvení k budově
    - 8.3.1 Prodloužení stožáru do výšky cca 4 m
    - 8.3.2 Kotvící síly
    - 8.3.3 Výstavba stožáru od výšky 4 m do 10 m
    - 8.3.4 Výstavba stožáru nad výšku 10 m
  - 8.4 Zajištění nakládacích a vykládacích míst
    - 8.4.1 Upevnění etážového zařízení na lešení
  - 8.5 Narážka etážového koncového vypínače
  - 8.6 Ovládání z etáže u stavebního výtahu
  - 8.7 Ovládání z etáže u dopravní plošiny
  - 8.8 Kontrola po montáži
- 9 Provoz
  - 9.1 Bezpečnostní pokyny
  - 9.2 Bezpečnostní kontrola
  - 9.3 Obsluha stavebního výtahu
    - 9.3.1 Ovládání z patra
  - 9.4 Obsluha dopravní plošiny
  - 9.5 Zastavení v nouzovém případě
  - 9.6 Přerušování práce - konec práce

- 10 Demontáž
- 11 Poruchy - příčiny - odstranění
  - 11.1 Možnosti poruch v provozu
    - 11.1.1 Při výpadku proudu nebo poruše motoru
    - 11.1.2 Plošina vyjela příliš vysoko
    - 11.1.3 Plošina sjela příliš nízko
    - 11.1.4 Vypnulo zařízení proti přetížení
    - 11.1.5 Působení záchytného zařízení
- 12 Údržba
  - 12.1 Denní čištění
  - 12.2 Denní kontrola
  - 12.3 Týdenní prohlídka - ošetření
  - 12.4 Měsíční prohlídka - ošetření
  - 12.5 Čtvrtletní prohlídka - ošetření
  - 12.6 Roční ošetření
  - 12.7 Roční zkouška
  - 12.8 Zkouška záchytného zařízení
- 13 Opravy
- 14 Likvidace dopravní plošiny
- 15 Záruky  
Atestace

Schéma elektrického zapojení je v elektrické spínací skříni.

# 1. Úvod

Tyto pokyny jsou určeny pro pracovníky, kteří výtah montují, obsluhují a provádějí jeho údržbu.

V těchto pokynech najdete poznámky pro:

- použití určeným způsobem
- další možná nebezpečí
- bezpečnost
- dopravu a výstavbu
- provoz
- odstranění nedostatků
- službu zákazníkům

Tyto pokyny obsahují důležité informace, které jsou předpokladem pro bezpečný a hospodárný provoz výtahu. Výtah je možné použít pro různé účely.

***Přečtěte si pečlivě tyto pokyny před montáží a uvedením výtahu do provozu a dbejte na všechna upozornění, zejména na poznámky o bezpečnosti.***

Tyto pokyny nejsou návodem k opravám! Rady k opravám v těchto pokynech nenajdete.

Při objednávce náhradních dílů prosíme udejte:

- typ
- rok výroby
- výrobní číslo
- žádaný počet kusů

Štítek s typovými údaji je na základní jednotce.

**Upozornění. Náhradní díly musí vyhovovat požadavkům výrobce!  
Používejte pouze originální náhradní díly GEDA.**

## 2. Použití určeným způsobem

Stavební výtah GEDA 500Z/ZP je určen pro přechodné použití na stavbě k dopravě osob a materiálu. Výtah smí být obsluhován pouze poučeným personálem (řidičem výtahu).

### Použití jako stavební výtah

- Jedná se o přechodně zřizovaný stavební výtah, který je určen výhradně pro dopravu stavebního materiálu. Jiné použití, jako na př. doprava osob (mimo montáž a údržbu) není povolena. Za škody vzniklé takovýmto použitím výrobce a dodavatel neručí a riziko škod nese výhradně uživatel.
- Výtah může být použit také pro montáž lešení.

### Použití jako dopravní plošina

- Jako dopravní plošina může být přechodně zřizovaný výtah použit také pro dopravu max. 3 osob.

### K použití určeným způsobem patří:

- obsluha pouze poučeným personálem (řidičem výtahu),
- dodržení podmínek pro montáž, demontáž, provoz a údržbu,
- každoroční přezkoušení pověřeným znalcem,
- předpokládání možného chybného chování.

### Následky použití jiným než určeným způsobem,

- nebezpečí zranění nebo ohrožení života pro uživatele nebo třetí osobu,
- poškození plošiny nebo jiných hodnot.

### Další možná nebezpečí

Přes všechna uvedená upozornění jsou další možná nebezpečí, jako např.

- zranění, způsobená nekoordinovanou prací
- ohrožení poruchou v řízení
- ohrožení při práci na elektrickém zařízení
- ohrožení poškozením nakládacích nájezdů
- ohrožení pádem předmětů z lešení
- ohrožení pádem nesprávně zajištěného nákladu
- ohrožení vysokou rychlostí větru (>72 km/h)
- ohrožení při vstupování na plošinu a při jejím opouštění

## 3. Bezpečnost

### 3.1 Všeobecná bezpečnost

*Výtah GEDA 500Z/ZP (dále jen výtah) je podle stavu techniky vyroben a provozně bezpečný. Avšak výtah má místa a díly, které nemohou být chráněny, aniž by to ovlivnilo jeho funkci a ovladatelnost, proto je nutná osobní zkušenost personálu. Tento výtah může znamenat nebezpečí, jeli neodborně obsluhován nezaškoleným personálem a používán k účelům, ke kterým není určen.*

- Je bezpodmínečně nutné se přesně řídit Pokyny pro montáž a provoz a Bezpečnostními pokyny pro transport, montáž, uvedení do provozu, demontáž a údržbu.

#### **Nejprve přečíst pokyny, během vlastní práce je již pozdě!**

- Provozní pokyny musí být v blízkosti výtahu na přístupném místě.
- Výstražné tabulky musí být respektovány.
- Pracovat pouze v přiléhavém oděvu, bezpečnostní obuvi a ochranné přilbě.
- Nenoste žádné šperky - prsteny, řetízky apod. je nebezpečí zachycení a vtažení do stroje
- Při poranění nebo neštěstí okamžitě přivolat lékaře

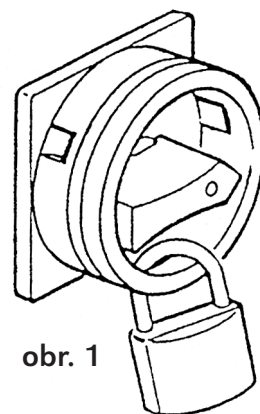
#### **Následky nerespektování bezpečnostních pokynů**

- Při nerespektování bezpečnostních pokynů mohou být ohroženy osoby i vlastní plošina a životní prostředí.
- Může dojít ke ztrátě nároku na odškodnění za úraz.
- Požadavky pro provozní personál viz kap. 9. - Provoz

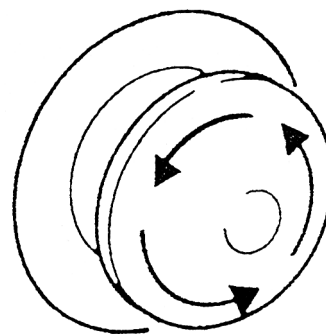
### 3.2 Provozní bezpečnost

- Výtah musí být smontován a demontován podle montážního návodu pod vedením odborného pracovníka, pověřeného vedením podniku
- Výtah musí být postaven bezpečně a přesně svisle a ukotven ke stavbě
- Je nutné respektovat nosnost výtahu
- Použít pouze výtah v technicky bezvadném stavu při respektování bezpečnostních a provozních pokynů
- Okamžitě odstranit nedostatky, které by mohly ovlivnit bezpečnost

- Při změnách na výtahu, které jsou důležité pro bezpečnost výtah ihned odstavit do klidu a poruchu hlásit vedení podniku
- Neprovádět žádné změny nebo přestavby výtahu. To platí i pro montáž a nastavení bezpečnostních zařízení, jako na př. koncových vypínačů
- Při přerušení práce vypnout výtah hlavním vypínačem a zajistit proti zapnutí visacím zámekem - viz obr. 1
- Při stavech, které jsou nebezpečné pro personál nebo pro výtah je možné ho zastavit nouzovým stop-tlačítkem - viz obr. 2.
- Ochranná zařízení se nesmí upravovat, odstraňovat, obcházet nebo přemostit.
- Poškozené nebo odstraněné výstražné tabulky a bezpečnostní upozornění ihned obnovit.
- Při rychlosti větru >72 km/hod přerušit provoz a s plošinou výtahu sjet dolů (síla větru 8-9, vítr ohýbá stromy a lidem brání v chůzi).
- Výtah neuvádět do provozu, když mohou být ohroženy osoby výtahem nebo nákladem. Bezprostřední okolí výtahu uzavřít a vyvěsit varovné tabulky.



obr. 1



obr. 2

### 3.2.1 Zkoušení

Výtah podléhá povinnosti atestace, kopie atestačního osvědčení je přiložena.

Opakované zkoušky:

- Výtah musí být podle provozních podmínek nejméně jednou ročně odborníkem přezkoušen.
- Výsledky ročních zkoušek musí být písemně zaznamenány.
- Roční přezkoušení mohou provádět např. tyto odborníci:
  - provozní inženýři,
  - strojní mistři,
  - zvláště vyškolený odborný personál,
  - montéři služby zákazníkům GEDA.

Odborníci jsou osoby, které svým odborným vzděláním a znalostmi těchto zařízení mohou posoudit stav stavebních výtahů.

### 3.2.2 Bezpečnostní pokyny pro montáž, provoz a transport

- Před započítím prací na místě stavby se seznámit s prostředím, překážkami v práci a v dopravě, nosností země a se zajištěním staveniště.
- Převážet pouze pečlivě demontovaný a uložený výtah.
- Výtah důkladně zajistit proti použití nepovolanou osobou - vypnout přívod proudu.
- Spolujedoucí osoby musí dbát pokynů řidiče výtahu, zejména se nenahýbat přes zábradlí a nechodit přes dopravovaný materiál.
- Výtah naložit pouze tolik, aby zůstal volný vstup na plošinu a místo pro řidiče.
- Náklad musí být na plošině výtahu zajištěn proti převrácení, zejména pokud je vyšší než plošina. Počítejte s náhlým závanem větru.
- Nepracujte a nezdržujte se pod plošinou výtahu!
- Plošinu nakládejte rovnoměrně od středu,

***dbejte max. nosnosti 500 kg.***

- Nepokládejte pod plošinu výtahu žádné předměty.
- Materiál skladujte v bezpečné vzdálenosti nejméně 50 cm od pohyblivých částí výtahu.
- Nejméně jednou denně výtah prohlédněte a zjištěné chyby nebo poruchy ihned oznamte vedení podniku nebo jeho zástupci. Výtah vypněte a zajistěte.
- Uživatel zajišťuje čistotu a přehlednost pracovního místa výtahu ve smyslu provozního předpisu.
- Náležitosti při montáži, demontáži, obsluze a údržbě musí být zajišťovány uživatelem.

***Kompetence jednotlivých osob musí být jasně stanoveny.***

- Obsluhující personál je povinen udržovat výtah v bezvadném stavu. Všechny zjištěné změny, které ohrožují bezpečnost, musí okamžitě hlásit svému představenému.
- Dbát bezpečnostních tabulek a ostatních upozornění.
- Obsluhovatel je povinen dbát, aby se k výtahu nedostaly nepovolané osoby.
- Pracovníci musí být poučeni:
  - o nebezpečí při práci s výtahem a s nutným opatřením pro ochranu,
  - o chování při úrazu a o první pomoci,
  - o způsobu a průběhu pravidelných zkoušek provozuschopného stavu,
  - o údržbě,
  - o odstranění provozních nedostatků,
  - o ochraně životního prostředí,
  - o bezpečném zacházení s elektrickým zařízením.



### 3.2.3 Bezpečnostní pokyny pro údržbu

- Před jakoukoli prací na údržbě vytáhnout zásuvku elektrického přívodu.
- Údržbu a opravy mohou provádět pouze autorizovaní odborníci. Je nutno zejména pamatovat na zvýšené nebezpečí při práci na elektrickém zařízení.
- Po práci na údržbě pečlivě namontovat všechna demontovaná ochranná zařízení.
- Svévolné přestavby nebo změny na výtahu ohrožují bezpečnost a nejsou přípustné.
- Náhradní díly musí odpovídat technickým požadavkům výrobce.

**Doporučení: Používejte pouze originální náhradní díly GEDA.**

## 4. Technická data

	stavební výtah	dopravní plošina
Nosnost	500 kg	400 kg + 1 osoba 300 kg + 2 osoby 200 kg + 3 osoby bez osob
	850 kg	
Potřebné místo pro výtah s otevřenými nakládacími plošinami - šířka x hloubka x výška		2,5 x 3,5 x 2,3 m (s montážní lávkou 2,5 m)
Váhy		
základová jednotka s plošinou		
- s kabelovým bubnem 25 m		695 kg
- s kabelovým bubnem 50 m		740 kg
max. výška výstavby výtahu		100m
max. přesahující délka stožáru		3 m
max. rozteč upevnění		6 m
kotvicí síly		viz kap. 8.3.2
délka dílu stožáru		1,5 m
váha dílu stožáru		40 kg
síla pro utažení šroubů		150 Nm
tažná síla pohonu 500 Z/ZP	11000 N	11000 N
rychlost zdvihu	500 Z/ZP	30 m/min 12 m/min
spuštění záchytného zařízení při rychlosti		cca 40 m/min
Údaje o větru		
tlak max.		
- při montáži		q = 100 N/m <sup>2</sup> (45 km/h)
- při provozu		q = 250 N/m <sup>2</sup> (72 km/h)
odstup vedení vlečného kabelu		cca 6 m
Hluk (hodnota měřená 1m od výtahu ve výšce 1,6 m)		85 dB

**Při použití jako stavebního výtahu s rychlostí 30 m/min je zakázána doprava osob.**

## 5. Popis

Výtah s ozubenou tyčí GEDA 500 Z/ZP je svislý výtah pro stavbu lešení a dopravu materiálu na stavbě nebo dopravní plošina pro dopravu materiálu a max. 3 osob.

### 5.1 Použití jako výtah pro stavební materiál

K celkové montáži výtahu náleží také zabezpečovací zařízení pro nakládání a vykládání - viz kap. 8.4.

Pro ovládání ze země se použije přenosný ovladač, který se zapojí do zásuvky na kabelovém bubnu. Montážní ovládání je na plošině. Výtah se ovládá ovladačem na zemi nebo v etáži, nebo během montáže jen ovladačem na plošině.

Dodatečné vybavení: etážové zařízení s ovladačem.

### 5.2 Použití jako výtah pro montáž lešení

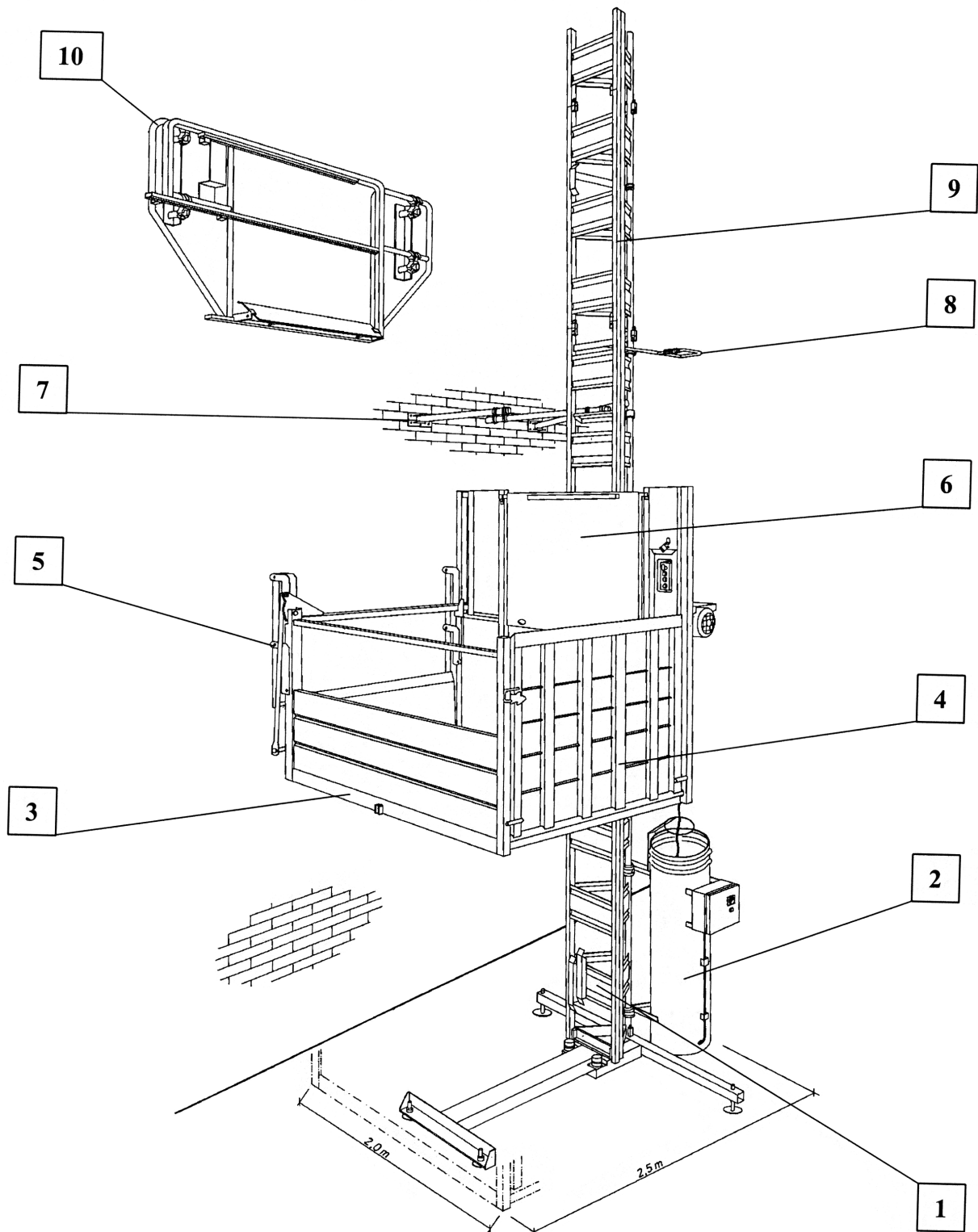
Použije-li se výtah pro montáž lešení, montuje se střídavě lešení a výtah. Výtah se ovládá přenosným ovladačem, nebo během montáže pouze ovládáním na plošině. Po ukončení montáže se výtah demontuje, případně se na dolní stanici okolí výtahu ohradí a namontují se etážová zařízení.

- Výtah je vybaven zařízením pro signalizaci přetížení, které odpojí výtah při 110% váhy povoleného nákladu při jízdě v obou směrech.
- Provoz výtahu je možný pouze do rychlosti větru 72 km/hod (20 m/sec). Při vyšší rychlosti je nutné sjet s plošinou výtahu dolů a práci přerušit.

### 5.3 Použití jako transportní plošina

Když se krycí plech na ovládání na plošině odsune vzhůru a uzamykatelný přepínač ve skříňce se přepne nahoru, je možné výtah použít i pro dopravu osob.

- Výtah je určen pro dopravu osob a materiálu na stavbách. Smí být používán pouze určenými osobami a řízen určeným řidičem výtahu.
- Vstup na plošinu a výstup je dovolen pouze v etážových zařízeních.
- Je povolena doprava nejvýše tří osob (včetně řidiče).
- Výtah se může ovládat jedině z plošiny, ovládání z jiného místa není možné.
- Pro zkoušení záchytného zařízení se zapojí ovladač pro záchytnou zkoušku (zásuvka na zadní straně skříňky na podvozku).
- Funkce záchytného zařízení přezkouší po každé montáži pověřená osoba. Při delším použití výtahu na jednom místě se zkouší záchytné zařízení po 3 měsících.
- Výtah se může užívat bez dolního ohrazení, protože plošina se při jízdě dolů samočinně zastaví ve výšce 2 m a vydá zvukový signál, dříve než může sjet až dolů. Je ale nutné vyznačit nebezpečný prostor.



- obr. 3 - celkový pohled
- 1 - patní díl a základ stožáru
  - 2 - kabelový buben
  - 3 - plošina
  - 4 - velká nakládací klapka
  - 5 - malá nakládací klapka
  - 6 - montážní ochrana
  - 7 - kotvení stožáru
  - 8 - vedení vlečného kabelu
  - 9 - prodloužení stožáru
  - 10 - etážové zařízení

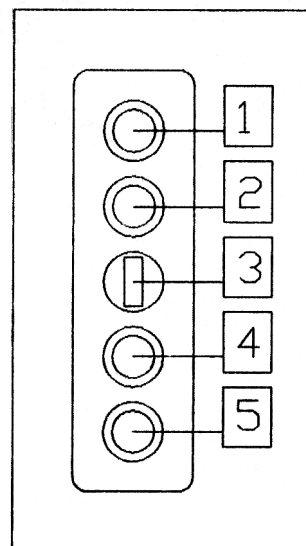
## 5.4 Stavební díly a ovládací přístroje

### 5.4.1 Použití pro montáž lešení a jako dopravní plošina

- Posuvný plechový kryt (1) - kryt ovládání na plošině, posunout vzhůru a zajistit zámkem (2).
- Vypínač s klíčem (3) otočit nahoru (poloha 1) a tím zapnout ovládání z plošiny. Výtah je nyní použitelný jako dopravní plošina pro montáž. Ovládání z pater nebo ručním ovladačem na zemi u kabelového bubnu není možné.

Obr. 4 - ovládání na plošině

- 1 - nouzové stop-tlačítko
- 2 - tlačítko pro zastavení v etáži
- 3 - vypínač s klíčem -  
poloha dole (0), poloha nahoře (1)
- 4 - tlačítko „nahoru“
- 5 - tlačítko „dolů“



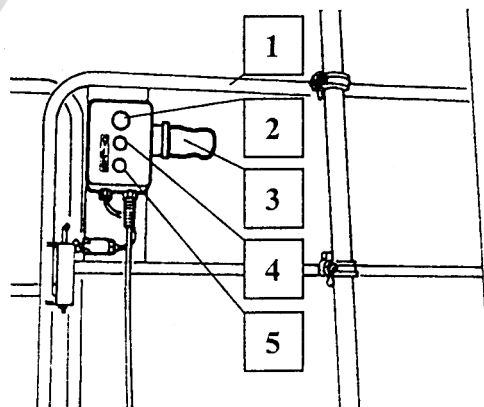
- Plošina pro překládání nebo přestup osob se musí v patře zastavit přesně v úrovni patra. Pokud je namontována narážka pro patrový koncový spínač, je možné plošinu zastavit tlačítkem (6), které se stiskne po rozjezdu tlačítkem (8) nebo (9). Tlačítko (6) působí při jízdě v obou směrech. Plošina se v tomto případě pohybuje rychlostí cca 12m/min.

### 5.4.2 Pro stavební výtah

- Vypínač s klíčem otočit dolů (poloha 0).
- Posuvný plechový kryt zasunout dolů a zajistit zámkem. Ruční ovládání u kabelového bubnu je v činnosti.
- Výtah je nyní v provozu pouze pro dopravu stavebního materiálu s rychlostí cca 30 m/min.

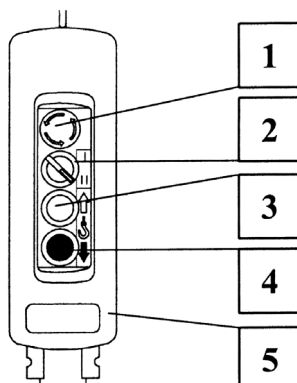
obr. 5 - ovládání v patře na etážovém zařízení

- 1 = etážové zařízení
- 2 = nouzové stop-tlačítko
- 3 = slepá zásuvka - musí být vždy zasunuta v ovládání v nejvyšším patře
- 4 = tlačítko „nahoru“
- 5 = tlačítko „dolů“



obr. 6 - ruční ovládání

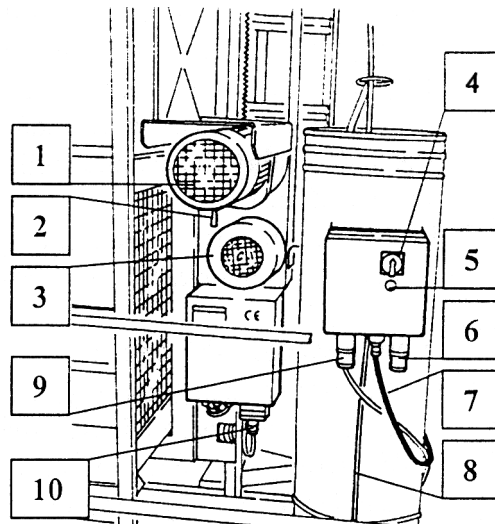
- 1 - nouzové stop-tlačítko
- 2 - volicí přepínač „ručně - automaticky“
- 3 - tlačítko „nahoru“
- 4 - tlačítko „dolů“



### 5.4.3 Pro transportní plošinu

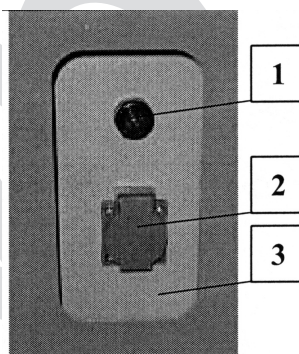
obr. 7 - elektrické zařízení v základním dílu

- 1 - motor
- 2 - páka pro uvolnění brzdy
- 3 - páka pro uvolnění brzdy
- 4 - páka pro uvolnění brzdy
- 5 - síťová kontrolka
- 6 - červená zásuvka pro etážové ovládání nebo slepá zásuvka při stavbě
- 7 - síťový kabel
- 8 - vlečný kabel
- 9 - modrá zásuvka pro ruční ovladač
- 10 - zásuvka vlečného kabelu



obr. 8 - kontrola přetížení a zásuvka na plošině

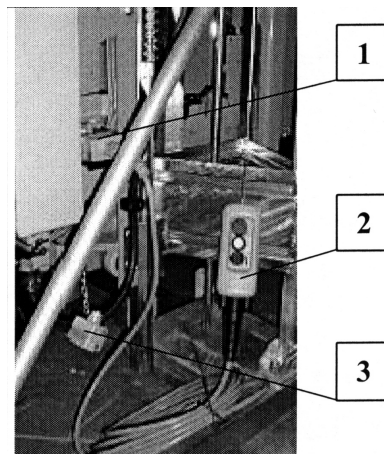
- 1 = signálka přetížení
- 2 = zásuvka 230 V/16 A
- 3 = rozvodní skříňka na plošině



obr. 9 - zařízení pro zkoušky záchytného zařízení

- 1 = zásuvka pro zkoušku záchytného zařízení
- 2 = řízení zkoušky záchytného zařízení tlačítko „nahoru“ - bílé tlačítko „dolů“ - černé pro uvolnění brzdy při zkoušce záchytného zařízení
- 3 = slepá zástrčka, mimo zkoušky záchytného zařízení musí být zasunuta

**Pozor! Zkoušky záchytného zařízení může provádět pouze vyškolená osoba.**



## 5.5 Stavební díly a příslušenství.

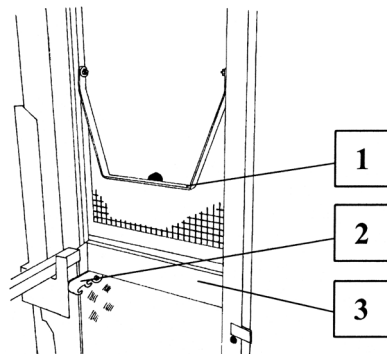
### 5.5.1 Montážní lávka

Montážní lávka je úzká vyklápěcí plošina, která je nabízena jako příslušenství a může být k plošině namontována dodatečně. S její pomocí je možné vystavět výtah výhradně z plošiny, tedy také před fasádou, bez použití lešení. Montážní lávka smí být použita pouze při montáži a demontáži. Před každou jízdou je nutné se přesvědčit, že pojišťovací západka montážní lávky je zcela zasunutá (na druhý zub).

obr. 10 - montážní lávka složená

#### Rozložení montážní lávky:

- Pravou rukou uchopit lávku za madlo (3) a přitáhnout k sobě a levou rukou otevřít západku (2).
- Madlo (3) pomalu tlačít ven a druhou rukou uchopit za třmen (1).
- Pravou rukou uchopit lávku za madlo (3) a přitáhnout k sobě a levou rukou otevřít západku (2).
- Madlo (3) pustit a lávku třmenem (1) zcela uvolnit.
- Jakmile je vana podlahy vodorovná, může se na ní vstoupit, aby se mohla otevřít čelní stěna
- Nyní je montážní lávka připravena k použití.

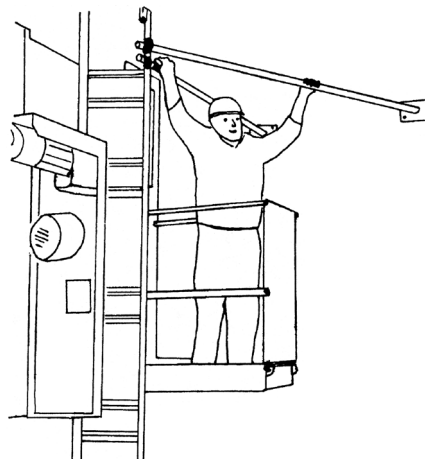


#### Upozornění

Při rozložení montážní lávky je ovládání přerušeno koncovým vypínačem, takže jízda není možná.

#### Upozornění

Když je upevňovací tyč montována níž než 1,6 m nad podlahou plošiny, nemůže být složena montážní lávka. Plošina musí být uvolněním motorové brzdy spuštěna o kousek níž. obr. 11 - montážní lávka rozložená



obr. 11 - montážní lávka rozložená

#### Složení montážní lávky:

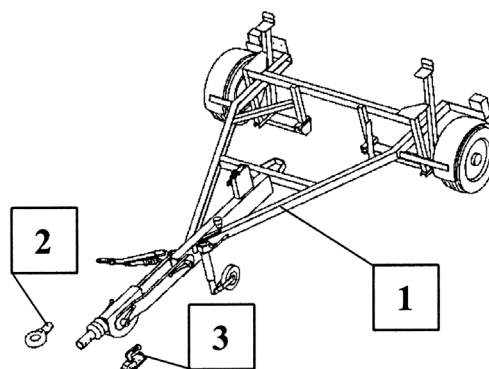
- Pro sklopení montážní lávky vstoupit na bok plošiny a uchopit třmen (1).
- Čelní stěnu vytáhnout za třmen (1) tak daleko k sobě, až se vana podlahy lávky pohybuje společně.
- Pro zbývající pohyb lávky přitáhnout k sobě madlo (3), až pojistná západka (2) zapadne svým druhým zubem.
- Před jízdou přezkoušet, zda je pojistná západka montážní lávky (2) správně zapadlá.

#### 5.5.2 Jednoosý přívěsný vozík

1 = přívěsný vozík pro automatické nakládání bez pomocných prostředků.

2 = závěs pro nákladní vůz

3 = závěs pro osobní vůz



obr. 12

## 6. Požadavky na místo výstavby

### 6.1 Podklad, tlak na podloží

Vodorovný a nosný podklad. Pokud není k dispozici, použít podložení pro rozdělení zatížení. Dbát na celkovou váhu podle výšky výstavby.

#### Váhy výtahu (bez nákladu):

základová jednotka (vysoká 2,3 m) max. cca 830 kg  
váha stožáru cca 32 kg/m  
(kompletní, s kotvením a vedením kabelu)

Váha jednoho dílu stožáru 48 kg (A) užitečný náklad 500 kg  
Délka jednoho dílu stožáru 1,5 m  
Výška základní jednotky 2,3 m  
Váha prázdného přístroje 830 kg (B)  
Plocha základu bez podložení 0,25 m<sup>2</sup> (0,5 x 0,5 m) (C)

	Výška stavby v metrech									
	10	20	30	40	50	60	70	80	90	100
Počet potřebných stožárů (ks) (E)	6	12	19	26	32	39	46	52	59	66
Celková váha stožáru (kg) (F=AxE)	288	576	912	1248	1563	1872	2208	2496	2832	3168
Celková váha (kg) (G=B+D+F)	1638	1926	2262	2598	2886	3222	3558	3846	4182	4518
Tlak na podklad (kN/m <sup>2</sup> ) (H=G/C)	66	77	90	104	115	129	142	154	167	181

### 6.2 Elektrická přípojka

Od stavby je požadováno zajištění stavebního rozvaděče pro 400V, 50Hz a jištění nejméně 3x 16A.

- Připojit síťový přívod výtahu (3 m) do stavebního rozvaděče - zásuvka CEE 5x16A, 6h, červená, s fázovým komutátorem.
- Pro prodloužení síťové přípojky použít gumový kabel (nejméně 5 x 2,5 mm<sup>2</sup>). Při přívodu delším než 50 m musí být použit kabel 5x6 mm pro zamezení poklesu napětí a tím ztrátě výkonu motoru.
- Podle výšky výstavby použít kabelový buben s 25m, 50m, 75m nebo 100m vlečného kabelu.

## 7. Transport

### Výtah mohou přepravovat pouze zkušení odborníci

Kontrola při dodání výtahu

- Prohlédněte u zásilky případné škody způsobené při dopravě a ověřte kompletnost dodávky podle objednávky.
- O škodách z dopravy ihned informujte dodávajícího.

### 7.1 Transport na místo stavby

Pro dopravu po silnicích je k dispozici speciální jednoosý přívěs.

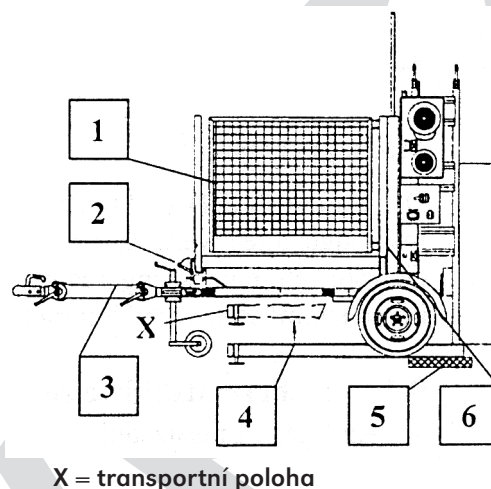
**Nesmí být překročeny údaje pro váhu brzděného nebo nebrzděného přívěsu, uvedené v dokladech vozidla.**

Rychlost se řídí Pravidly silničního provozu (max. 80 km/h) a závisí na vozidle a stavu silnice.  
Max. zatížení závěsu podpěrnou silou je 100 kg.  
Min. zatížení závěsu podpěrnou silou je 4% přivěšené zátěže,

**Přípustná celková váha přívěsu je 1300 kg**  
Zásuvka na vlečném vozidle musí být 7-polová.

## 7.2 Nakládání výtahu

- Připojit k výtahu elektrickou přípojku.
- Hlavní vypínač zapnout.
- Přepnout klíčem vypínač v ovládání na plošině do polohy 0 a plechový kryt stáhnout dolů.
- Zapojit ruční ovládání na kabelový buben a přepnout do polohy 1 - ruční ovládání.
- Tlačítkem „Nahoru“ vyjet opatrně plošinou vzhůru.
- S přívěsem (3) zajet pod plošinu (1) tak, aby plošina při spuštění dolů dosedla přesně na vedení na přívěsu. Přívěs musí stát vodorovně. Aretace (6) musí být otevřená.
- S plošinou (1) sjet dolů a jakmile dosedne na přívěs zaklapnout šroub s okem (2) a utáhnout. Tím je plošina na přívěsu upevněna. Zavřít aretaci (6).
- Patní díl a základ stožáru (4) a opatrnou manipulací tlačítkem „dolů“ zdvihnout, až patní díl je asi 35 až 40 cm nad zemí.



X = transportní poloha

obr. 13 - naložený přívěs

**Pozor - automatické vypnutí koncovým vypínačem není ve funkci**

- Před manipulací s přívěsem odpojit síťový přívod.
- Přívěs připojit za vlečné vozidlo a zajistit.

## 7.3 Vykládání výtahu

- S přívěsem zajet na požadované místo a nařídit podle kap. 8.
- Na zem položit pod patní díl podložky pro rozdělení zatížení.
- Připojit k výtahu elektrickou přípojku. • Zapnout hlavní vypínač.
- Zapojit ruční ovládání na kabelový buben a přepnout do polohy I - ruční ovládání.
- Přepínač s klíčem na ovládání na plošině musí být v poloze dole (0), plechový kryt zatažen dolů a zajištěn.
- Tlačítkem „Nahoru“ opatrně zdvihnout plošinu vzhůru. Patní díl dosedne za zem.
- Plošinu uvolnit z přívěsu, uvolnit šroub s okem (2) a odklopit. Otevřít aretaci (6).
- Tlačítkem „Nahoru“ opatrně krátkými impulsy zdvihnout plošinu z přívěsu. S přívěsem je možné odjet.

## 8. Stavba

Výtah musí být stavěn pod vedením odborného pracovníka, určeného podnikatelem.

Montážní skupina.

Výtah GEDA 500Z/ZP smí montovat, demontovat a udržovat pouze odborní pracovníci, kteří jsou touto prací pověřeni na základě svých znalostí a zkušeností.

### 8.1 Bezpečnostní doporučení

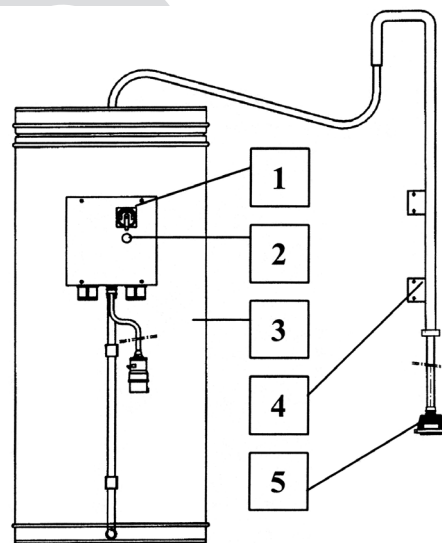
- Seznámit se na místě výstavby s možnými překážkami a ověřit si nosnost půdy a způsob zabezpečení staveniště před cizími osobami.
- Uzavřít prostor okolo výtahu, kde by mohlo hrozit nebezpečí.
- Pod plošinou výtahu se nesmí zdržovat žádné osoby.
- Rychlost větru nesmí během výstavby překročit 45 km/h (síla větru 6-7).



- Na všech nakládacích (vykládacích) místech výše než 2 m musí být namontovány zábrany proti pádu osob - použít pouze originál GEDA etážové zařízení.
- Respektovat nosnost plošiny - max. 500 kg.
- Při rozsvícení červené signálky „Přetížení“ na plošině ihned snížit váhu nákladu. Pokud tato signálka svítí, je ovládání přerušeno.
- Při stavbě stožáru se smí vyjet nejvýš 5,5 m nad poslední kotvení stožáru - od horní hrany podvozku k ukotvení stožáru. S naklazen max. 250 kg až ke druhému kotvení, teprve od druhého kotvení výše s plným nákladem 500 kg.
- Ověřit, jestli zdivo může unést kotvicí síly. Stavební odborník musí zjistit, zda čelní zeď domu je pro takové zatížení vhodná. Na tom závisí použití hmoždinek nebo průchozích šroubů.

## 8.2 Usazení základní jednotky

- Výtah musí být usazen přesně svisle. Základní jednotka musí být postavena pravouhle k budově nebo k lešení.
- Základní jednotku postavit opěrnými body na podložky pro rozložení zátěže - na opěrky s podložnými talíři a především na patní plochu pod stožárem na ploše 0.5 x 0.5 m.
- První kotvení stožáru se provede na výšce cca 4m.
- Patní díl zajistit proti bočnímu sesunutí, na př. hřebíky, kolíky, pokud to není možné, musí být první kotvení již ve výšce 1 m.
- Základní díl stožáru od počátku seřídít přesně svisle podle vodováhy.
- Musí být dodrženy bezpečnostní odstupy od pohyblivých dílů min. 50 cm.
- Podle výšky výstavby použít kabelový buben s 25 m, 50 m, 75 m nebo 100 m vlečného kabelu.
- Kabelový buben (3) nasadit na patní díl a dvěma lešenářskými svorkami přišroubovat na kulatou trubku stožáru. Bubnem otáčet tak dlouho, až zapadne na vzpěru stožáru
- Držák vlečného kabelu (4) upevnit čtyřmi šrouby M8 na podvozek, namontovat přichytku kabelu pro odlehčení tahu (M5), zásuvku (5) připojit na rozvodnou skříňku na podvozku a zajistit.
- Při správné montáži prochází vlečný kabel středem vodičícího kruhu.
- Po zapnutí hlavního vypínače (1) se rozsvítí zelená kontrolka (2), která hlásí pohotovost k provozu.



obr. 14 - kabelový buben

**Pokud tato kontrolka nesvítí, přezkoušet dále uvedené:**

- je vypadlá jedna fáze
- je chybný sled fází - upravit v přívodní zástrčce, otočit šroubem dva kolíky o 180°.
- je zapojen vlečný kabel - jsou v pořádku pojistky ve skřínce na kabelovém bubnu.

**Před otevřením rozvodné skříňky odpojit síťovou zástrčku!**

## 8.3 Prodloužení stožáru a kotvení k budově

Při stavbě výtahu k lešení musí být výtah kotven k budově. Kotvení k lešení je možné, pokud je lešení upraveno pro dodatečné zatížení.

### 8.3.1 Výstavba stožáru do výšky cca 4 m

#### **POZOR**

Díly stožáru od začátku montáže seřizovat svisle podle vodováhy. Svislá poloha se musí ověřit při připojení každého dalšího dílu.

Je nutné respektovat následující body:

- montéři jedou vzhůru na plošině, pohyb se řídí z ovládací skříně na plošině
- na začátku montáže, pokud není provedeno žádné další kotvení (ve výšce cca 10m), je nosnost max. 250 kg.

Výstavba výtahu probíhá z vlastní plošiny a z lešení. Pokud není u stavby lešení, je nutné použít montážní lávku - viz kap. 5.5.1.

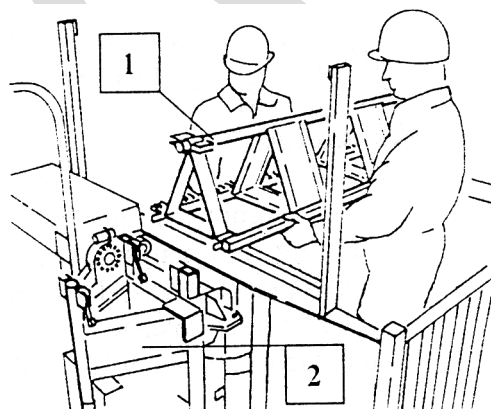
Na začátku je plošina na zemi:

- Vysoký nakládací nájezd západkou uvolnit a otevřít.
- Plošinu naložit díly stožáru, díly pro kotvení a nářadím - max 250 kg.
- Nájezd zevnitř zavřít a dbát na dokonalé zajištění.
- Krycí plech na ovládacím panelu na plošině vysunout nahoru a zajistit.
- Klíčem zapnout vypínač na plošině nahoru do polohy I.

**Upozornění** - otevřený nakládací nájezd nebo uvolněná montážní ochrana přerušují ovládní.

**Před jízdou plošiny vzhůru si ověřte, že základ stojí bezpečně. Během jízdy se nenaklánějte ven.**

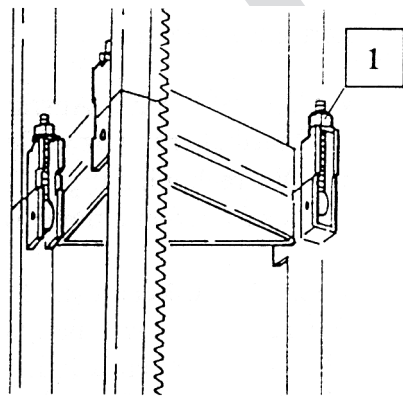
- Tlačítkem „Nahoru“ dáte povel k jízdě vzhůru, až ji zastaví koncový vypínač u konce stožáru.
- Montážní ochrany lehce přitáhnout k sobě, zdvihnout a spustit dolů.
- Díl stožáru 1,5 m (1) nasadit šrouby s oky nahoru na základní stožár (2).
- Zaklapnout čtyři šrouby (1) a pevně utáhnout (momentem 150 Nm)



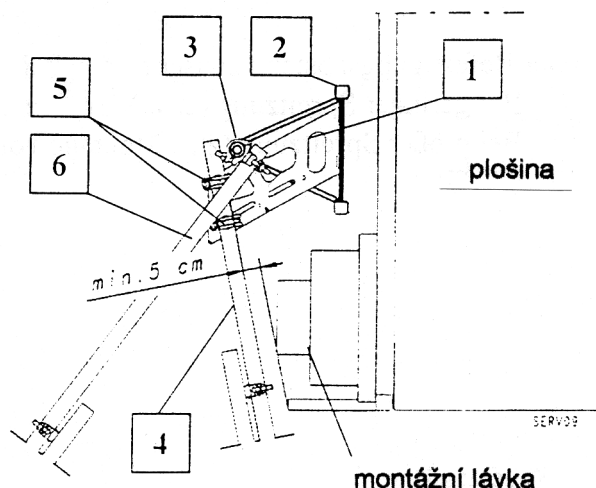
obr. 15

#### **Upozornění**

Vodící díly na čtyřhranných trubkách montovaného dílu stožáru se zavěsí a díl je oběma montéry zdvihnut, až zapadne do vedení.



obr. 16 - upevnění stožáru



obr. 17 - kotvení stožáru

- Montážní ochranu vysunout nahoru a zavěsit.
- Tlačítkem „Nahoru“ dojet až na konec nasazeného dílu.
- Nasadit další díl a přišroubovat.
- Vyjet nahoru a ve výšce cca 4 m namontovat první kotvení stožáru.
- Příchytku stožáru (1) zasunout do stožáru zepředu a upevnit svorkami (3) na kulatou trubku stožáru - utáhnout momentem 50 Nm.
- Nasadit lešenářské svorky (5), teleskopickou trubku (4) vložit a tak utáhnout, aby se dala posunovat.
- Pro nastavení úhlu matky pod svorkami (5) uvolnit a jednu svorku posunout.
- Všechny 4 matky opět utáhnout.
- Nejmenší vzdálenost k montážní látce je 5 cm. Upevňovací desku na zeď přišroubovat do hmoždinek, případně šrouby procházejícími skrz zeď.

### **Upozornění**

Při větší vzdálenosti od budovy (lešení) se použijí prodlužovací tyče.

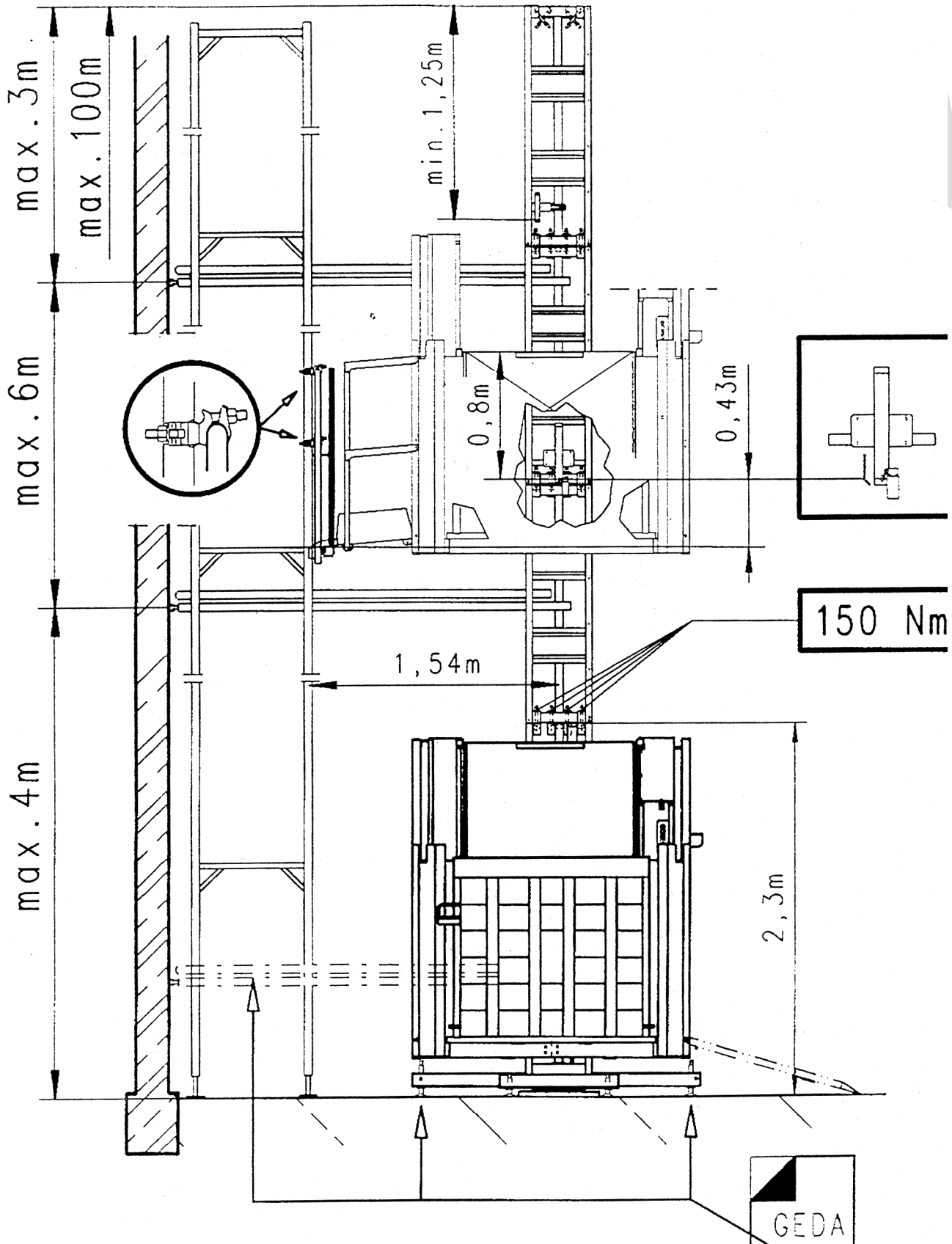
Volné konce kotvicích tyčí nesmí přecházet přes průřez stožáru - nebezpečí kolize,

- Zavětrovací kotvicí tyč šikmo ke zdi (6) pro zachycení bočních tlaků upevnit na kulatou tyč stožáru z vnitřní strany pevnou svorkou (utáhnout momentem 50 Nm), na zeď rovněž přišroubovat na desku. Vodorovnou vzdálenost mezi kotvením obou tyčí volit pokud možno velikou. Minimální vzdálenost obou kotvicích desek se řídí vzdáleností stožáru od budovy. Při větší vzdálenosti od budovy použijte prodlužovací tyče.

### **Upozornění**

Svislé a pravoúhlé postavení stožáru se musí kontrolovat a případně opravit.

- Svislé seřízení stožáru se provádí posunutím kotvicích tyčí ve svorkách na příchytkách stožáru.
- Pravoúhlé seřízení stožáru se může provést oběma nastavovacími šrouby uchycení stožáru. Šrouby M12 potom řádně dotáhnout.



obr. 18 - celkový přehled se svislými vzdálenostmi

### 8.3.2 Kotvicí síly

Tabulky obsahují maximální kotvicí síly, které se podle normy mohou vyskytnout. Při výpočtu sil neopomenout sílu větru podle mapy.

Při příliš ostrém úhlu mezi kotvicí a zavětrovací tyčí mohou být kotvicí síly překročeny.

Kotvicí síly se odečtou z dále uvedené tabulky pro odpovídající oblast podle mapy síly větru. Pokud stožár končí u horního kotvení, platí údaje v pravé tabulce i pro horní kotvení.

**Kotvicí síly při malém rozevření (např. montáž na zeď).**

Údaje v tabulce platí pro každou kotvicí trubku.

$$A \geq B \times 0,57$$

	Výška výstavby	Kotevní síly (kN) pro max. přesahu stožáru			
		horní kotvení		ostatní kotvení *	
		$\pm F_x$	$\pm F_y$	$\pm F_x$	$\pm F_y$
Oblast A/B	$0 < H \leq 10 \text{ m}$	$\pm 4,3$	$\pm 7,5$	$\pm 2,3$	$\pm 4,0$
	$10 < H \leq 20 \text{ m}$	$\pm 4,3$	$\pm 7,5$	$\pm 2,9$	$\pm 5,1$
	$20 < H \leq 50 \text{ m}$	$\pm 4,3$	$\pm 7,5$	$\pm 3,8$	$\pm 6,7$
	$50 < H \leq 100 \text{ m}$	$\pm 4,6$	$\pm 8,0$	$\pm 4,8$	$\pm 8,4$
Oblast C	$0 < H \leq 10 \text{ m}$	$\pm 4,3$	$\pm 7,5$	$\pm 2,5$	$\pm 4,3$
	$10 < H \leq 20 \text{ m}$	$\pm 4,3$	$\pm 7,5$	$\pm 3,4$	$\pm 5,9$
	$20 < H \leq 50 \text{ m}$	$\pm 4,3$	$\pm 7,5$	$\pm 4,4$	$\pm 7,6$
	$50 < H \leq 100 \text{ m}$	$\pm 5,3$	$\pm 9,2$	$\pm 5,6$	$\pm 9,7$

\* Při provozu bez volně stojícího konce stožáru platí i pro horní kotvení

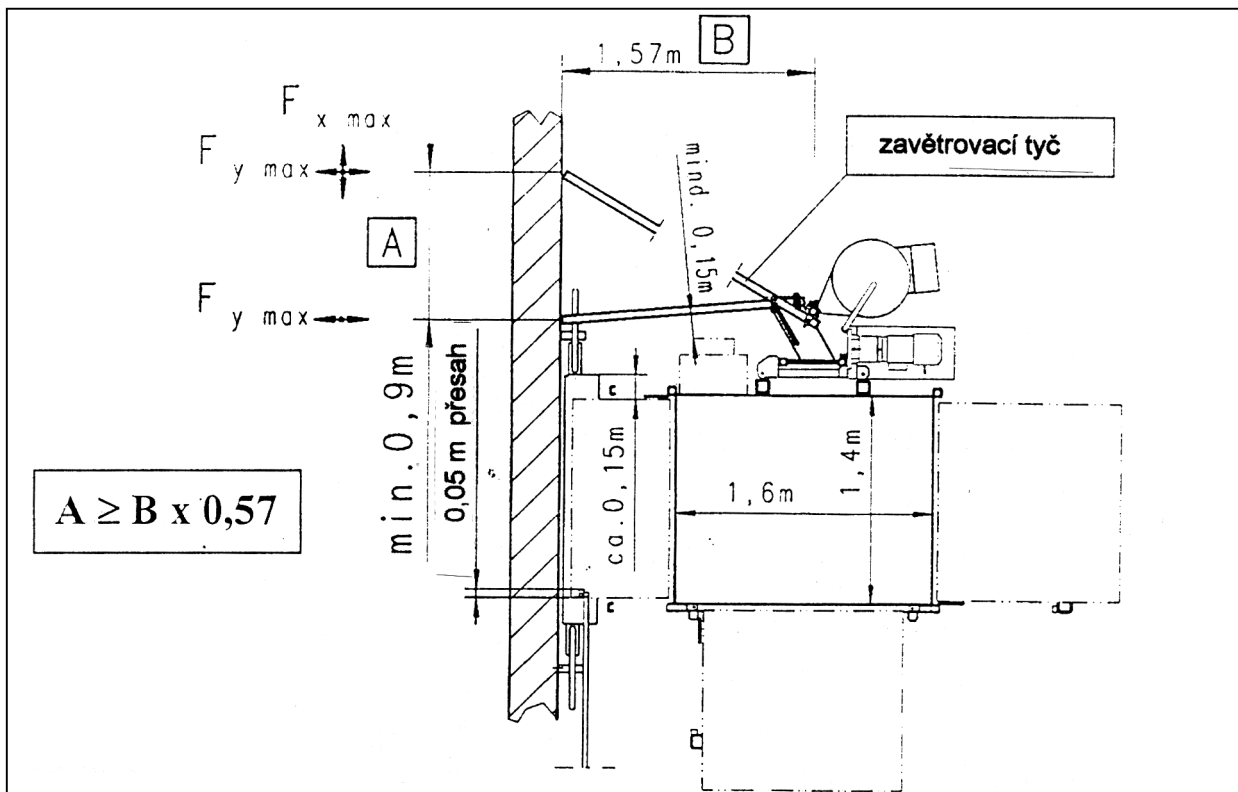
**Kotvicí síly při velkém rozevření (na př. montáž před lešení).**

Údaje v tabulce platí pro každou kotvicí trubku.

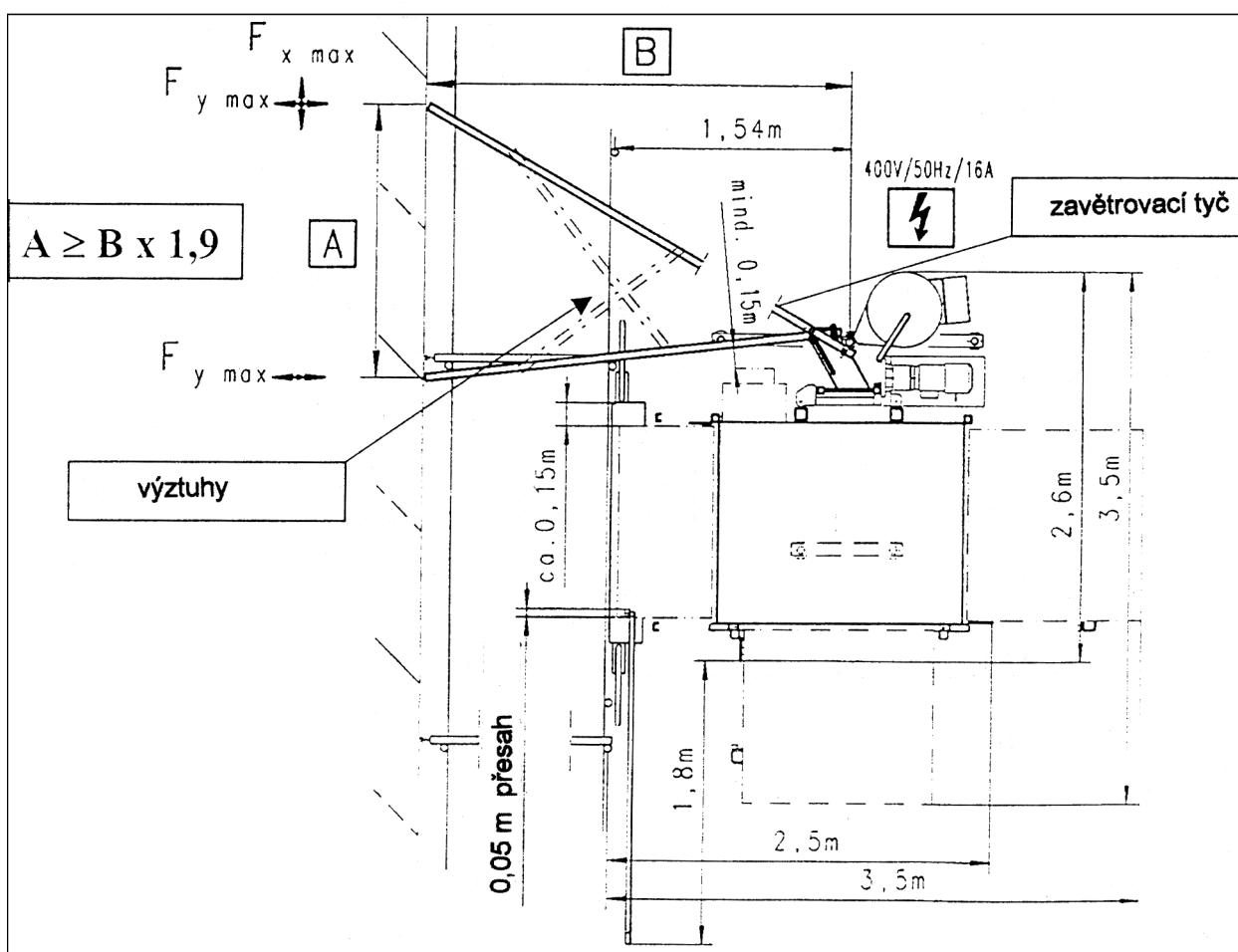
$$A \geq B \times 1,9$$

	Výška výstavby	Kotevní síly (kN) pro max. přesahu stožáru			
		horní kotvení		ostatní kotvení *	
		$\pm F_x$	$\pm F_y$	$\pm F_x$	$\pm F_y$
Oblast A/B	$0 < H \leq 10 \text{ m}$	$\pm 4,3$	$\pm 2,7$	$\pm 2,3$	$\pm 2,2$
	$10 < H \leq 20 \text{ m}$	$\pm 4,3$	$\pm 2,9$	$\pm 2,9$	$\pm 3,0$
	$20 < H \leq 50 \text{ m}$	$\pm 4,3$	$\pm 3,8$	$\pm 3,9$	$\pm 4,0$
	$50 < H \leq 100 \text{ m}$	$\pm 4,6$	$\pm 4,8$	$\pm 4,8$	$\pm 5,0$
Oblast C	$0 < H \leq 10 \text{ m}$	$\pm 4,3$	$\pm 2,7$	$\pm 2,5$	$\pm 2,6$
	$10 < H \leq 20 \text{ m}$	$\pm 4,3$	$\pm 3,4$	$\pm 3,4$	$\pm 3,5$
	$20 < H \leq 50 \text{ m}$	$\pm 4,3$	$\pm 4,4$	$\pm 4,4$	$\pm 4,5$
	$50 < H \leq 100 \text{ m}$	$\pm 5,3$	$\pm 5,6$	$\pm 5,6$	$\pm 5,8$

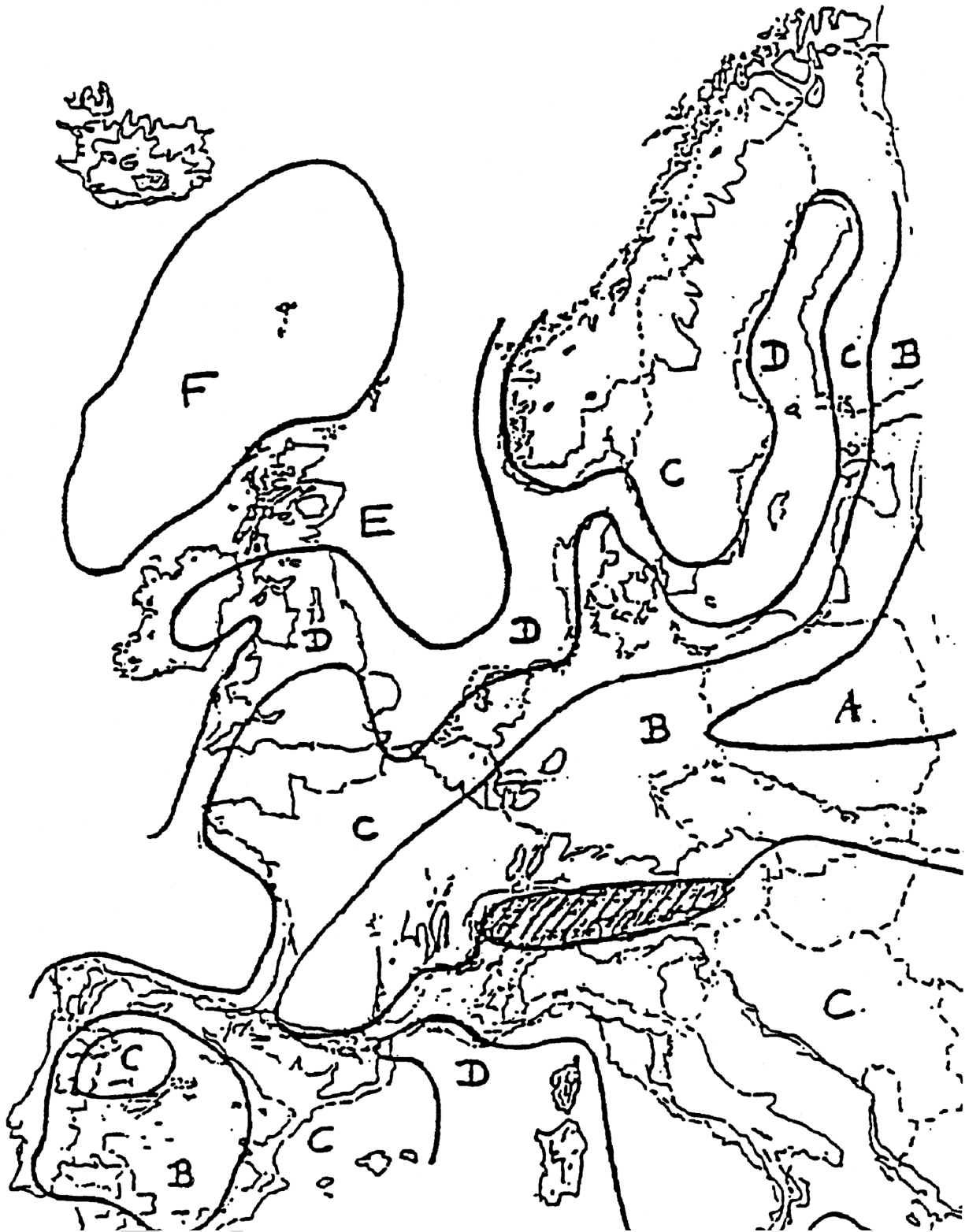
\* Při provozu bez volně stojícího konce stožáru platí i pro horní kotvení



obr. 19 - výstavba u zdi



obr. 20 - výstavba u lešení

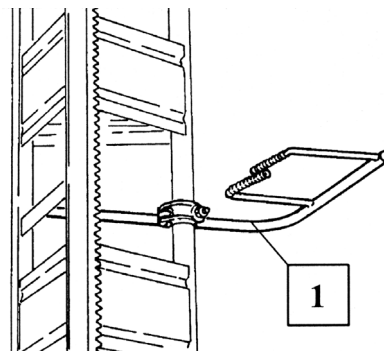


obr. 21 - mapa síly větru v Evropě

Výška výstavby (m)	Tlaky větru pro zeměpisnou oblast (N/m <sup>2</sup> )	
	A/B	C
0 < H ≤ 10m	544	741
10 < H ≤ 20m	627	853
20 < H ≤ 50 m	757	1031
50 < H ≤ 100m	879	1196
100 < H ≤ 150m	960	1306

### 8.3.3 Výstavba stožáru od výšky 4 m do cca 10 m

- Vyjet nahoru a namontovat další díl - obr. 15, 16.
- První vedení vlečného kabelu namontovat asi 6 m nad horním kruhem kabelového bubnu. Na místech s nebezpečím silnějšího větru je nutné tato vedení montovat v menších vzdálenostech.
- Namontovat dva další díly stožáru.



obr. 22 - vedení vlečného kabelu

Při stavbě stožáru se smí s max. nákladem 250 kg vyjet max. 5,5 m nad poslední kotvení stožáru - od horní hrany podvozku ke kotvení.

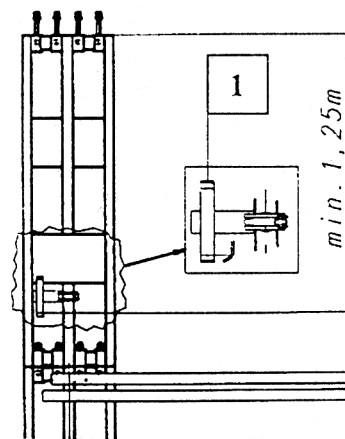
- Namontovat další kotvení stožáru - kap. 8.3.1.

### 8.3.4 Výstavba stožáru nad výšku 10 m

- Stožár je nyní ukotven nejméně dvakrát, takže pro další stavbu může být využita plná nosnost 500 kg
- Další díly montovat jak je popsáno výše.
- Další kotvení stožáru provést jak uvedeno výše.
- Další vedení vlečného lana namontovat v odstupech nejméně 6 m.
- Výtah dostavět až do požadované výšky - max. 100 m.

**Dodržet odstupy kotvení stožáru max. 6 m.**

- Pro montáž kotevních desek stožáru vyjet tak vysoko, aby byla práce pohodlná. V tomto případě může horní hrana podvozku vyjet až 5,5 m nad poslední namontované kotvení.
- Pro zabránění jízdy až na konec stožáru, kdy vyjede poháněcí pastorek z ozubené tyče, se musí namontovat narážka nouzového koncového vypínače (1). Minimální svislý odstup 1,25 m musí být přitom dodržen.



obr. 23 - narážka nouzového koncového vypínače

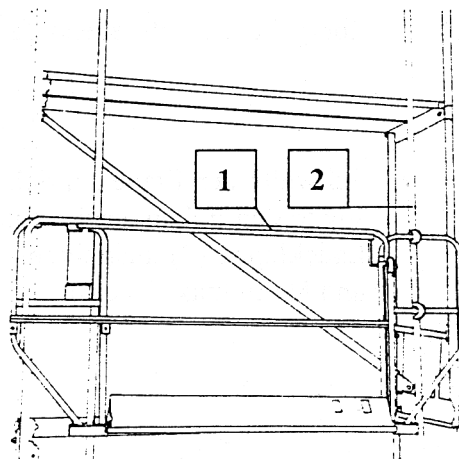
Na stožár se v provozu může vyjet max. 3 m nad poslední kotvení (od kotvení k horní hraně podvozku). Narážka nouzového koncového vypínače (1) se musí posunout na odpovídající místo.

## 8.4 Zajištění nakládacích a vykládacích míst

Na všech místech, kde je nebezpečí pádu z výšky více než 2 m, musí být namontovány zábrany, které pád osoby znemožní. Forma GEDA dodává etážové zařízení, které je vyzkoušené a zajistí spolu s nakládací rampou bezpečný přechod.,

### 8.4.1 Upevnění etážového zařízení na lešení.

- Etážové zařízení (1) se nasadí na dvě svislé tyče lešení (odstup 1,6 až 2,5 m) a přišroubuje lešenářskými svorkami. Při větším odstupu (> 2,5 m) jsou k upevnění nutné další trubky.



obr. 24 - etážové zařízení



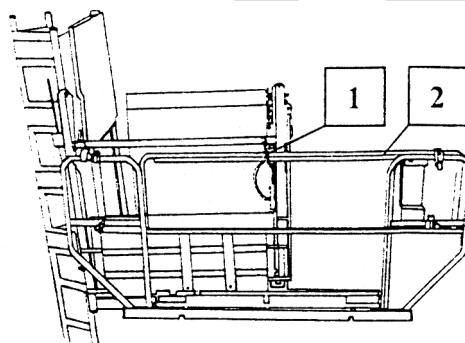
**Před montáží etážového zařízení je nutné ověřit, zda nebude překročena nosnost lešení. Jinak musí být namontovány další svislé trubky, které svislou zátěž ponесou.**

Všechna kotvení na lešení je nutné dojednat se stavitelem lešení.

Montáž etážového zařízení k lešení proběhne při zachování všech bezpečnostních zábran, které se demontují až po namontování etážového zařízení.

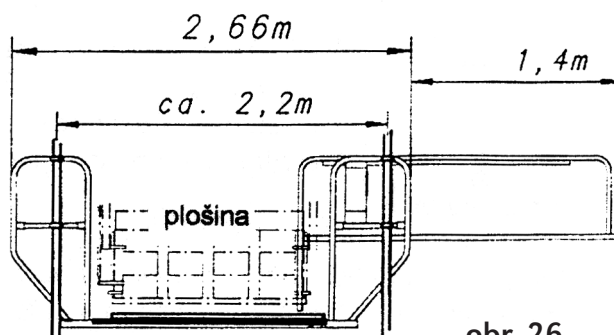
- Etážové zařízení (2) se s uzavřenými a zajištěnými dveřmi spolehlivě vodorovně uváže popruhem (1) na zábradlí plošiny.
- Plošinou se opatrně vyjede na místo montáže.

**Při jízdě nahoru musí být okolo dopravovaného etážového zařízení dostatek místa.**



obr. 25

- Druhý montér je na lešení a musí nejprve namontovat dvě lešenářské spojky na vnější stranu lešení.
- Montér na lešení přitáhne jednu stranu etážového zařízení k sobě a upevní ji na jednu z připravených spojek. Montér na plošinu uvolní podle potřeby uvázání.
- Druhá strana lešení se upevní stejně.
- Prah etážového zařízení se seřídí na úroveň podlahy lešení a levá svislá tyč k nakládací rampě. Volná boční mezera mezi plošinou a tyčí je max. 10 cm.

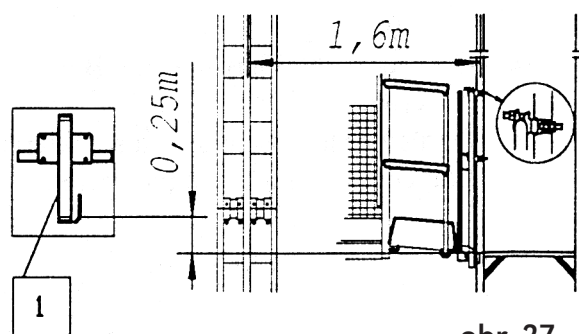


obr. 26

- Namontují se zbývající spojky, takže etážové zařízení je upevněno čtyřmi spojkami.
- Zábradlí lešení v rozsahu etážového zařízení se odstraní.
- Podlahové prkno u pevného dílu etážového zařízení se opět namontuje.
- Otevírací šířka etážových dveří se nastaví dorazem na dolním vedení dveří. Dveře se smí otevřít jen tolik, aby levá tyč byla ještě nad nakládací rampou - tím je znemožněn odjezd plošiny, pokud nejsou zavřeny etážové dveře.
- Otevřít nakládací rampu a ověřit, že kraj rampy přesahuje kraj prahu nejméně o 8 cm.
- Mezera mezi prknem podlahy a prahem etážového zařízení smí být max. 5 cm. Podle typu lešení je možné, že tato míra bude překročena. Pro takový případ nabízí GEDA vyrovnávací plech, který mezeru zakryje.

## 8.5 Narážka etážového koncového vypínače

- Narážku (1) nasadit z plošiny mezi obě čtyřhranné tyče stožáru a navařenou svorkou upevnit na zadní, kulatou tyč. Výšku nastavit na 0,25 m nad podlahu plošiny.



obr. 27

## 8.6 Ovládání z etáže u stavebního výtahu

Slepu zástřčku na ovládací skříňce v etáži vytáhnout.

Zapojit ovládací kabel jehož druhý konec se zapojí do rozvodné skříňky na kabelovém bubnu - viz obr. 5.

### **Etážové zařízení bez ovládání**

- Slepá zástrčka zůstane v červené zásuvce v rozvodné skříňce u kabelového bubnu.
- Výtah se ovládá pouze ručním ovladačem ze skříňky u kabelového bubnu.

## **8.7 Ovládání z etáže u dopravní plošiny**

Při provozu výtahu jako dopravní plošiny není ovládání z etáží možné.

## **8.8 Kontrola po montáži**

- Je nutné přezkoušet:
  - ozubená tyč je dostatečně namazaná,
  - byly provedeny předepsané zkoušky,
  - je doplněn olej v motoru,
  - odpovídá směr otáčení motoru,
  - je dostatečná délka vlečného kabelu,
  - nebezpečný prostor okolo výtahu je uzavřen.
- Provést s plošinou zkušební jízdu s maximální zátěží 500 kg.
- Přezkoušet funkci brzdy.
- Přezkoušet správnou funkci ovládání ze země i z plošiny.
- Vlečný kabel, přívodní kabel a ovládací kabely jsou bez vady.
- Přezkoušet funkci záchytného zařízení - viz kap. 12.8.
- Klíč vypínače pro řízení z plošiny předat oprávněnému a pověřenému řidiči výtahu.
- Předávací protokol a dokumentaci předat oprávněné osobě, pověřeného řidiče uvést v protokolu jménem a podpisem.

## **9. Provoz**

### **9.1 Bezpečnostní pokyny**

***Výtah může být obsluhován pouze odborně vyškolenou osobou, určenou podnikatelem. Řidič výtahu je odpovědný za dodržování dále uvedených bezpečnostních pravidel.***

#### **Pravidla pro řidiče výtahu**

- Řidič výtahu musí:
  - mít dovršených 18 let,
  - být podnikatelem určen k obsluze,
  - být odpovídajícím způsobem poučen a seznámen s nebezpečím,
  - být seznámen s montáží a provozem.
- Výtah se řídí vždy z prostoru mimo ohrožení.
- V blízkosti země je nutná zvýšená opatrnost.
- Plošinu zásadně zajistit proti neoprávněnému použití.
- Je povolena jízda max. tří osob (včetně řidiče), přitom se musí podíl vezeného materiálu příslušně redukovat. Max. zatížení plošiny je 500 kg, bez osob 850 kg.
  
- Provoz plošiny zastavit při :
  - rychlosti větru přes 72 km/h - síla větru 8-9 - bouřlivý vítr,
  - škodách nebo jiných poruchách,
  - když nebyla v termínu provedena odborná roční prohlídka.

#### **Pokyny pro spolujedoucí osoby**

- Chovat se podle pokynů řidiče výtahu.
- Nesahat a nenahýbat se přes zábradlí.
- Nepřekračovat přes vezený materiál.

### **Pravidla pro nakládání a vykládání**

Na plošinu vstupovat a plošinu opouštět pouze na přechodech k tomu zřízených -etážové zařízení viz kap. 8.4.

Dveře etážového zařízení je povoleno otevřít pouze pro vstup nebo opuštění plošiny a po úplném dosednutí nakládací rampy.

Plošinu je možné naložit jen tolik, aby přístup a místo pro obsluhu zůstaly volné.

Neskladné díly nesmí přečínat do stran přes plošinu.

Plošinu nakládat středně - nepřetěžovat. **Max. nosnost 500 kg / 850 kg.**

Náklad uložit bezpečně. Materiál, který hrozí převrácením nebo sesutím a předměty vyšší než plošina musí být zajištěny. Počítejte také s možností náhlého větru.

Podle poměrů na staveništi může být vhodné nakládací rampu podezdít pro bezpečnější vstup na plošinu.

### **Pozor**

Páka pro uvolnění brzdy nesmí být v žádném případě použita pro poklesnutí plošiny při provozu. Je určena pouze pro nouzový případ - viz kap. 11.

### **Pravidla pro pozemní personál**

- Nikdo se nesmí zdržovat pod plošinou. Stavba musí zajistit dostačující uzavření nebezpečného prostoru.
- Materiál skladovat v bezpečné vzdálenosti nejméně 50 cm od pohyblivých dílů výtahu.
- Žádné předměty se nesmí nacházet v uzavřeném prostoru a pod plošinou.

## **9.2 Bezpečnostní kontrola**

Před začátkem práce provést s prázdným výtahem zkušební jízdu a překontrolovat, že celá jízdní dráha výtahu je volná.

Plošina se musí okamžitě zastavit:

- po stisknutí nouzového stop-tlačítka,
- při otevření dveří v etážovém zařízení
- při najetí na horní nouzový koncový vypínač.

Výtah nesmí jet když:

- je přetížen
- svítí kontrolka přetížení,
- nakládací klapka je otevřená.
- montážní ochrana je sejmutá dolů,
- je otevřená montážní lávka,
- zapůsobilo záchytné zařízení.

Jako stavební výtah nesmí plošina automaticky pokračovat v jízdě, když:

- volicí přepínač je v poloze „ručně“,
- je plošina níž než 2 m nad zemí a přepínač je v poloze „automaticky“

Ve výšce menší než 2 m nad zemí nesmí být výtah ovládán od etážových dveří.

## **9.3 Obsluha stavebního výtahu**

- Zapnout hlavní vypínač na skřínce u kabelového bubnu.
- Nakládací rampy, zábrany a montážní lávka musí být uzavřeny a zajišťovací západky zapadlé. Montážní ochrana musí být zavěšena nahoře.
- Klíčem ve vypínači v řízení na plošině otočit dolů, klíč vytáhnout a krycí plech stáhnout přes ovládání a zamknout.

- 1 - nouzové stop-tlačítko
- 2 - volicí přepínač „ručně - automaticky“
- 3 - tlačítko „nahoru“
- 4 - tlačítko „dolů“

- Volicí přepínač (2) je v poloze I - ručně:  
Výtah jede jen pokud je tlačítko (3) nebo (4) stisknuté.
- Výtah přejede koncový vypínač na úrovni patra a zastaví až u nejvyššího patra, případně až u konce stožáru po dosažení nouzového koncového vypínače.

Volící přepínač (2) je v poloze II - automaticky:  
**Jízda nahoru**

- Výtah jede dolní 2 m od země jen tehdy, když je tlačítko (3) stisknuté. Po dosažení výšky 2 m musí být tlačítko uvolněno a výtah jede automaticky dál a zastaví v nejbližším patře.
- Při jízdě do 2. patra musí být tlačítko (3) stisknuté, pokud se nepřejede 1. patro.

**Jízda dolů**

- Tlačítko (4) stisknout a pustit - výtah jede až dolů do výšky 2 m nad zemí.
- Poslední 2 m je možné projet jen při ovládní ze země s trvale stisknutým tlačítkem (4)

### 9.3.1 Ovládání z patra

- Tlačítko (3) stisknout a pustit (volící přepínač v poloze II).
- Výtah jede k nejbližší narážce koncového vypínače.
- Pojistku etážových dveří (1) uvolnit a dveře (2) odsunout.

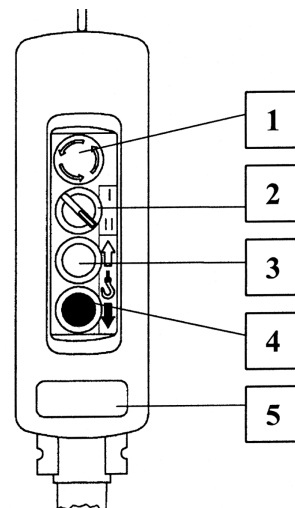
Ovládání v patře

- 1 - nouzové stop-tlačítko
- 3 - tlačítko „nahoru“
- 4 - tlačítko „dolů“
- 5 - slepá zásuvka (u ovládní v nejvyšším patře)

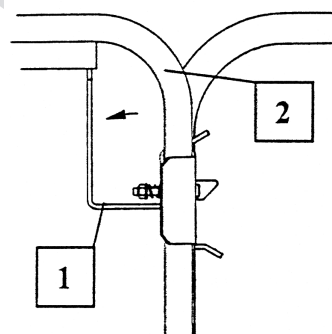
- Stisknout tlačítko (4), prázdná plošina jede až do vzdálenosti 2 m od země.

### 9.4 Obsluha dopravní plošiny

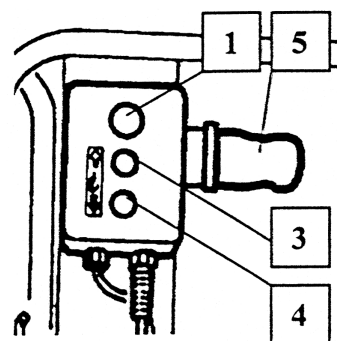
- Ovládní výtahu jako transportní plošiny je možné jen z plošiny - plošina jede jen když je ovládací tlačítko stisknuto.
- Na plošinu nastupovat a vystupovat se smí pouze u instalovaných etážových zařízení.
- Hlavní vypínač na skřínce u kabelového bubnu přepnout do polohy „zapnuto“.
- Dveře, závory a montážní lávka musí být zavřeny a zajištěny.
- Posuvný kryt ovládní vysunout nahoru a zajistit.
- Klíčem přepnout ovládní nahoru (poloha 500ZP) - viz obr. 4.
- Pro jízdu nahoru stisknout tlačítko (4) a držet stisknuté. Pro zastavení tlačítko uvolnit.
- Pro jízdu dolů rovněž držet tlačítko (5) stisknuté, pro zastavení uvolnit.
- Při jízdě dolů se plošina automaticky zastaví 2 m nad zemí a zazní houkačka.
- Řidič výtahu smí pokračovat v jízdě až DO ujištění, že je dráha volná.
- Pokud je v patře namontována narážka pro koncový vypínač (viz kap. 5.4), zastaví se plošina tlačítkem (2), které se stiskne po stisknutí tlačítka (4) nebo (5).



obr. 28 - ruční ovladač



obr. 29 - pojistovací třmen



obr. 30 - ovládní v patře

## 9.5 Zastavení v nouzovém případě.

- V situaci, kdy hrozí jakékoliv nebezpečí, může být plošina zastavena stisknutím nouzového stop-tlačítka.
- Toto stop-tlačítko je na všech ovládacích místech.

### Upozornění

Nouzové stop-tlačítko je vybaveno blokovacím mechanismem a zůstane zapnuté. Odblokování se provede otočením červeného knoflíku doprava a vytažením.

## 9.6 Přerušování práce - konec práce

Plošinou sjet do dolní polohy a vyložit.

Klíč na vypínači na plošině otočit dolů a odejmout. Krycí plech stáhnout dolů a zajistit zámkem. • Hlavní vypínač vypnout a zajistit visacím zámkem.

Síťovou zásuvku vytáhnout.

## 10. Demontáž

Pro demontáž platí stejné pokyny a bezpečnostní upozornění, která jsou popsána v kap. 8.

Demontáž probíhá všeobecně v opačném postupu než montáž, k tomu několik poznámek: Nejprve demontovat etážová zařízení.

Ověřit, že všechny šrouby ve spojení stožáru jsou v záběru.

Plošinu zastavit tak, aby horní hrana podvozku byla pod spojením dílů stožáru.

Kotvení stožáru odmontovat teprve tehdy, když nad ním není žádný díl stožáru.

Mezitím plošinu průběžně vykládat - při přetížení není možné s plošinou jet.

## 11. Poruchy - příčiny - odstranění

***Poruchy smějí odstraňovat pouze odborní pracovníci! Před každou prohlídkou plošiny při poruše podle možnosti sjet dolů a plošinu vyložit!***

Před prací na elektrickém zařízení plošiny vypnout hlavní vypínač a vytáhnout zásuvku síťového přívodu. Při poruchách, které ohrožují bezpečnost okamžitě zastavit provoz!

### Při poruchách přezkoušet:

- je zapnuta zásuvka síťového přívodu,
- je zapnut hlavní vypínač na kabelovém bubnu,
- jsou v pořádku pojistky v rozvaděči stavby (16 A),
- je použit správný prodlužovací kabel (5 x 2,5 mm , lépe 5 x 6 mm2),
- svítí zelená kontrolka na kabelovém bubnu - pokud ne, viz kap. 6.2,
- je odblokováno nouzové stop-tlačítko na plošině - kap. 9.5,
- jsou zavřené a zajištěné obě nakládací rampy,
- je montážní ochrana zavřená, - je vypínač s klíčem zapnutý,
- nesvítí kontrolka - „plošina přetížena”,
- nenajela plošina na nouzový koncový vypínač, příliš nízko nebo příliš vysoko,
- má spínač pro kontrolu ozubené tyče správnou vzdálenost od kovu (5-10 mm), - jsou ovládací elementy na koncových vypínačích nahoře a dole schopné provozu,
- nezapůsobilo záchytné zařízení - uvolnit,
- přezkoušet jemné pojistky ve skříňce na kabelovém bubnu - primář 2 x 400 mA, sekundár 1,6 A.

### Upozornění:

Zelená kontrolka nesvítí, když je špatný sled fází, chybí napětí,

je přehřátý motor,  
je přepálená jemná pojistka,  
není kontakt v zásuvce.

### Motor nedává plný výkon

- pokles napětí o více než 10% jmenovitého napětí,
- volit přívodní vedení o větším průřezu,
- při vypnutí přetížením odepnuly vestavěné tepelné spínače ovládací napětí. Po určitém čase na ochlazení je možné v práci pokračovat (případně zmenšit náklad).

**Pozor** - Opakovanému přehřátí a přetížení je nutno zabránit - jinak se snižuje životnost motoru a brzd.

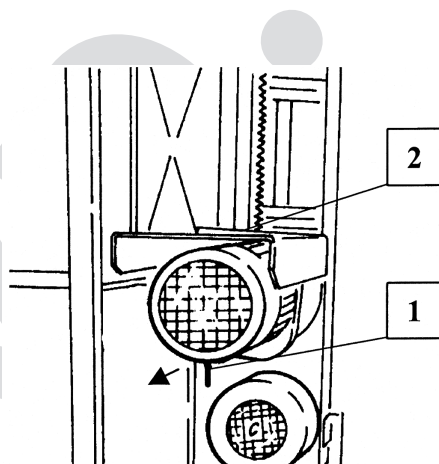
## 11.1 Možnosti poruch při provozu

### 11.1.1 Při výpadku proudu nebo poruše motoru

V tomto případě se musí plošina spustit na zem uvolněním motorové brzdy.

- Páku pro uvolnění brzdy (1) vyjmout z držáku (2) a našroubovat do brzdy.
- Motorovou brzdu jemným taháním za páku brzdy (1) uvolnit. Plošina klouže dolů.
- Páku vrátit do držáku.

**Ruční uvolňování brzdy je nutné provádět velmi opatrně, plošinu spouštět dolů velmi pomalu, aby nezapůsobilo záchytné zařízení. Když záchytné zařízení zapůsobí, není již žádná možnost pokračovat, aniž by byla plošina nadzdvížena - kap. 11.1.5.**



obr. 31

### 11.1.2 Plošina vyjela příliš vysoko

Nouzový koncový vypínač může dosáhnout horní zarážky, když

- provozní horní koncový vypínač je poškozen,
  - na elektrickém zařízení je porucha.
- Opatření: použít ruční uvolnění motorové brzdy - viz kap. 11.1.1.

### 11.1.3 Plošina sjela příliš nízko

Nouzový koncový vypínač může dosáhnout dolní narážky, když

- vzduchová mezera brzdy je příliš veliká,
- provozní dolní koncový vypínač je poškozen,
- na elektrickém zařízení je porucha,
- plošina je přetížena.

Opatření:

- Vyjmout slepou zástrčku ze zásuvky za rozvodnou skříňkou na podvozku.
- Do zásuvky zapojit ovládání pro zkoušení záchytného zařízení. Stisknout tlačítko „nahoru“. Nyní vyjede výtah vzhůru z dolního nouzového koncového vypínače.
- Ovládání vypojit a zapojit slepou zástrčku. Viz kap. 5.4.3-obr. 9.

**Dát pozor na správný směr jízdy, protože nouzový koncový vypínač je přemostěn a při chybném spuštění „dolů“ může jet motor dolů a zablokovat se.**

- Nastane-li tato situace opakovaně, i když plošina nebyla přetížena, je nutné nechat brzdu prohlédnout odborníkem.

### 11.1.4 Vypnulo varovné zařízení při přetížení

Dopravní plošina je vybavena zařízením pro varovnou signalizaci při přetížení, při přetížení je jízda znemožněna a na skřínce pro řízení plošiny svítí červená kontrolka.

Když se rozsvítí červená kontrolka

**Snížit náklad, až kontrolka zhasne - potom je jízda možná.**

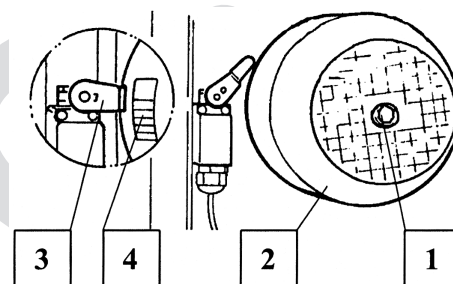
#### 11.1.5 Působení záchytného zařízení

Plošina je vybavena záchytným zařízením, které při zvýšené rychlosti plošinu zabrzdí. Po zapůsobení tohoto zařízení není možná další jízda.

**Všechny osoby musí plošinu opustit. Dříve než bude záchytné zařízení uvolněno je nutné zjistit důvod jeho působení, plošinu zajistit a opravit škody**

Uvolnění záchytného zařízení - viz obr. 9

- Vyjmout slepou zástrčku ze zásuvky za rozvodnou skříňkou na podvozku.
- Do zásuvky zapojit ovládač pro zkoušení záchytného zařízení. Stisknout tlačítko „nahoru“ a výtahem vyjet vzhůru asi o 10 cm.
- Uvolnit matici (1) na krytu záchytného zařízení.
- Krytem záchytného zařízení (2) otočit doleva tak daleko, až praporek koncového spínače (3) zapadne do drážky na krytu.
- Matici (1) opět utáhnout.
- Výtah je opět schopen provozu.
- Ovládač pro zkoušení opět odpojit a zasunout slepou zástrčku.
- Zjistit a odstranit případná poškození záchytného zařízení.



obr. 32

Jízda dolů je záchytným zařízením mechanicky blokována a může se uvolnit až po krátké jízdě vzhůru!

## 12. Údržba

**Práce na údržbě mohou vykonávat pouze odborní pracovníci. Maziva a vyměněné díly likvidovat ve smyslu ochrany životního prostředí.**

Zjištěné změny nebo poruchy je nutné ihned oznámit vedení podniku nebo určenému pracovníku. Plošinu podle potřeby neprodleně odstavit a zajistit.

### 12.1 Denní čištění

- Dopravní plošinu zbavit nečistot.
- Pracovní prostor okolo plošiny udržovat volný a čistý.

### 12.2 Denní kontrola

- Prohlédnout, jestli celá jízdní dráha plošiny je volná.
- Provést kontrolní jízdu s plošinou a ověřit, zda:
  - koncové vypínače dole a nahoře jsou v pořádku,
  - závory nájezdu a rampy pracují bez poruch, jízda při jejich otevření nesmí být možná,
  - nouzové stop-tlačítko je funkční, při stisknutí nesmí být jízda možná,
  - je správná funkce spínače pro čekání ve výšce 2 m nad zemí,
  - funkce houkačky je bezvadná - plošina se při jízdě dolů musí zastavit ve výšce 2 m nad zemí, zazní na 3 vteřiny výstražné znamení. Během této doby je jízda blokována. Rovněž musí zaznít výstražné znamení při každém rozjezdu směrem dolů pod hranicí 2 m.

### 12.3 Týdenní prohlídka - ošetření

- Zkouška brzdy.
- Prohlédnout opotřebení ozubené tyče a poháněcího pastorku a nastříkat mazadlem. Doporučení na mazací prostředek - Geda - speciální sprejové mazadlo č. 2524.
- Prohlédnout případné poškození vlečného kabelu, síťového přívodu a ovládacího vedení.
- Přezkoušet signálku přetížení - spínač přetížení stisknout rukou.

### 12.4 Měsíční prohlídka - ošetření

- Přezkoušet šrouby spojení dílů stožáru, nárazku nouzového koncového vypínače, šrouby kotvení na stožáru i na budově a podle potřeby dotáhnout.
- Vlečný kabel natřít prostředkem pro lepší skluz. Doporučení prostředku pro skluz - Continental: Talkum, Tip-Top; Reifenmontirpaste
- Prohlédnout opotřebení poháněcího pastorku a ozubené tyče a podle potřeby vyměnit.

### 12.5 Čtvrtletní prohlídka - ošetření

Jsou na svých místech výstražné tabulky a jsou dobře čitelné?

### 12.6 Roční ošetření

- Kontrola oleje v pohonu, případně doplnit. Doporučení oleje do pohonu, množství asi 0,81 - Aral: Degol BG 220, Esso; Spartan EP 220, BP: Energol GR-XP 100,
- Přezkoušet pevné usazení ozubené tyče - 60 Nm utahovací moment, klíč 8 mm.

### 12.7 Roční zkouška

- Podle potřeby, ale nejméně jednou ročně nechat celou dopravní plošinu přezkoušet odborníkem.
- Výsledek zkoušky zachytit písemně do protokolu a uchovat jako přílohu těchto pokynů.

### 12.8 Zkouška záchytného zařízení testem

*Tuto zkoušku může provést pouze odborný pracovník určený podnikatelem, který je svými znalostmi a zkušenostmi schopen posoudit nebezpečí a určit dobrý stav záchytného zařízení.*

Na plošinu naložit asi 250 kg nákladu.

Zapnout hlavní vypínač.

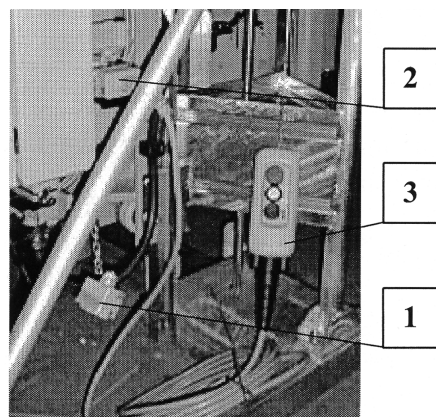
Klíč v ovladači na plošině otočit dolů a vytáhnout.

Krycí plech na ovladači na plošině stáhnout dolů a zamknout.

Vyjmout slepou (1) zástrčku ze zásuvky za rozvodnou skříňkou na podvozku.

Do zásuvky zapojit ovládač pro zkoušení záchytného zařízení (2).

Tlačítkem „nahoru“ vyjet s naloženou plošinou asi do výšky 6 m.



obr. 33

Stisknout tlačítko „dolů“ - brzda pohonu se otevře, plošina klouže dolů a přestoupí povolenou rychlost. Po 2 - 3 m musí zasáhnout záchytné zařízení a plošinu zastavit. Pokud se to nestane, tlačítko „dolů“ okamžitě uvolnit.

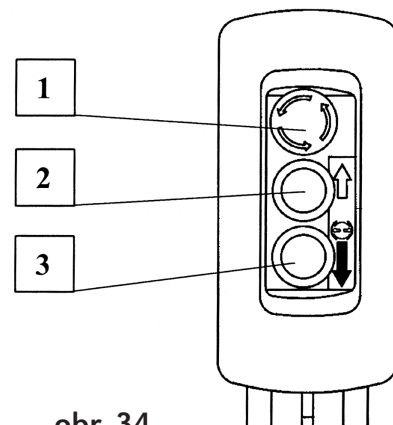


Ovladač pro zkoušku záchytného zařízení

- 1 - nouzové stop-tlačítko
- 2 - tlačítko „nahoru“
- 3 - uvolnění brzdy

**Pozor**

Po zapůsobení záchytného zařízení je pohyb plošiny v obou směrech mechanicky a elektricky zablokován. Záchytné zařízení uvolnit podle popisu v kap. 11.1.5.



obr. 34

## 13. Opravy

**Opravy mohou provádět pouze školení odborní pracovníci, protože jsou k tomu požadovány zvláštní znalosti a zkušenosti. Návodů k opravám nejsou v těchto pokynech zahrnuty.**

Pro servisní a opravářské služby se obraťte na naši službu zákazníkům.

## 14. Likvidace dopravní plošiny

Dopravní plošina musí být na konci své životnosti odborně rozebrána a ve smyslu předpisů likvidována.

- oleje a mazací láty likvidovat podle pokynů o ochraně životního prostředí,
- kovy a umělé hmoty předat do sběru k opětovnému použití.

Doporučení: obraťte se na výrobce nebo na odborný podnik pro likvidaci odpadu.

## 15. Záruky

Za závadu našeho výrobku ručíme po dobu 12 měsíců ode dne odeslání ke konečnému uživateli. Záruka se omezuje v každém případě na skutečnou závadu, nikoliv na závady, vzniklé přirozeným opotřebením nebo neodborným užíváním. Vyhradzujeme si určení, jak závada vznikla a kdo ji způsobil. Když bude zařízení odesláno k upravení do našeho závodu a vzniknou škody nevhodným zabalením, budou připsány k tíži kupujícího. Bude-li zařízení přes úpravy vadné, má kupující právo požadovat snížení ceny nebo zaslání bezvadného zařízení proti vrácení zařízení zasláního.

Další záruční nároky jsou vyloučené. Náhrada škody bude poskytnuta jen když byla závada způsobena výrobcem úmyslně nebo hrubou nedbalostí.