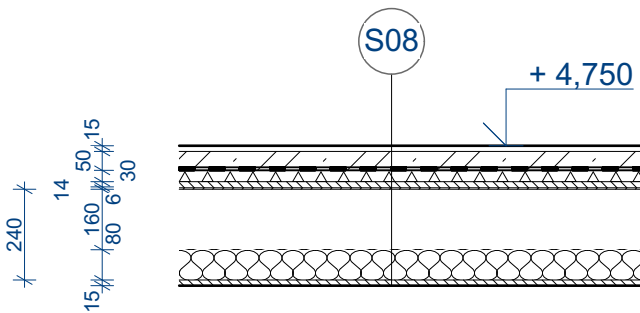


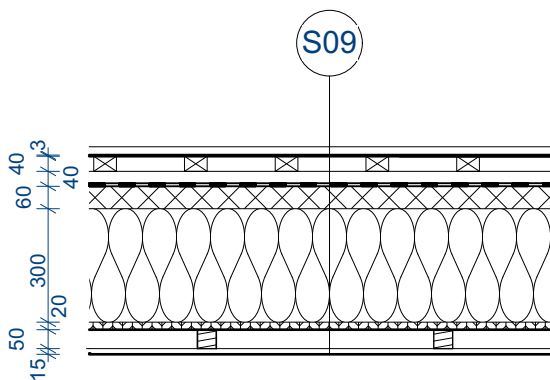
S07

Keramická dlažba + Cementové lepidlo	10 mm
Cementový potěr vyztužený KARI sítí	50 mm
Foliová hydroizolace	---
Kročejová izolace -	30 mm
OSB deska	20 mm
Stropní fošny 240*100 mm	240 mm
+ zvuková a tepelná izolace vláknitá 80 mm	
OSB deska	15 mm



S08

Laminátová podlaha	10 mm
Kročejová izolace - MIRELON	5 mm
Cementový potěr vyztužený KARI sítí	50 mm
Foliová hydroizolace	---
Kročejová izolace - vláknitá deska	30 mm
OSB deska	20 mm
Stropní fošny 240*100 mm	240 mm
+ zvuková a tepelná izolace vláknitá 80 mm	
OSB deska	15 mm



S09

TiZn plechová krytina	3 mm
Dřevěné konštralatě 60*40 mm	40 mm
Dřevěné latě 60*40 mm	40 mm
Fóliová hydroizolace paropropustná	---
Dřevovláknitá tuhá deska	60 mm
Tepelná izolace dřevovláknitá	300 mm
+ I nosníky 300*60 mm po 625 mm	
OSB deska + přelepené spoje	20 mm
Instalační dutina + rošt 50*50 mm	50 mm
Sádrovláknitá deska	15 mm