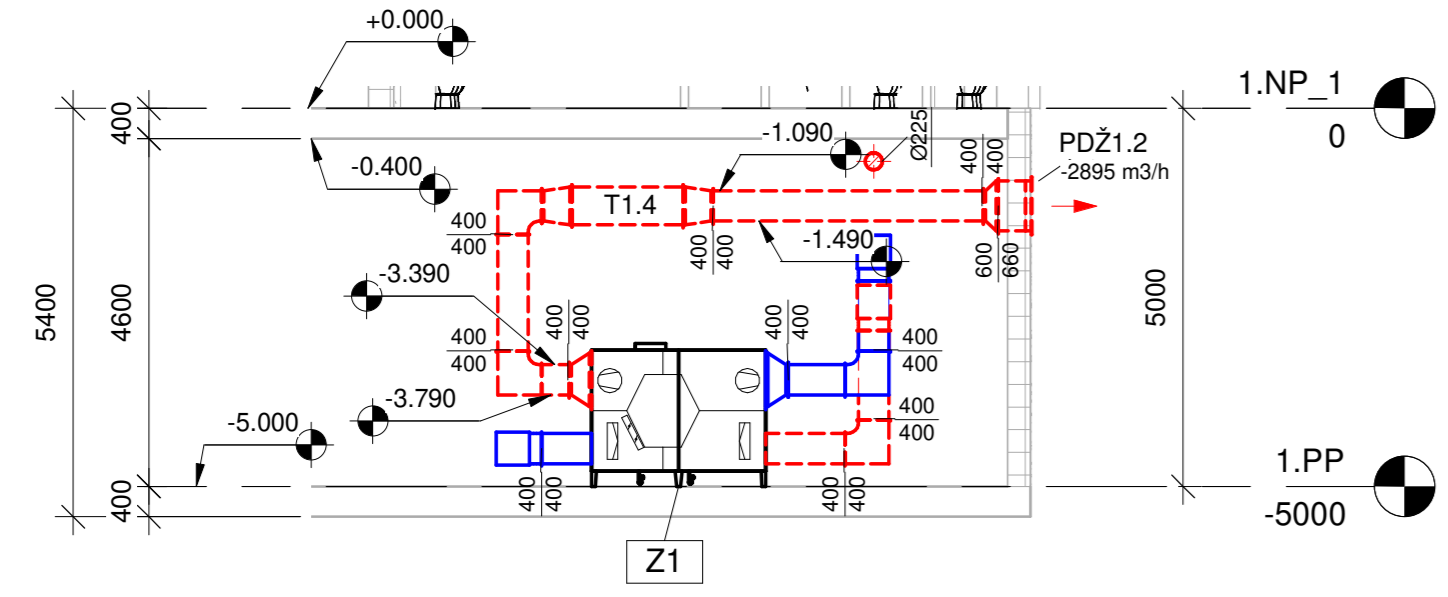
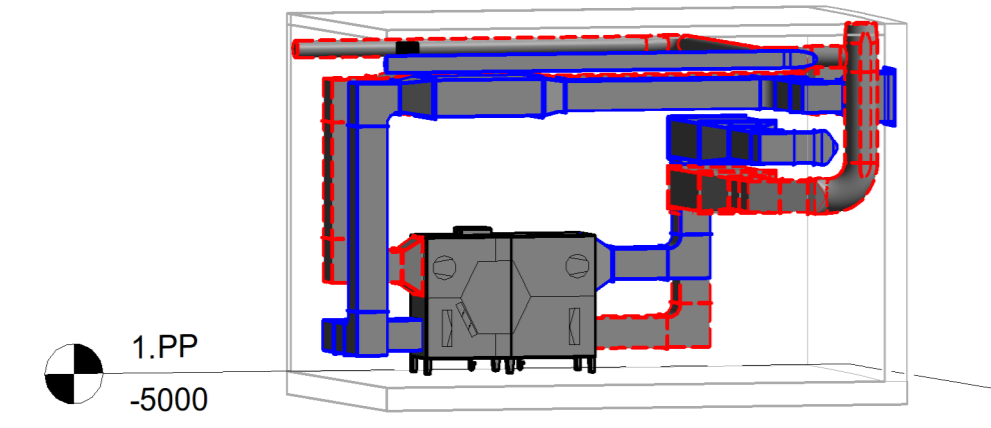


ŘEZY VZT JEDNOTKAMI M1:100

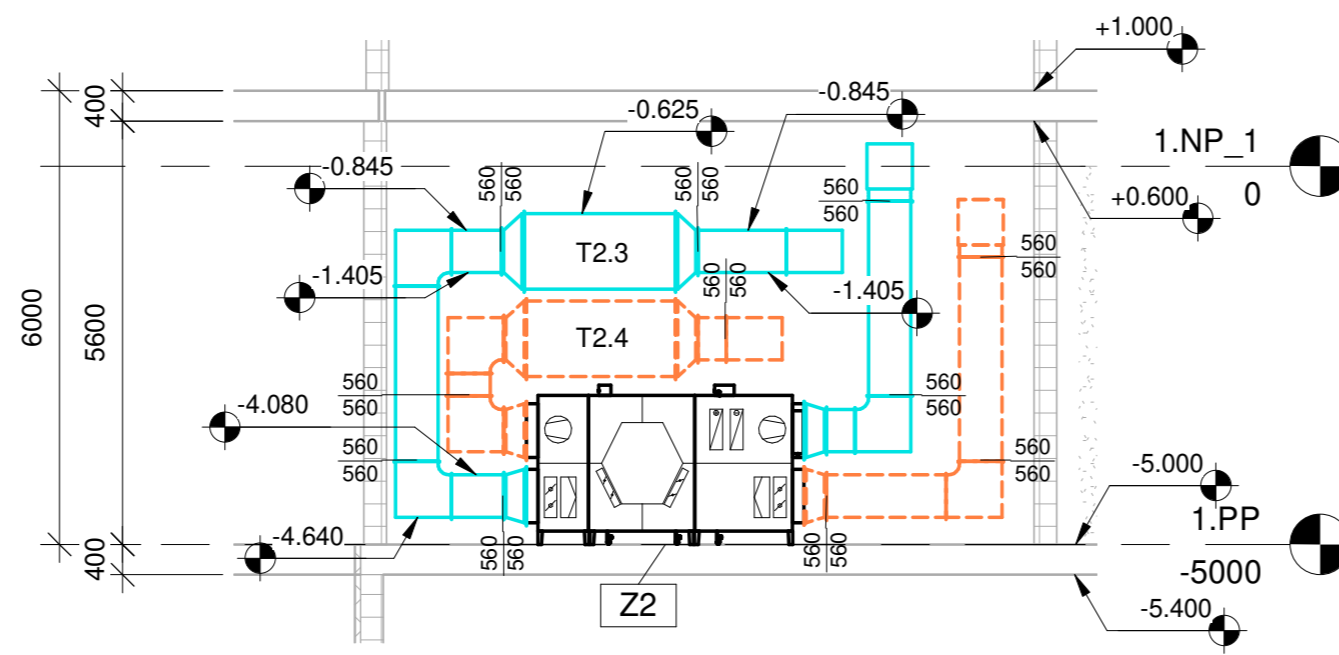
ŘEZ L-L'



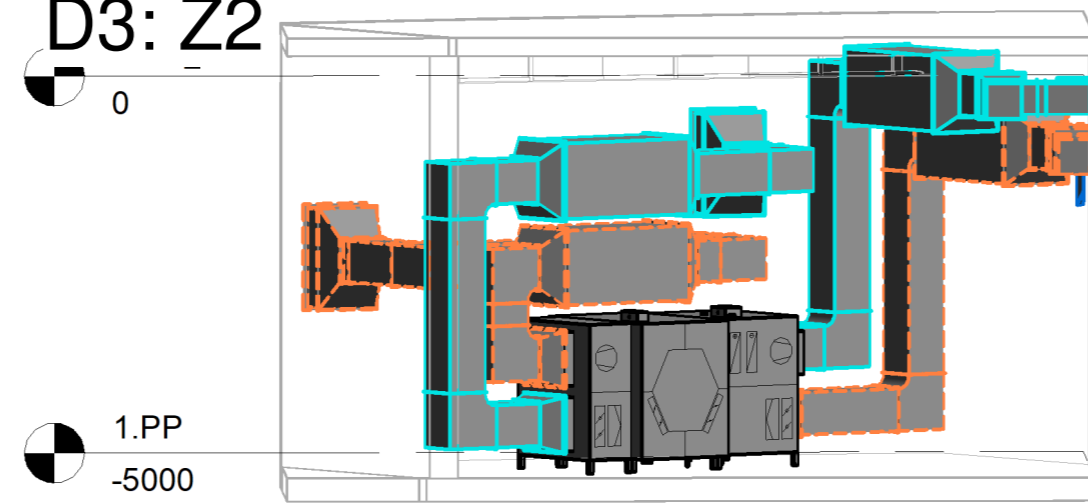
D2: Z1



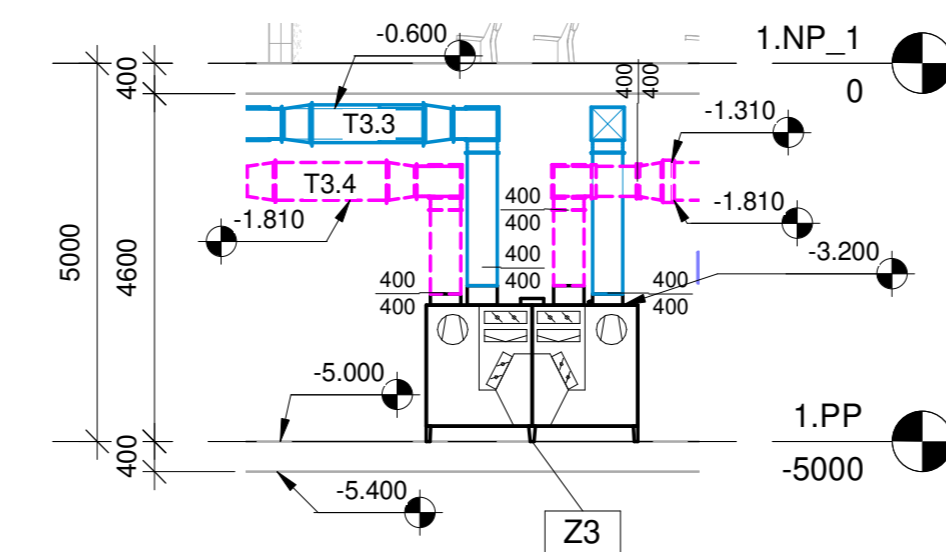
ŘEZ M-M'



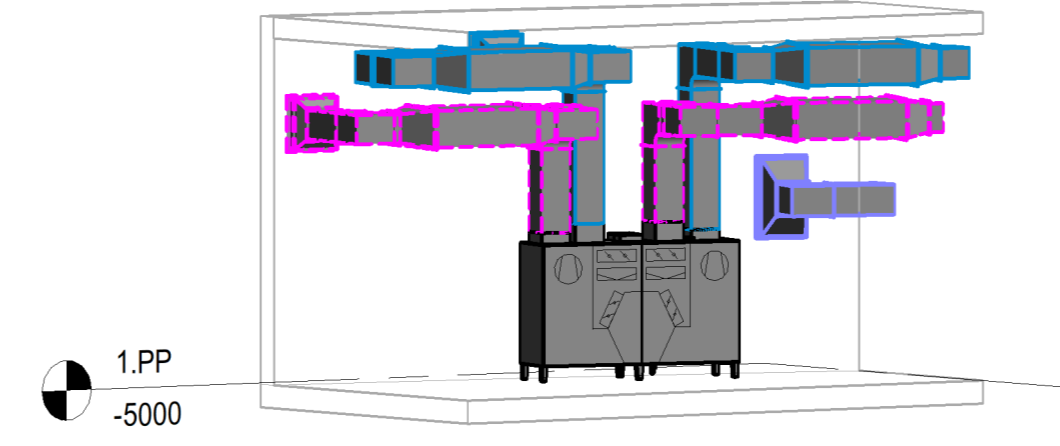
D3: Z2



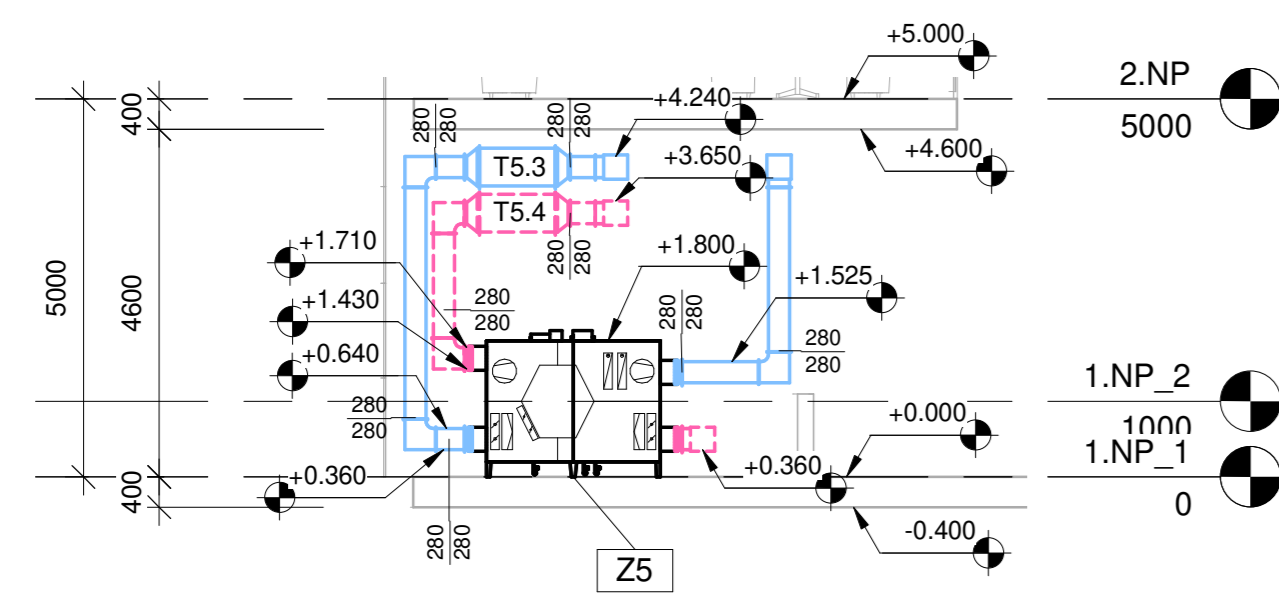
ŘEZ N-N'



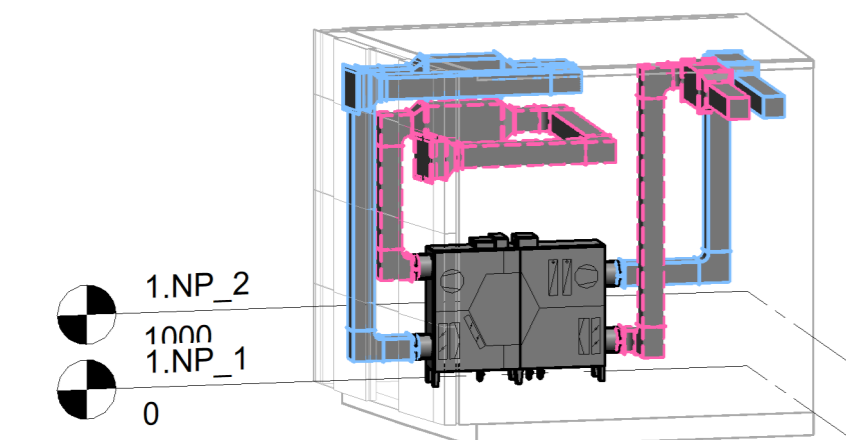
D4: Z3



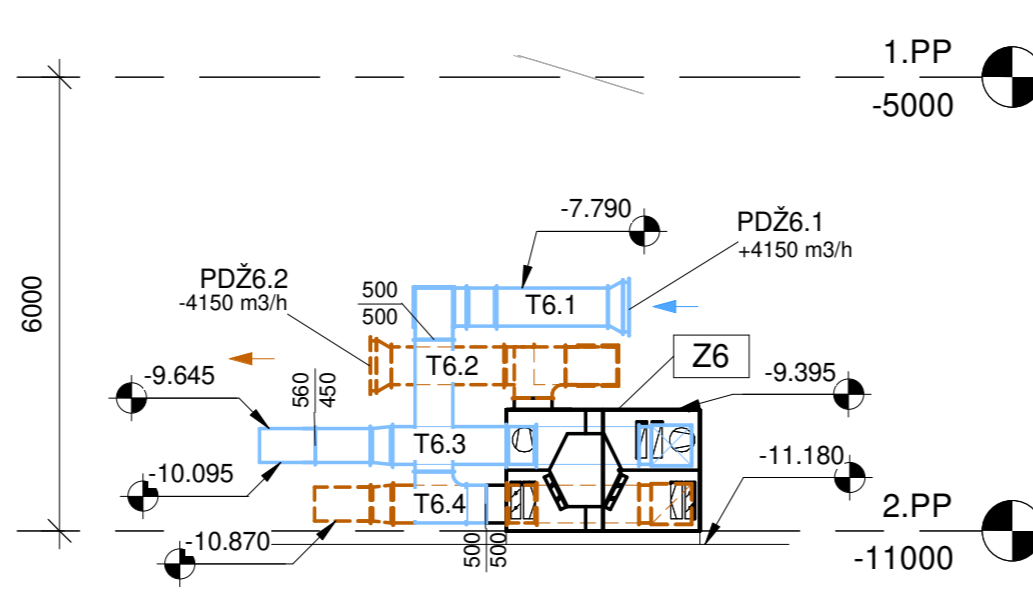
ŘEZ P-P'



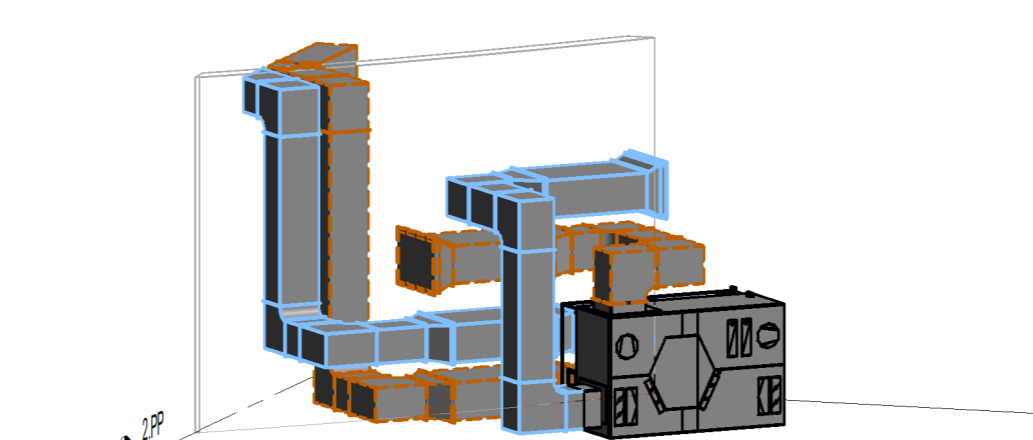
D6: Z5



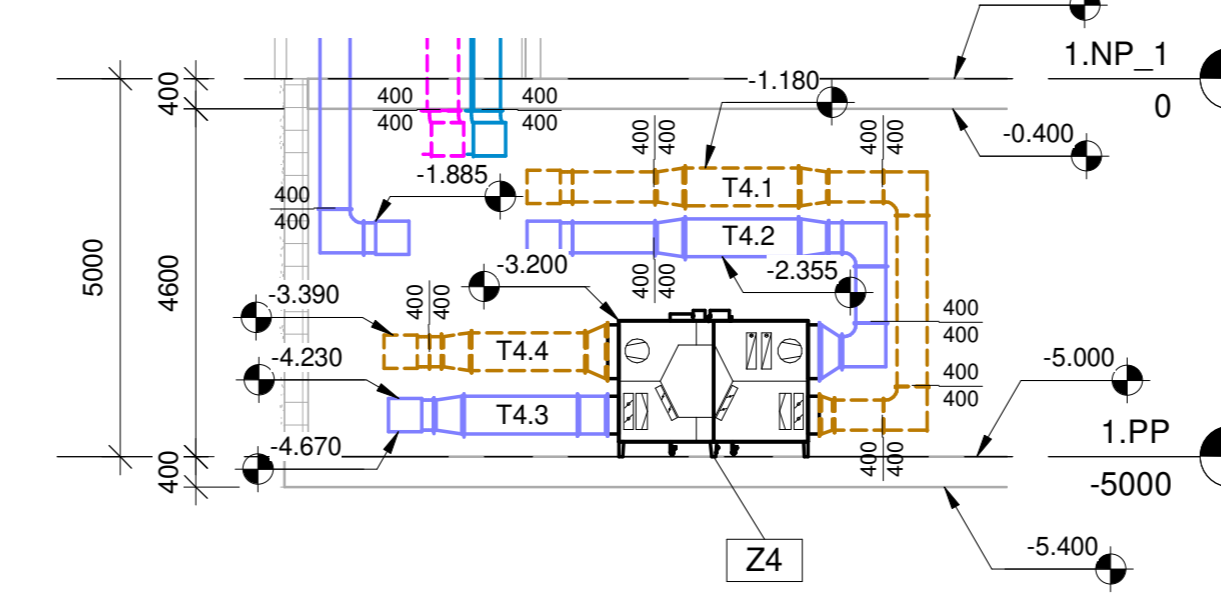
ŘEZ Q-Q'



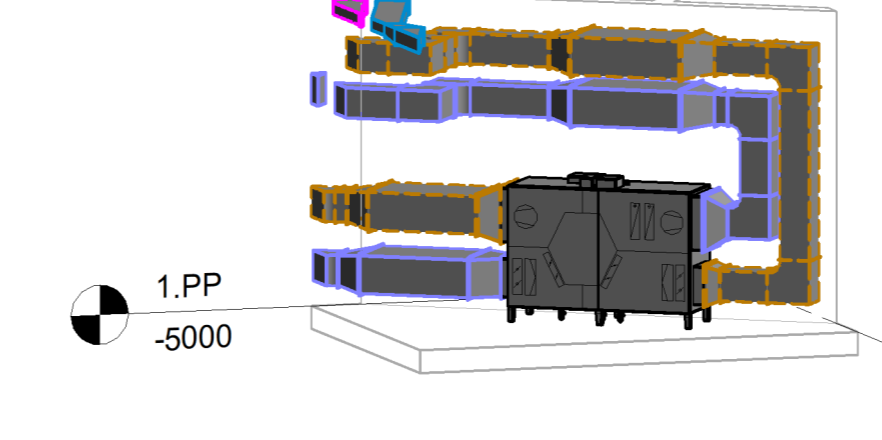
D7: Z6



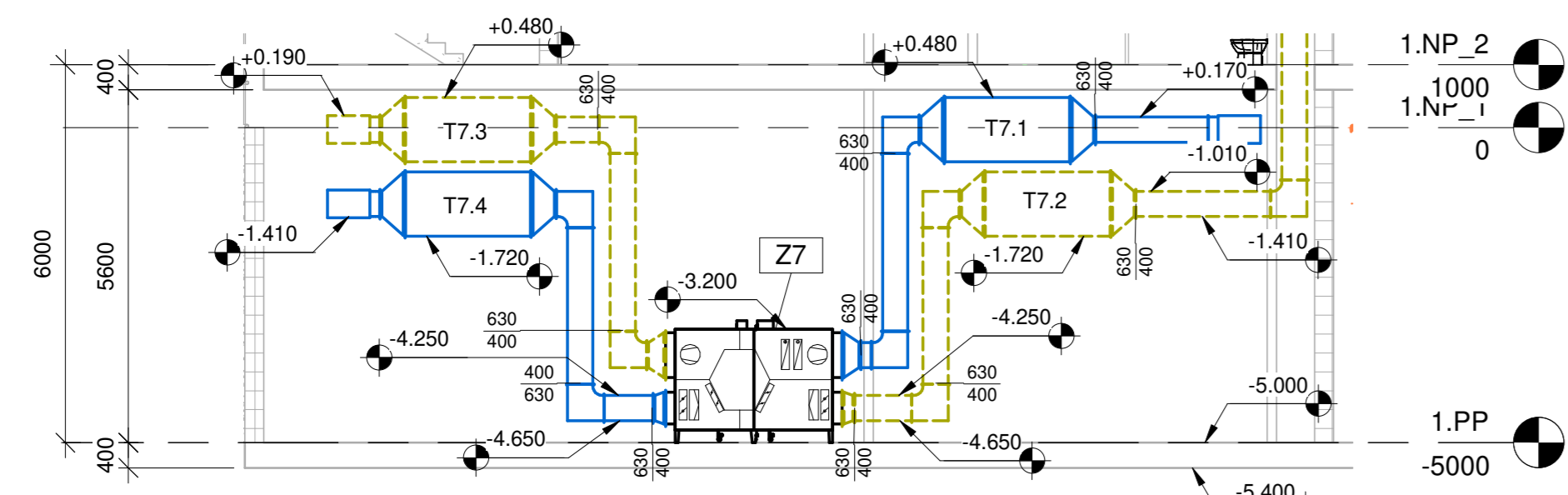
ŘEZ O-O'



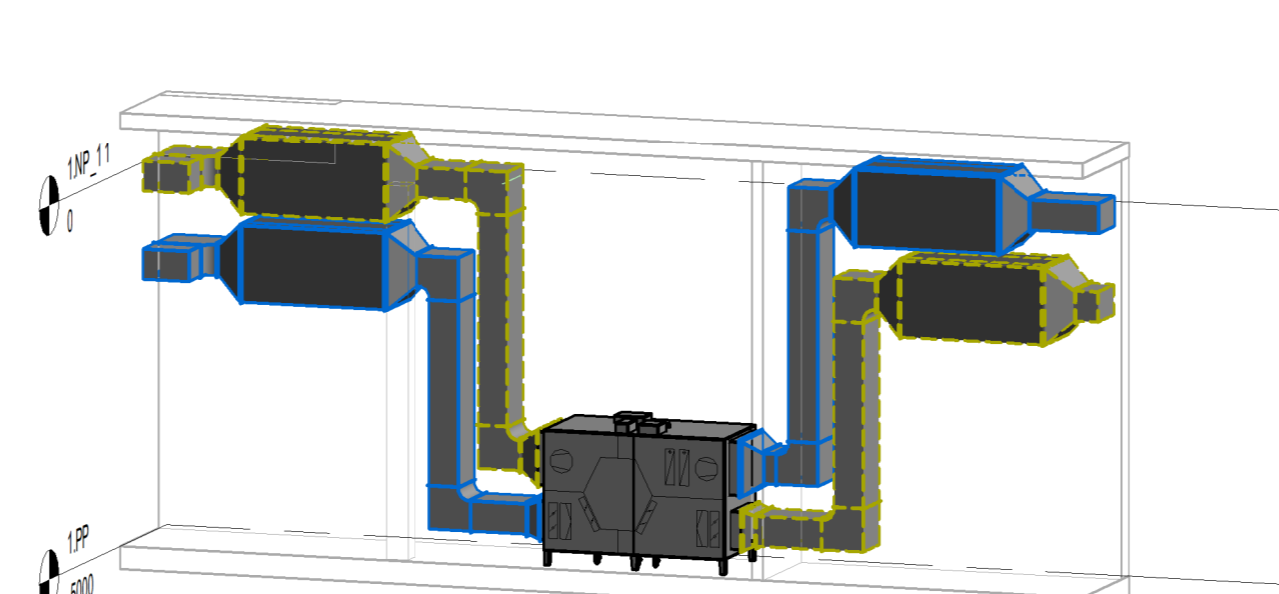
D5: Z4



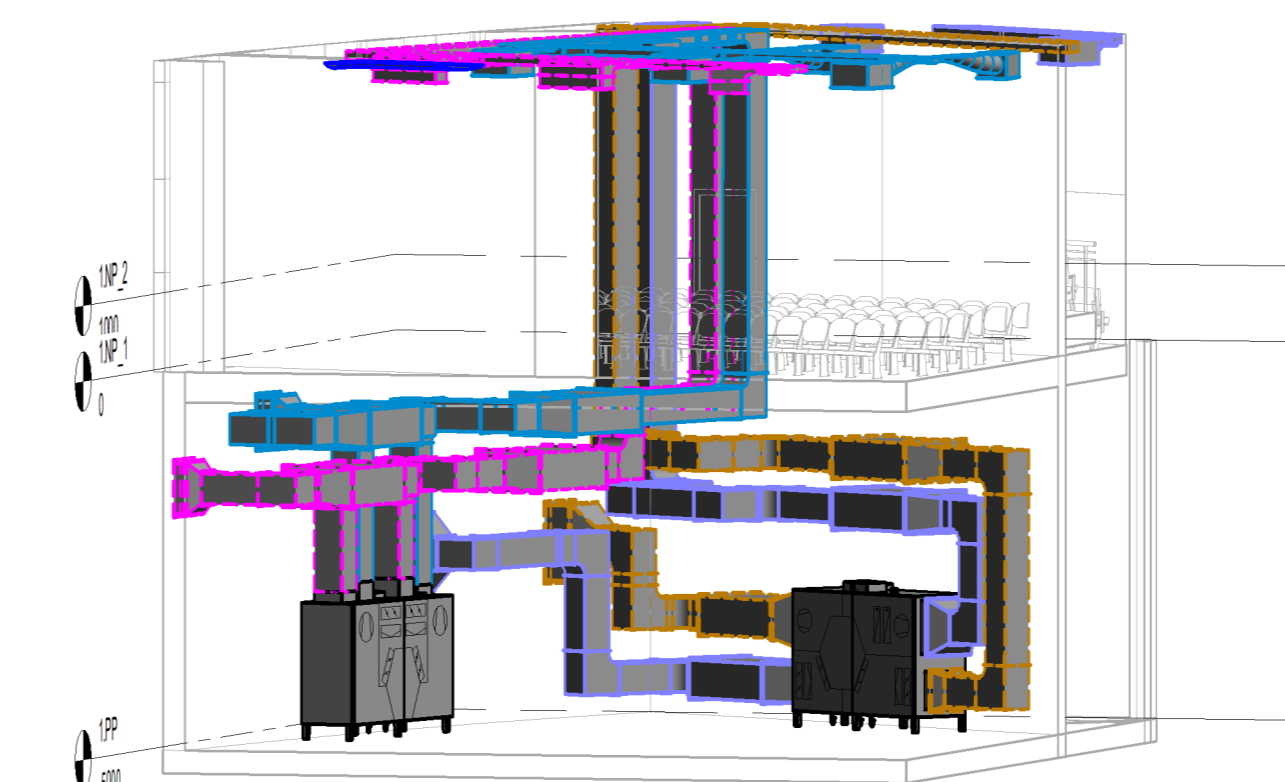
ŘEZ R-R'



D8: Z7



D9: Z3 a Z4

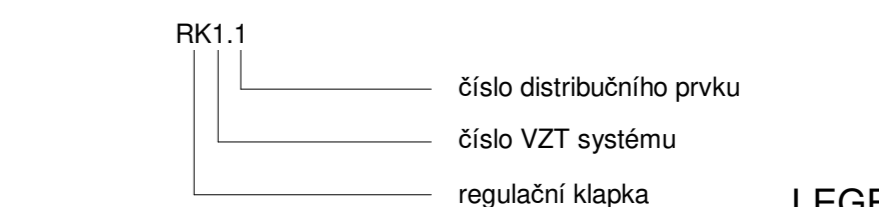
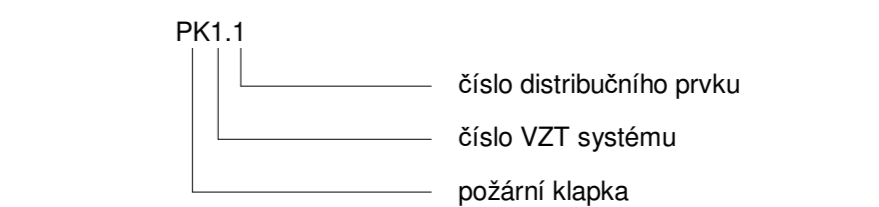
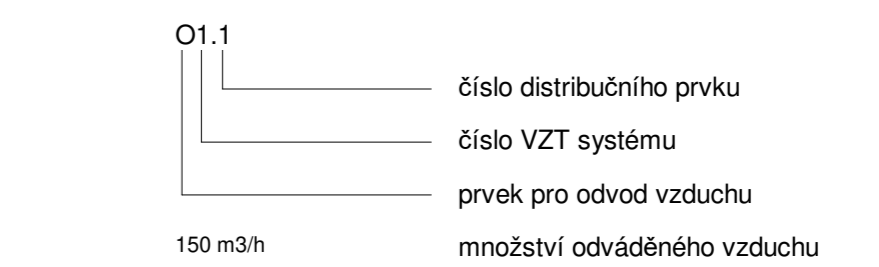
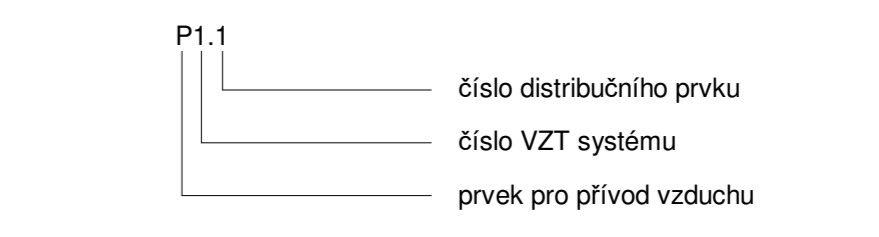


POZNÁMKY

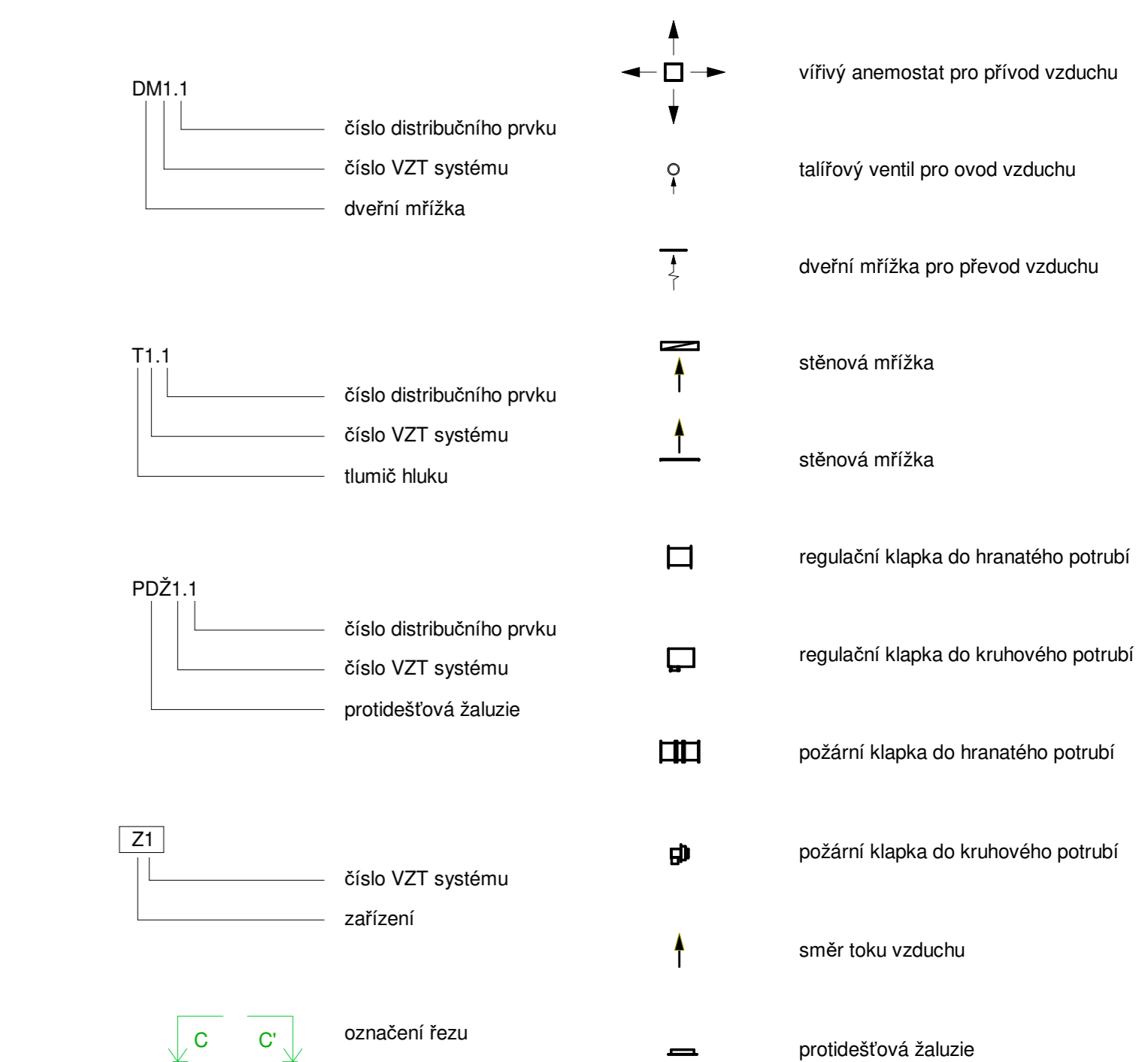
Pozn. 1: v exteriéru bude potrubí izolováno tepelnou izolací z minerálních vláken s hliníkovým polem tl. 60 mm
 Pozn. 2: páteří rozvody v objektu budou izolovány tepelnou izolací z minerálních vláken s hliníkovým polem tl. 20 mm

LEGENDA ZNAČENÍ A ZKRATEK

2.02	číslo místnosti
+700 m ³ /h	množství přiváděného vzduchu
-570 m ³ /h	množství odváděného vzduchu



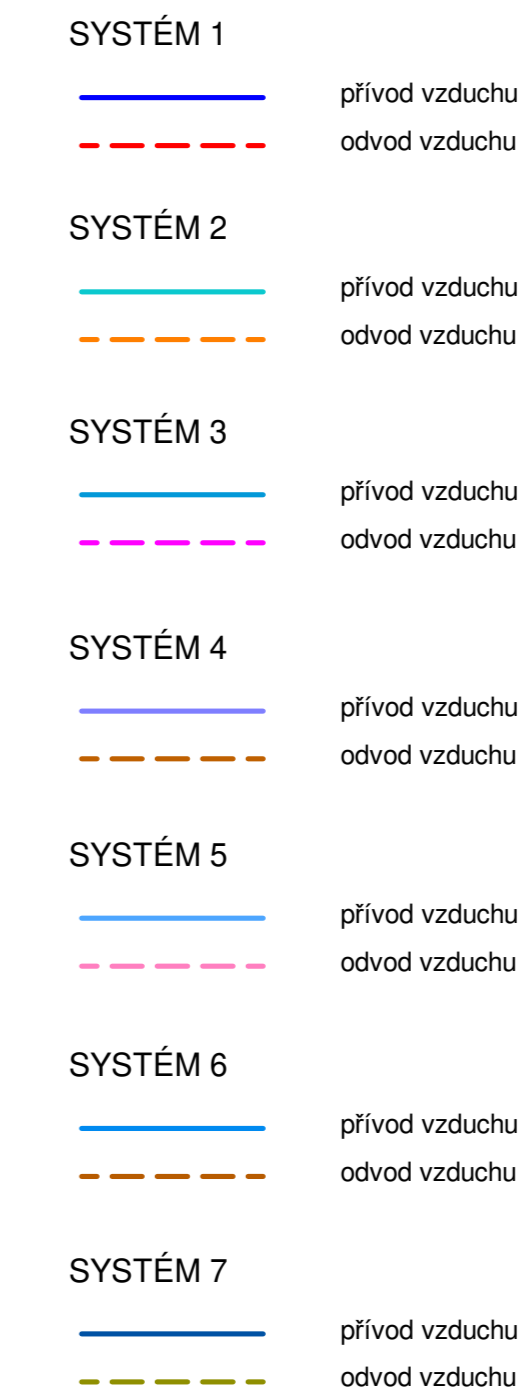
LEGENDA SYMBOLŮ



LEGENDA ČAR



LEGENDA POTRUBÍ



OBOR Budovy a prostředí	KATEDRA Technických zařízení budov	JMÉNO STUDENTA Bc. Kristýna Kollarová	
ROČNÍK 5.	VEDOUČÍ PRÁCE Ing. Roman Musil, Ph.D.	FORMÁT A0 MĚŘÍTKO 1:100 DATUM 12/2018 ČÍSLO VÝKRESU: 6	
AKČE:	Diplomová práce Vzduchotechnika budovy Crashfest centra		
OBSAH:	ŘEZY VZT JEDNOTKAMI		