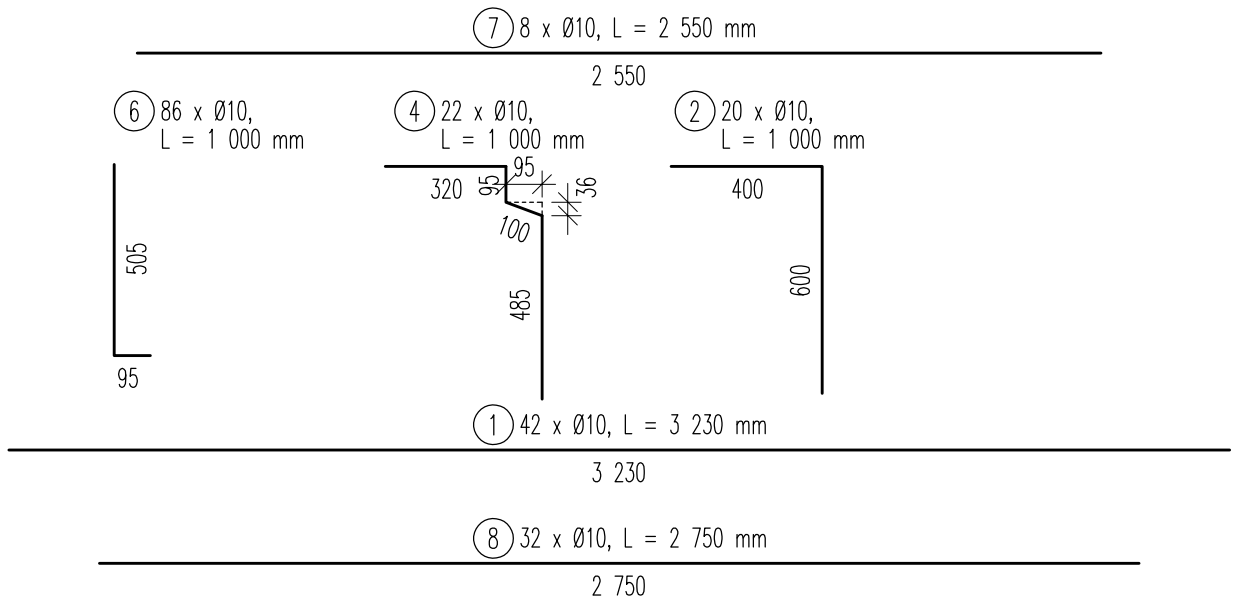


## TVARY VÝZTUŽE



## POZNÁMKA

- PRUTY KÓTOVÁNY NA OSU
- BETON C 30/37-XF3-Dmax 16-C10,2-S3
- OCEL B500B
- KRYTÍ VÝZTUŽE min. 30mm

## LEGENDA

- (K) POUZDRO KLOUBOVÉHO SPOJE
- (ZV) ZVEDACÍ KOTVY

VÝKAZ VÝZTUŽE VIZ. VÝKRES PŮDORYSU

VYPRACOVAL:	JAN BUCHLÁK	FSv - ČVUT 
KONTROLOVAL:	Ing. PETR BÍLÝ, Ph.D.	
ROČNÍK:	1.	
AKAD. ROK	2018/19	
SEMESTR:	ZIMNÍ	
MĚŘÍTKO:	1:20	
FORMÁT:	1x4	
PŘEDMĚT:	DIPLOMOVÁ PRÁCE	

ŘEZ B-B' - VÝKRES VÝZTUŽE PONORNÉHO MOLA