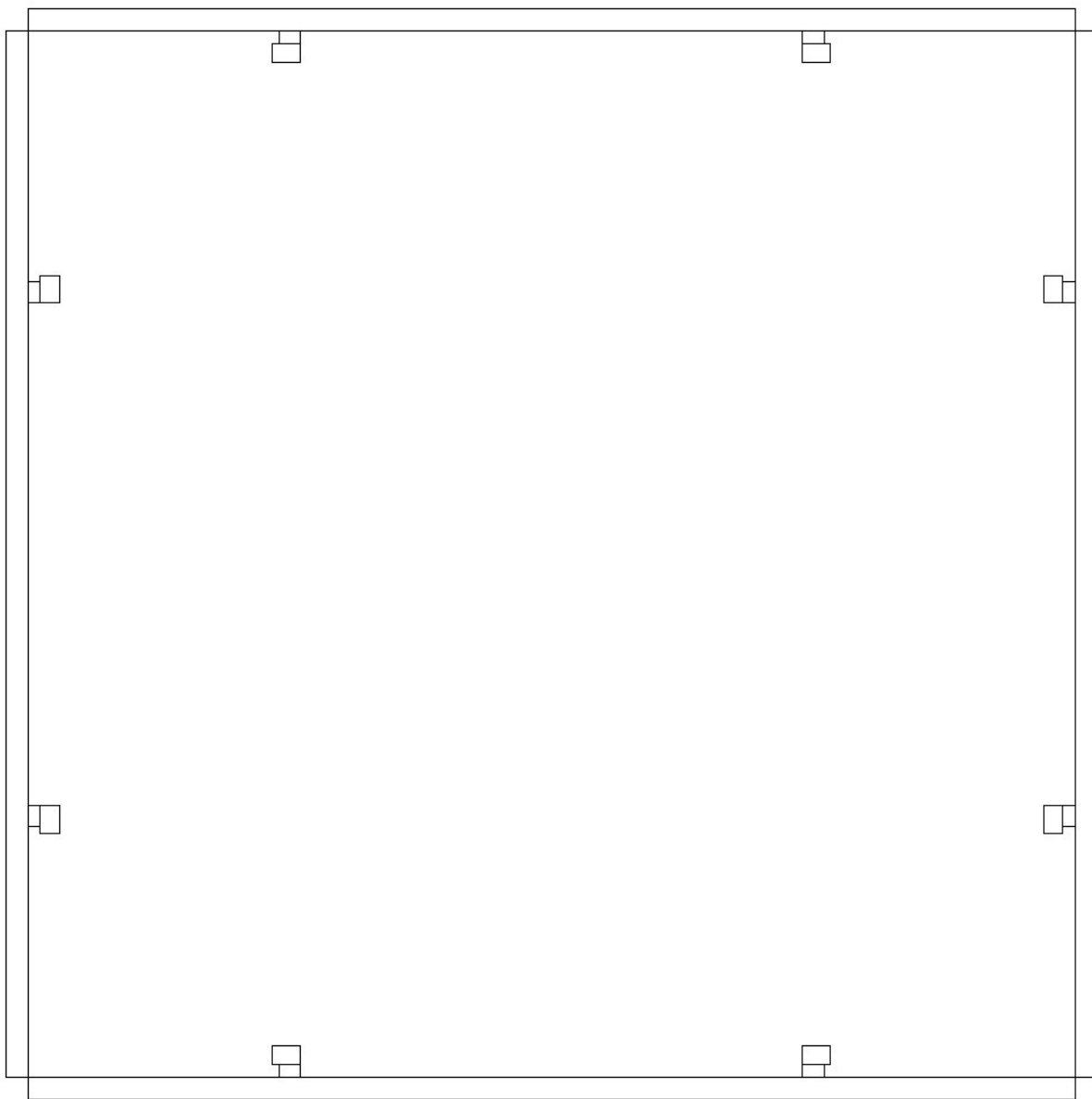
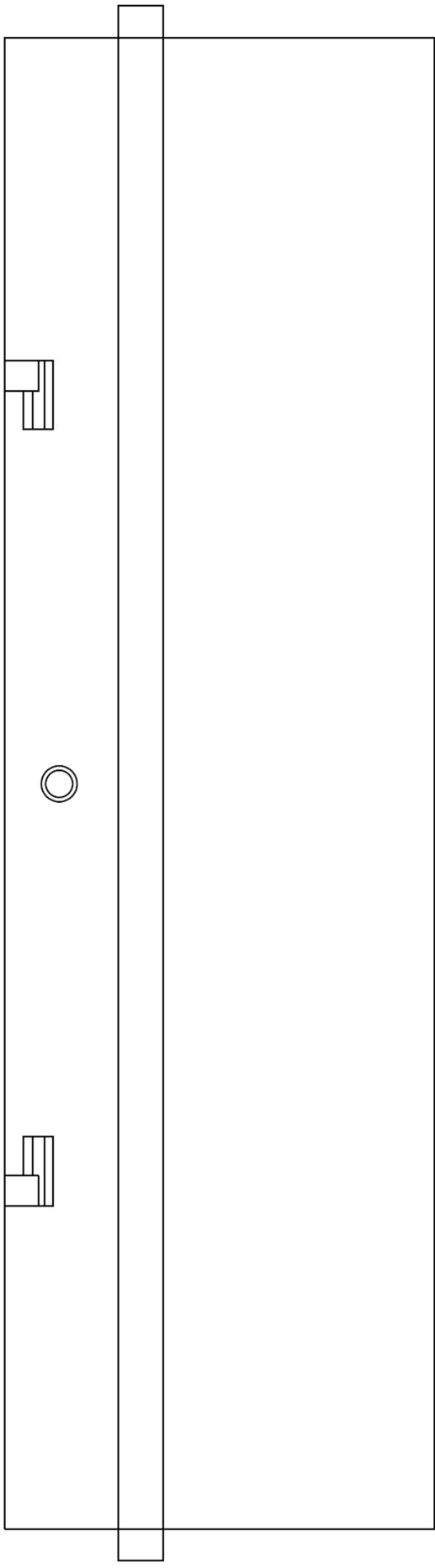
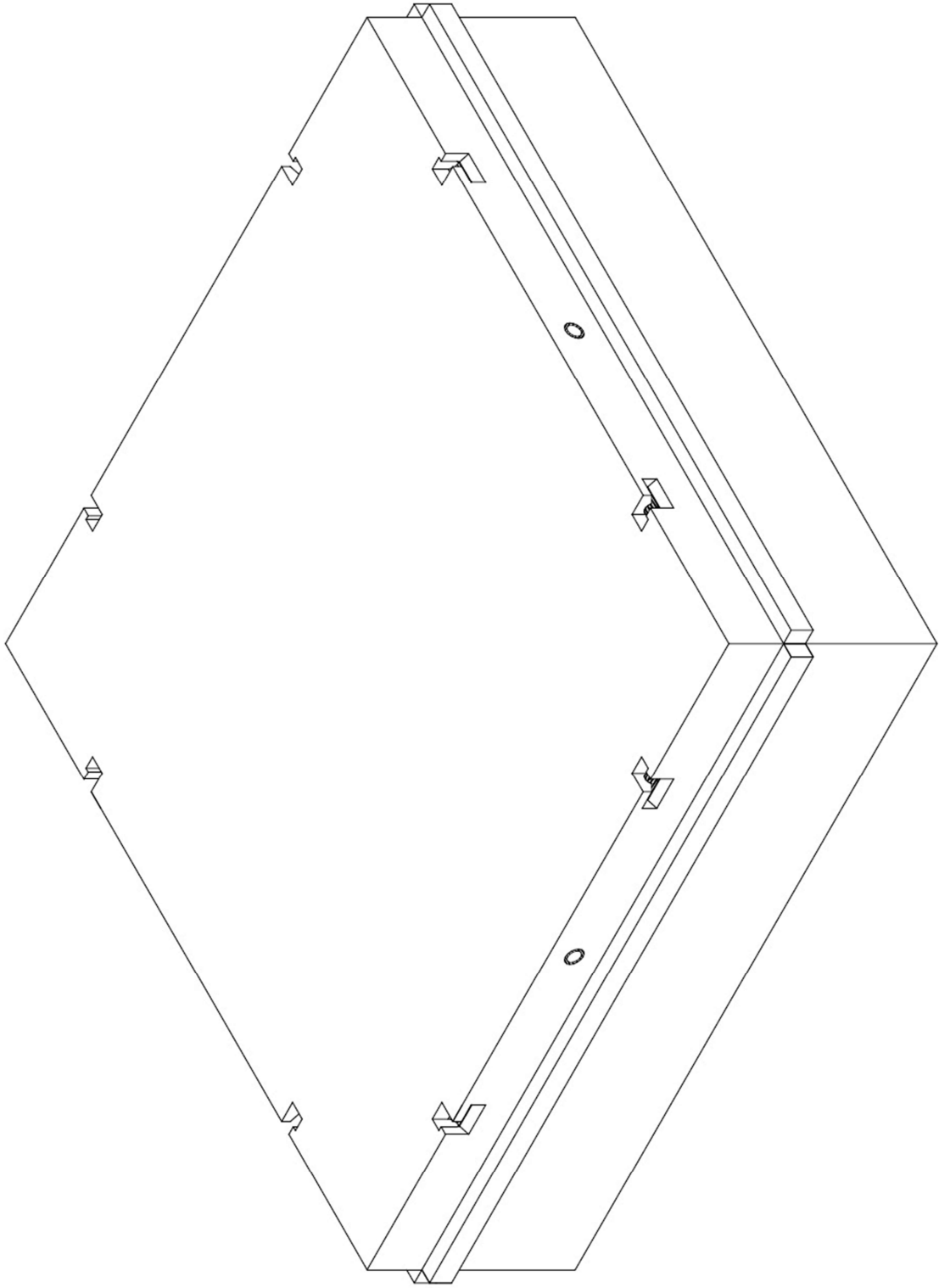


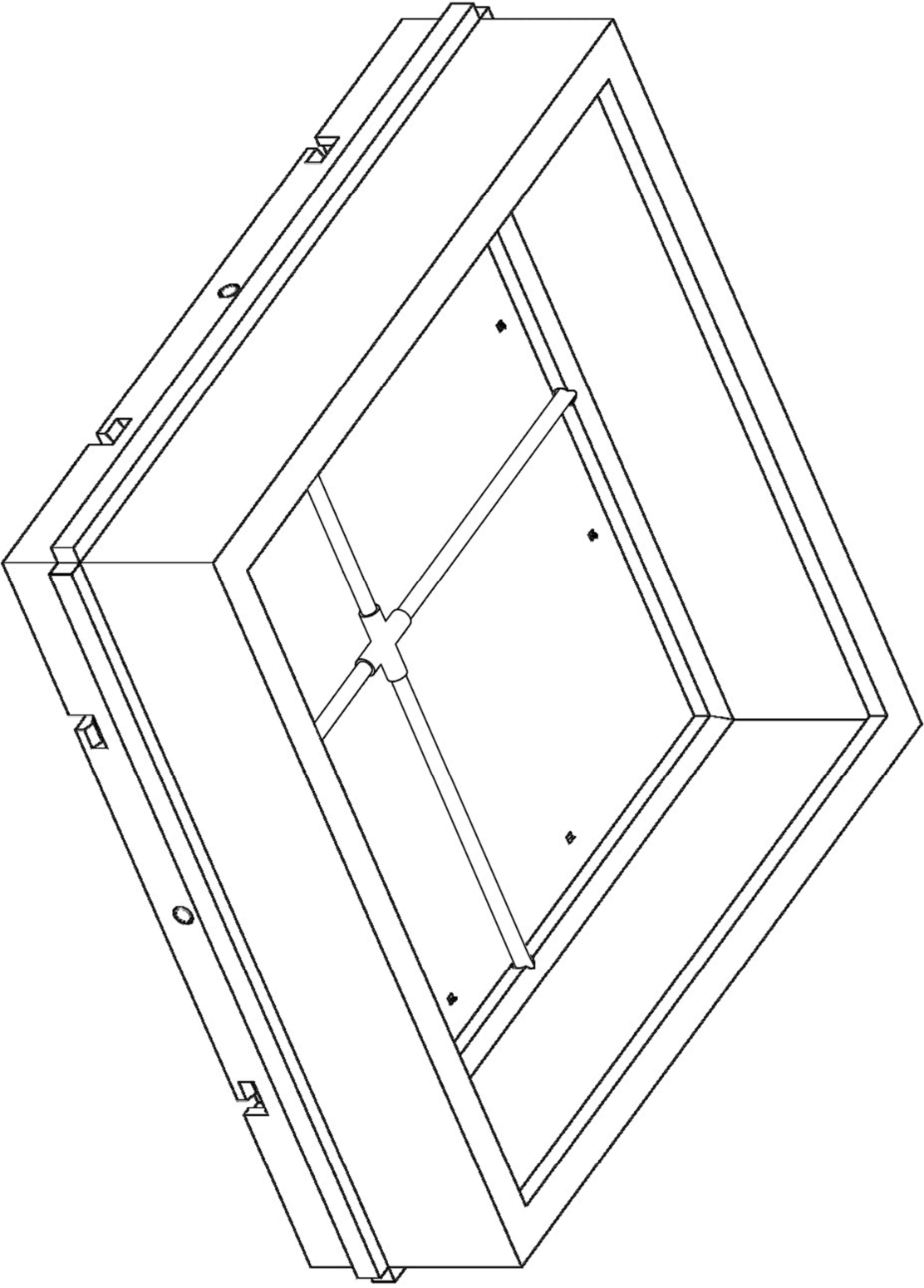
## Příloha č. 4 – Přihláška průmyslového vzoru

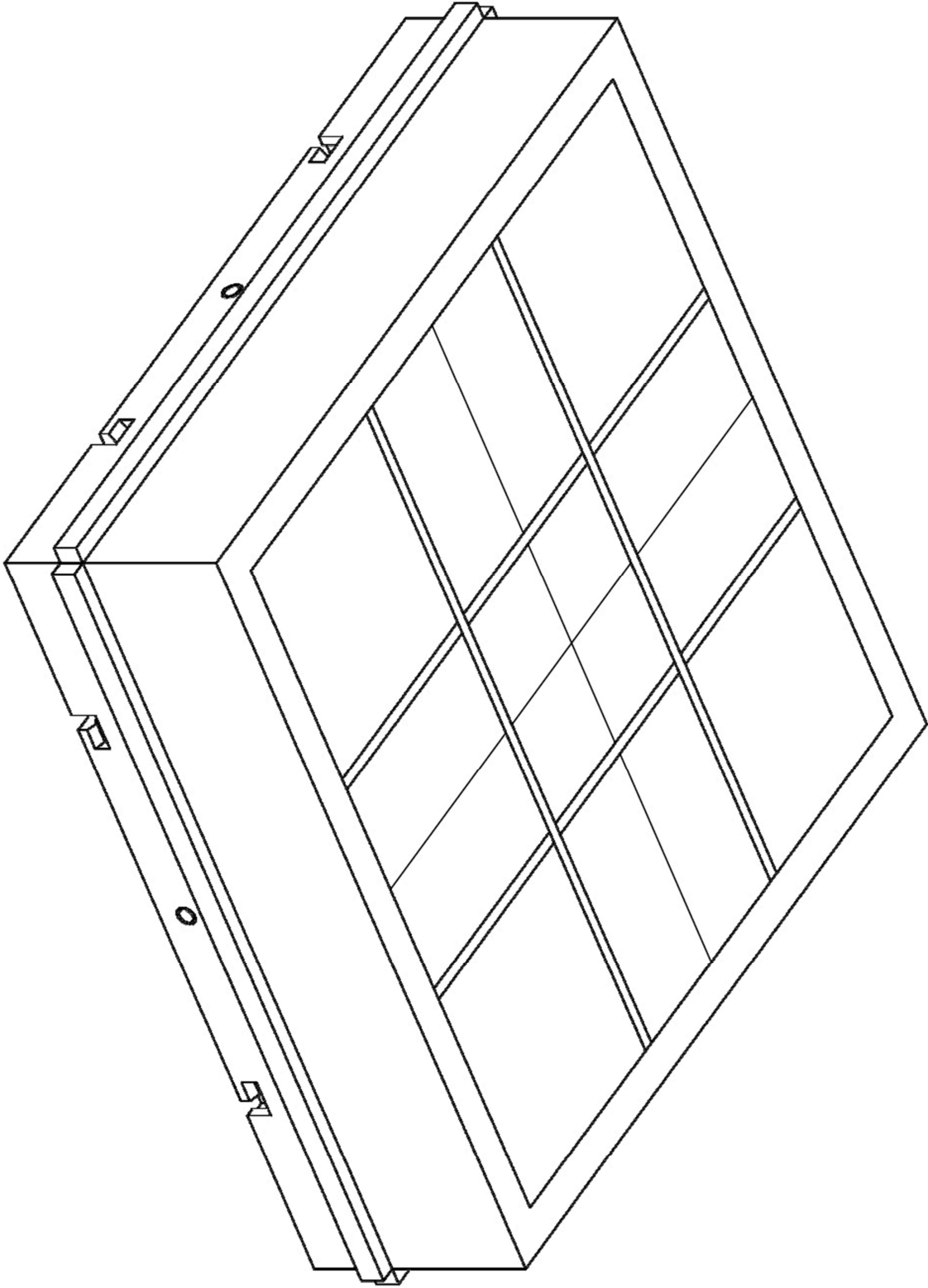




1.2







## **Popis vyobrazení**

**Název přihlášky průmyslového vzoru: Modulární ponorný prvek se vzduchovým vakem**

1.1 Půdorys

1.2 Pohled z boku

1.3 Horní axonometrie

1.4 Dolní axonometrie bez vzduchového vaku

1.5 Spodní axonometrie se vzduchovým vakem