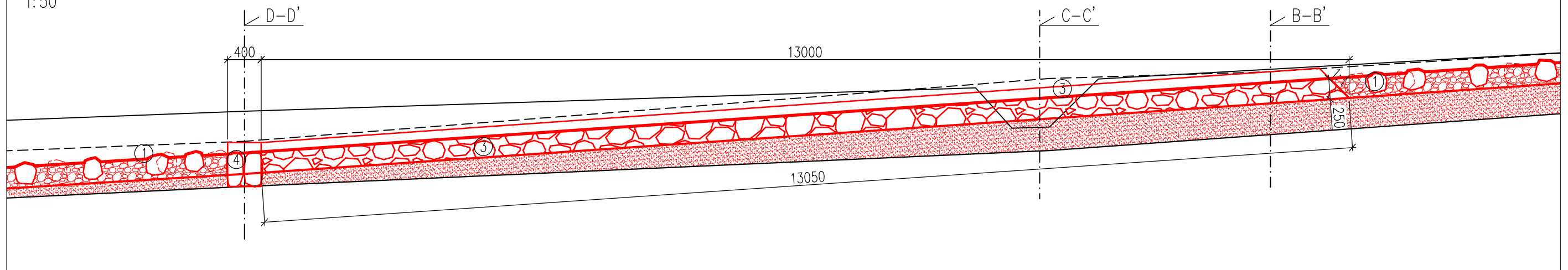
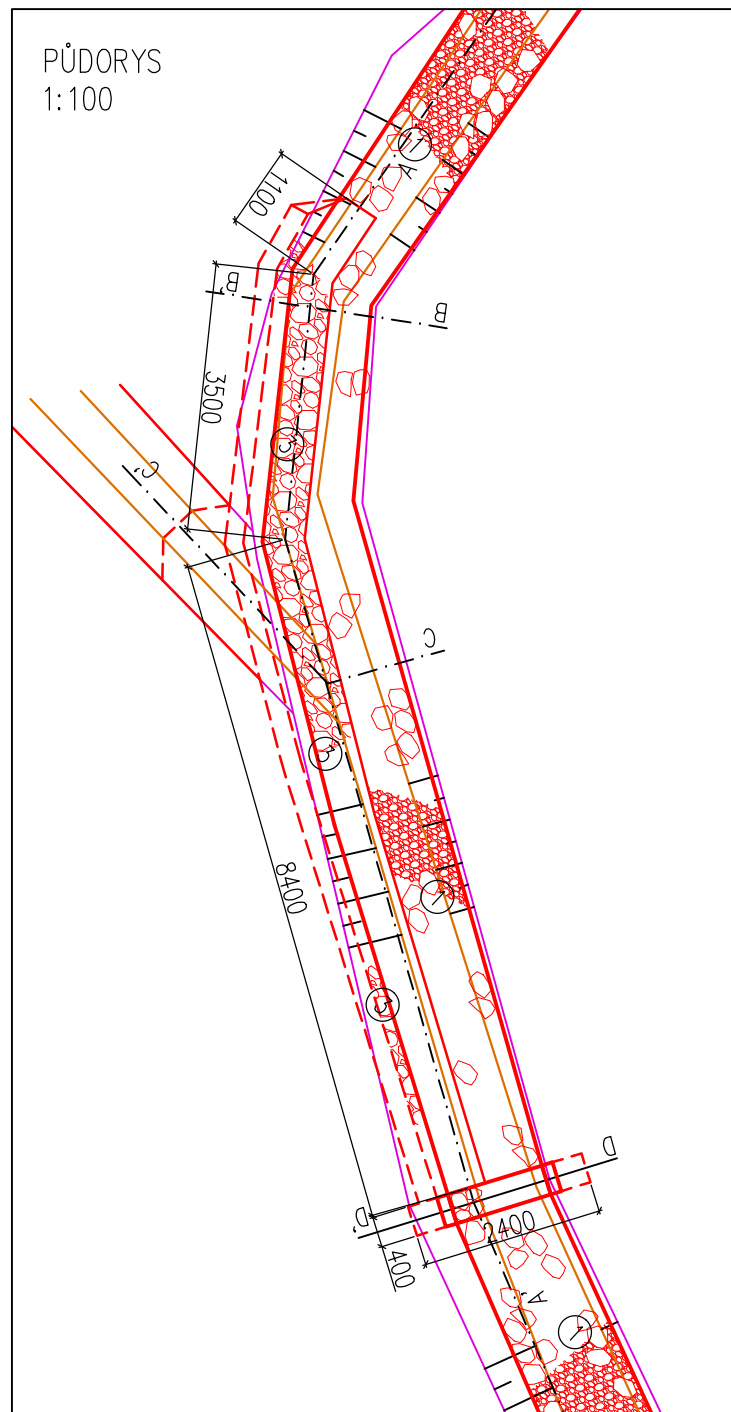


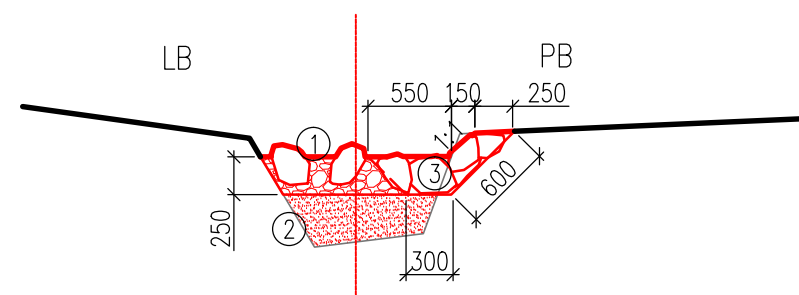
PODÉLNÝ ŘEZ A-A'  
1:50



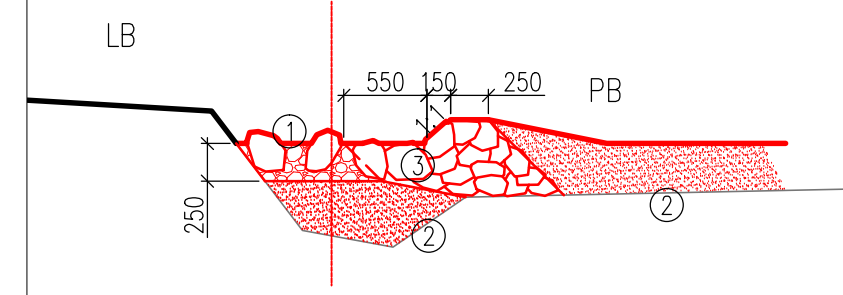
PŮDORYS  
1:100



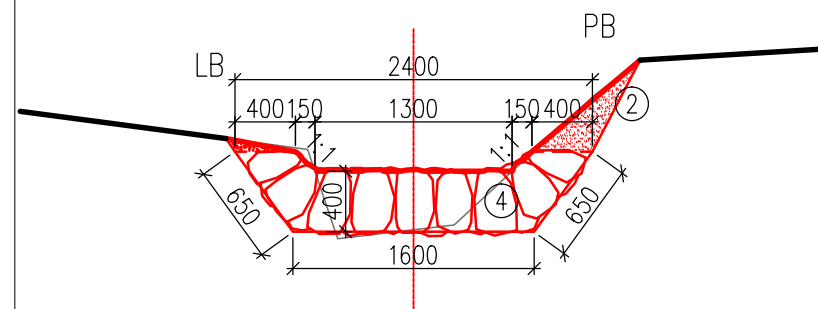
PŘÍČNÝ ŘEZ B-B'  
1:50



PŘÍČNÝ ŘEZ C-C'  
1:50



PŘÍČNÝ ŘEZ D-D'  
1:50



LEGENDA:

- ① STABILNÍ DNOVÁ VRSTVA: ZÁHOZ Z LK, MIN. VELIKOST KAMENE 250 mm (MIN. HMOT. 80 kg), ZÁHOZ BUDE TVOŘIT 1/3 PLOCHY DŇA, JEDNOTLIVÉ KAMENY ZÁHOZU BUDOU UMÍSTĚNY STŘÍDAVĚ PŘI BŘEZÍCH, ABY VYTVOŘILY ROZVLNĚNOU KYNETU, DO ZÁHOZU BUDE PROVEDEN POHOZ KAMENIVEM SPOJITÉ FRAKCE 32-63 mm, TL. 250 mm
- ② HUTNĚNÝ ZÁSYP ZEMINOU
- ③ KAMENNÝ ZÁHOZ S UROVNÁNÍM LICE, Z LK MIN VEL. KAMENE 250 mm (MIN. HMOT. 80 kg)
- ④ KAMENNÝ STABILIZAČNÍ PAS, LOMOVÝ KÁMEN, STŘEDNÍ VEL. KAMENE 400 mm

VÝŠKOVÝ SYSTÉM: Bpv  
SOUŘADNICOVÝ SYSTÉM: S-JTSK

VYPRACOVAL: Bc. PETR BAUER	VEDOUCÍ DP: Ing. ADAM VOKURKA, PhD.
INVESTOR: JINDŘICH KLIMĚŠ	KRAJ: JIHOČESKÝ
AKCE: VODOHOSPODÁŘSKÁ OPATŘENÍ POVODÍ HAJNÉHO POTOKA	DATUM: 01/2019
	STUPEŇ: DSP
PŘÍLOHA: VZOROVÉ ŘEZY – KAMENNÝ PAS A KAMENNÝ ZÁHOZ	MĚŘÍTKO: 1:50
	Č.PŘÍLOHY: D.4b
	FORMÁT: A3