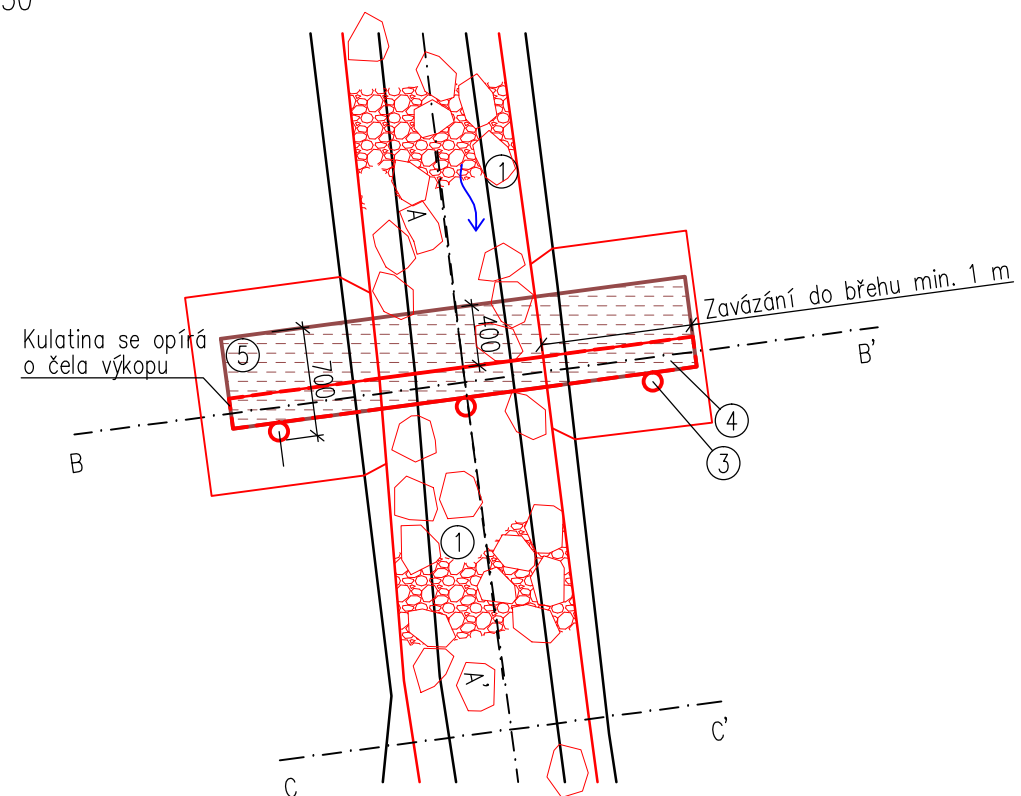
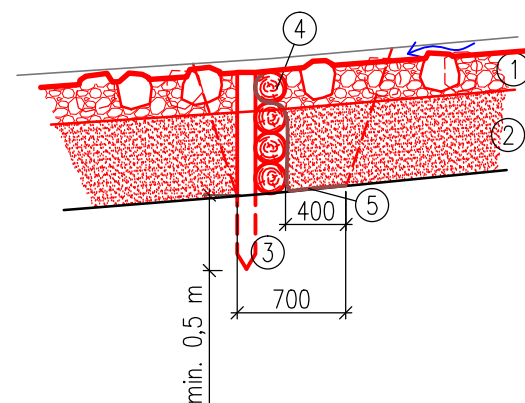


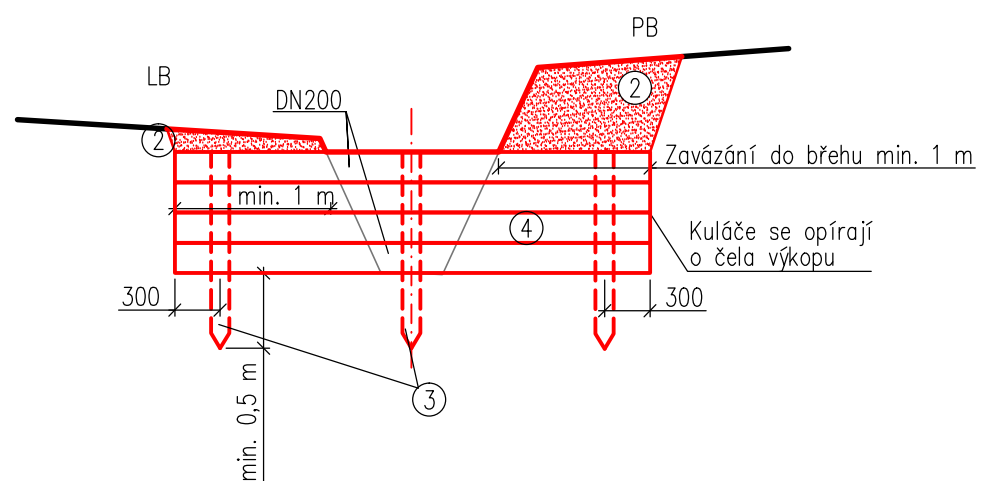
VZOROVÝ PŮDORYS SRUBOVÉHO PASU
1:50



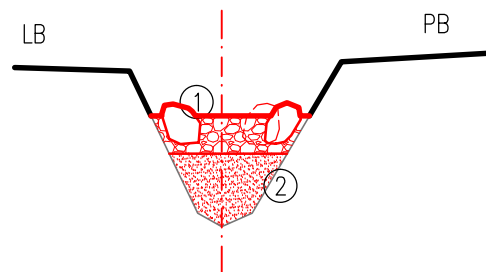
VZOROVÝ ŘEZ A-A' SRUBOVÝM PASEM
1:50



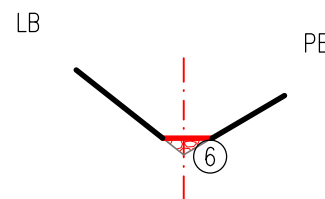
VZOROVÝ ŘEZ B-B' SRUBOVÝM PASEM
1:50



VZOROVÝ ŘEZ C-C' KORYTEM
1:50



VZOROVÝ ŘEZ D-D' KORYTEM PŘÍTOKU
1:50



LEGENDA:

- ① STABILNÍ DNOVÁ VRSTVA: ZÁHOZ Z LK, MIN. VELIKOST KAMENE 250 mm (MIN. HMOT. 80 kg), ZÁHOZ BUDE TVOŘIT 1/3 PLOCHY DŇA, JEDNOTLIVÉ KAMENY ZÁHOZU BUDOU UMÍSTĚNY STŘÍDAVĚ PŘI BŘEZÍCH, ABY VYTVOŘILY ROZVLNĚNOU KYNETU, DO ZÁHOZU BUDE PROVEDEN POHOZ KAMENIVEM SPOJITÉ FRAKCE 32-63 mm, TL. 250 mm
- ② HUTNĚNÝ ZÁSYP ZEMINOU
- ③ DŘEVĚNÉ PILOTY DN120
- ④ KULÁČE DN200
- ⑤ GEOTEXTILIE
- ⑥ POHOZ KAMENIVEM SPOJITÉ FRAKCE 32-64 mm

VÝŠKOVÝ SYSTÉM: Bpv
SOUŘADNICOVÝ SYSTÉM: S-JTSK

VYPRACOVAL: Bc. PETR BAUER	VEDOUCÍ DP: Ing. ADAM VOKURKA, PhD.
INVESTOR: JINDŘICH KLIMEŠ	KRAJ: JIHOČESKÝ
AKCE: VODOHOSPODÁŘSKÁ OPATŘENÍ POVODÍ HAJNÉHO POTOKA	DATUM: 01/2019
	STUPEŇ: DSP
PŘÍLOHA: VZOROVÉ ŘEZY - SRUBOVÝ PAS A OPEVNĚNÍ DŇA	MĚŘÍTKO: 1:50
	Č.PŘÍLOHY: D.4a
	FORMÁT: A3