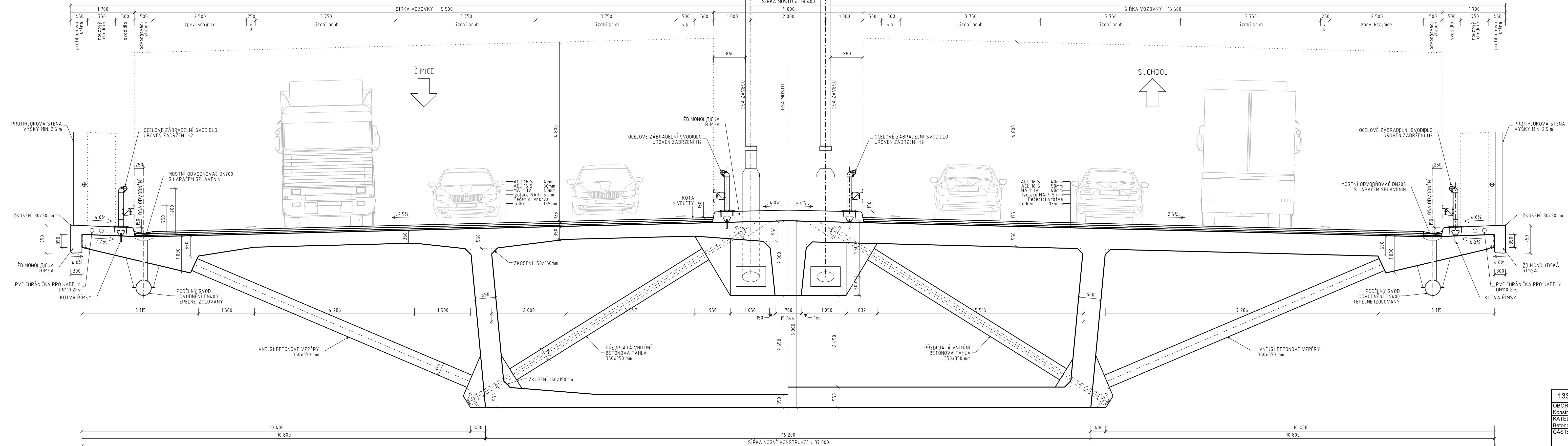


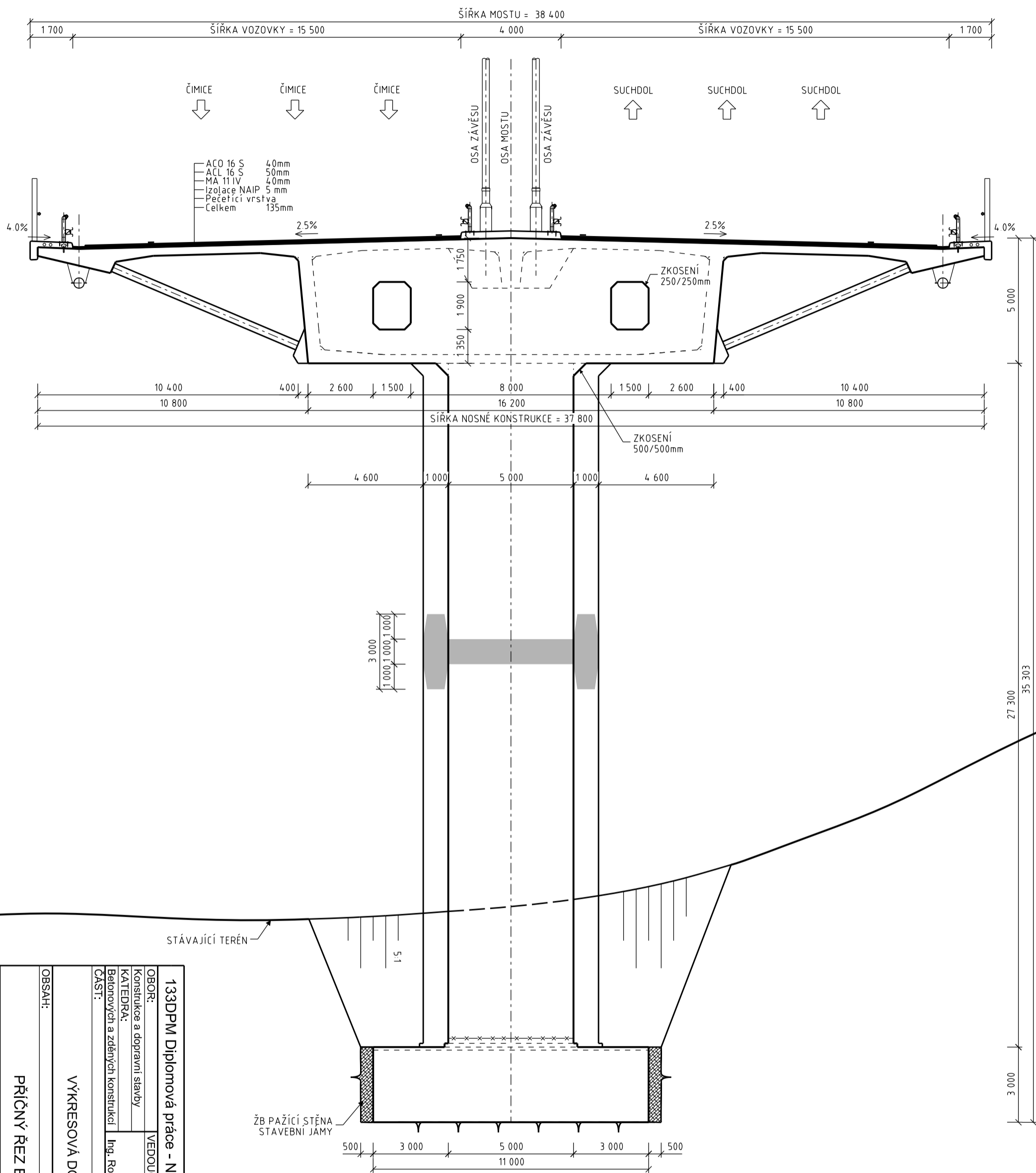
V KRAJNÍM POLI

VE STŘEDNÍM POLI



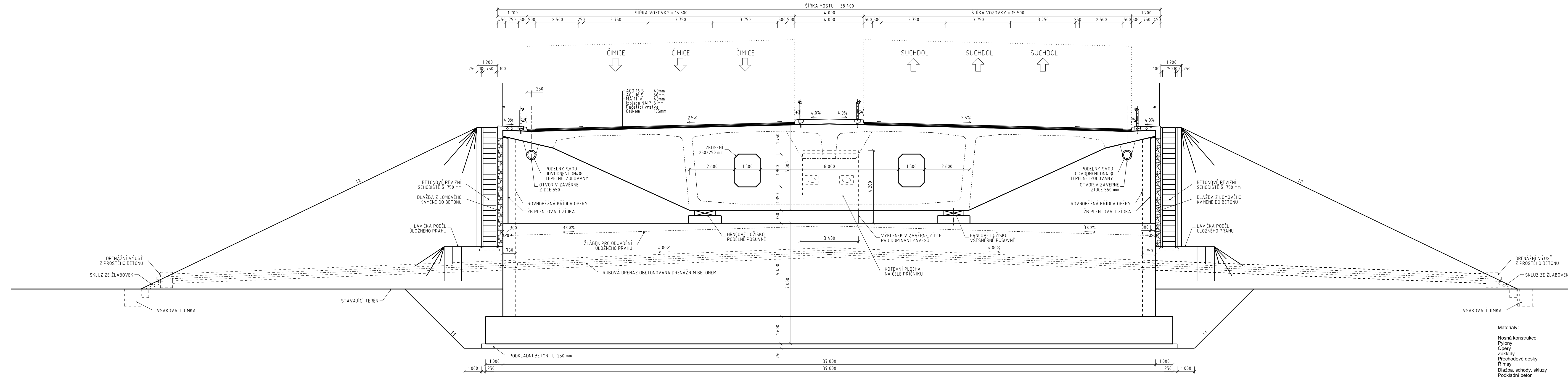
- Materiály:
- Nosná konstrukce C50/60 - XF2, XD1, XC4
 - Pylony C50/60 - XF4, XD2, XC4
 - Opěry C30/37 - XF4, XD2, XC4
 - Základy C25/30 - XA2, XC2
 - Préhradové desky C25/30 - XF1, XC3
 - Rímсы C30/37 - XF4, XD3, XC4
 - Dlažba, schody, skluzy C25/30 - XF3, XC4
 - Podkladní beton C25/30 - XA1

133DPM Diplomová práce - Návrh zavěšeného mostu přes Vltavu u Suchdola			
OBOR: Konstrukce a dopravní stavby	VEDOUČÍ PRÁCE: Ing. Roman Šafář, Ph.D.	JMÉNO STUDENTA: Bc. Jakub Doležal	
KATEDRA: Betónových a zděných konstrukcí			
ČÁST: VÝKRESOVÁ DOKUMENTACE	FORMÁT A4	MĚRÍTKO 1:50	DATUM 06.01.2019
OBSAH: VZOROVÝ PŘÍČNÝ ŘEZ	ČÍSLO VÝKRESU	3	



133DPM Diplomová práce - Návrh zavěšeného mostu přes Vltavu u Suchdola	
OBOR: Konstrukce a dopravní stavby	VEDOUcí PRÁCE: Ing. Roman Šatář, Ph.D.
KATEDRA: Betónových a zděných konstrukcí	JMÉNO STUDENTA: Bc. Jakub Doležal
ČÁST:	
VÝKRESOVÁ DOKUMENTACE	
OBSAH:	ČÍSLO VÝKRESU
PŘÍČNÝ ŘEZ BB' (PILÍŘ P2)	5
FORMÁT	2xA4
MĚŘÍTKO	1:150
DATUM	06.01.2019



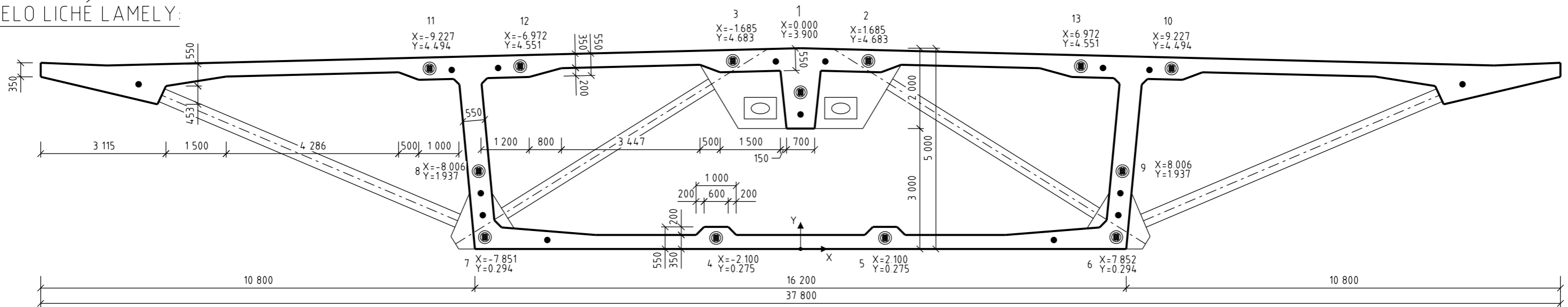


Materiály:

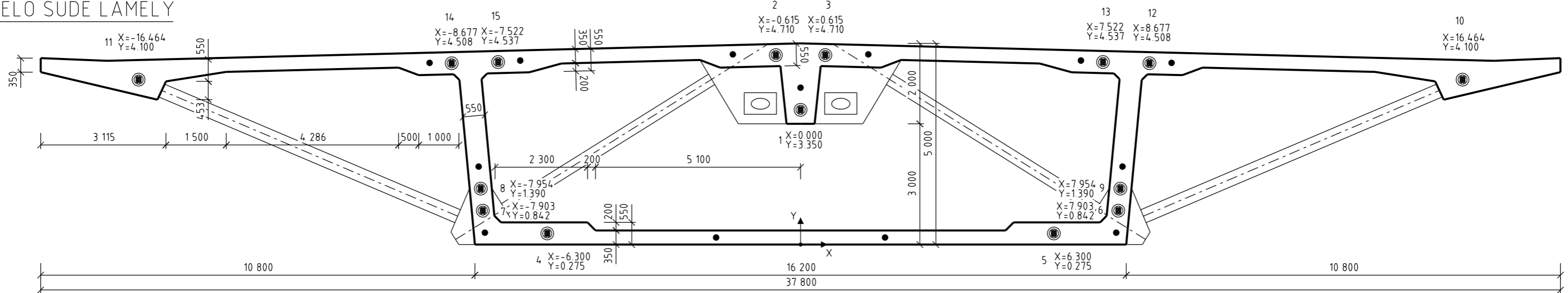
Nosná konstrukce	C50/60 - XF2, XD1, XC4
Pylony	C50/60 - XF4, XD2, XC4
Opěry	C30/37 - XF4, XD2, XC4
Základy	C25/30 - XA2, XC3
Přechodové desky	C25/30 - XF1, XC3
Římsy	C30/37 - XF4, XD3, XC4
Dlažba, schody, skluzy	C25/30 - XF3, XC4
Podkladní beton	C25/30 - XA1

133DPM Diplomová práce - Návrh zavěšeného mostu přes Vltavu u Suchdola			
OBOR:	VEDOUcí PRÁCE:	JMÉNO STUDENTA:	
Konstrukce a dopravní stavby	Ing. Roman Šafář, Ph.D.	Bc. Jakub Doležal	
KATEDRA:			FAKULTA STAVEBNÍ ČVUT V PRAZE
Betonových a zděných konstrukcí			
ČÁST:			
	VÝKRESOVÁ DOKUMENTACE	FORMÁT	5x4
		MÉRÍTKO	1:100
		DATUM	06.01.2019
OBSAH:		ČÍSLO VÝKRESU	6
	PŘÍČNÝ ŘEZ CC' (OPĚRA O1)		

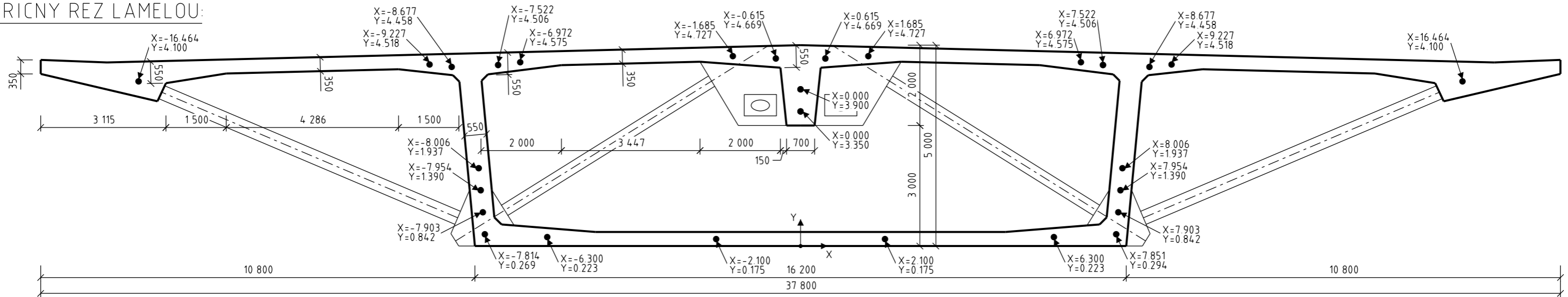
ČELO LICHÉ LAMELY:



ČELO SUDÉ LAMELY



PŘÍČNÝ ŘEZ LAMELOU:



Materiály:


Beton nosné konstrukce: C50/60 - XF2, XD1, XC4 (E=37 GPa)

Předpínací výztuž: Y1860S7 (E = 195 GPa)

Betonářská výztuž: B500B

Legenda:

- 12 Pořadí napínání kabelu
- X=8.677 Souřadnice osy kabelu (poč. s. s. ve středu dolní desky)
- Y=4.508

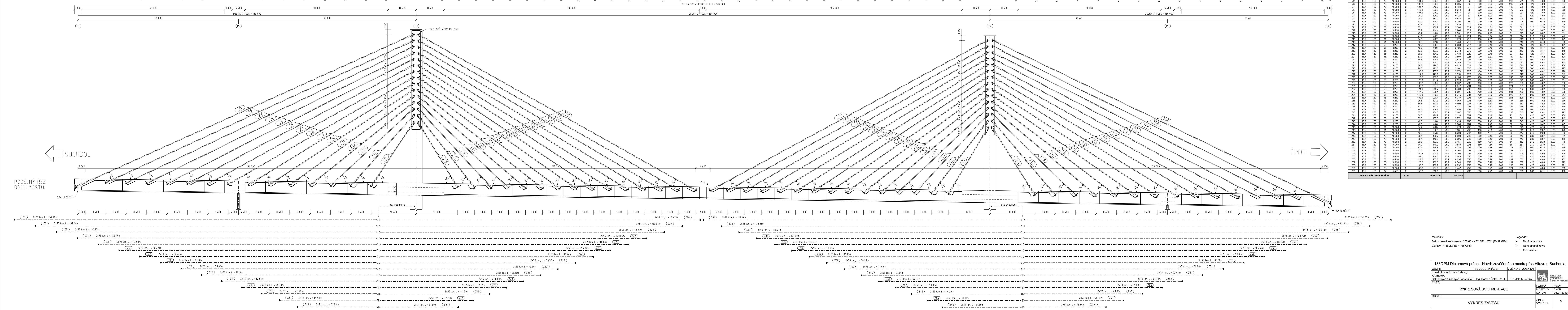
133DPM Diplomová práce - Návrh zavěšeného mostu přes Vltavu u Suchdola				
OBOR:	VEDOUČÍ PRÁCE:	JMÉNO STUDENTA:	 FAKULTA STAVEBNÍ ČVUT V PRAZE	
Konstrukce a dopravní stavby	Ing. Roman Šafář, Ph.D.	Bc. Jakub Doležal		
KATEDRA:				
Betonových a zděných konstrukcí	ČÁST:			
VÝKRESOVÁ DOKUMENTACE			FORMÁT	2xA4
			MĚŘÍTKO	1:100
OBSAH:			DATUM	06.01.2019
			PŘÍČNÉ ŘEZY LAMELOU S PŘEDPÍNAČÍ VÝZTUŽÍ	

VÝKRES PŘEDPÍNAČI VÝZTUŽE - HORNÍ DESKA										ÚDAJE O NAPÍNAČI				
Podtřída	Průměr lana	Plocha lana	Počet lan v kabelu	Plocha kabelu	Podtřída kabelu	Délka jednoho kabelu vč. přesahu (2,5 m)	Délka celkem	Hmotnost 1 m	Hmotnost celkem	Podtřída	Kotenčí napětí	Kotenčí síla při napětí (t)	Podtřída prutu	Prostřední průměr (mm)
[mm]	[mm]	[mm²]	[ks]	[mm²]	[ks]	[m]	[m]	[kg]	[kg]	[MPa]	[MN]	[mm]	[mm]	[mm]
L2.HD1	15,7	150	22	3.300	8	40,9	327,2	25,9	8.476	L2.HD1	1473	4,86	5,00	309
L2.HD2	15,7	150	22	3.300	8	40,9	327,2	25,9	8.476	L2.HD2	1473	4,86	5,00	309
L3.HD1	15,7	150	22	3.300	8	40,9	327,2	25,9	8.476	L3.HD1	1473	4,86	5,00	309
L3.HD2	15,7	150	22	3.300	8	40,9	327,2	25,9	8.476	L3.HD2	1473	4,86	5,00	309
L4.HD1	15,7	150	22	3.300	6	56,3	337,8	25,9	8.751	L4.HD1	1473	4,86	5,00	425
L4.HD2	15,7	150	22	3.300	6	56,3	337,8	25,9	8.751	L4.HD2	1473	4,86	5,00	425
L4.HD3	15,7	150	22	3.300	8	16,5	132	25,9	3.419	L4.HD3	1473	4,86	5,00	125
L4.HD4	15,7	150	22	3.300	8	16,5	132	25,9	3.419	L4.HD4	1473	4,86	5,00	125
L5.HD1	15,7	150	22	3.300	6	19,3	115,8	25,9	3.000	L5.HD1	1473	4,86	5,00	146
L5.HD2	15,7	150	22	3.300	6	19,3	115,8	25,9	3.000	L5.HD2	1473	4,86	5,00	146
L5.HD3	15,7	150	22	3.300	8	16,5	132	25,9	3.419	L5.HD3	1473	4,86	5,00	125
L5.HD4	15,7	150	22	3.300	8	16,5	132	25,9	3.419	L5.HD4	1473	4,86	5,00	125
L6.HD1	15,7	150	22	3.300	6	19,3	115,8	25,9	3.000	L6.HD1	1473	4,86	5,00	146
L6.HD2	15,7	150	22	3.300	6	19,3	115,8	25,9	3.000	L6.HD2	1473	4,86	5,00	146
L6.HD3	15,7	150	22	3.300	8	16,5	132	25,9	3.419	L6.HD3	1473	4,86	5,00	125
L6.HD4	15,7	150	22	3.300	8	16,5	132	25,9	3.419	L6.HD4	1473	4,86	5,00	125
L7.HD1	15,7	150	22	3.300	6	19,3	115,8	25,9	3.000	L7.HD1	1473	4,86	5,00	146
L7.HD2	15,7	150	22	3.300	6	19,3	115,8	25,9	3.000	L7.HD2	1473	4,86	5,00	146
L7.HD3	15,7	150	22	3.300	8	16,5	132	25,9	3.419	L7.HD3	1473	4,86	5,00	125
L7.HD4	15,7	150	22	3.300	8	16,5	132	25,9	3.419	L7.HD4	1473	4,86	5,00	125
L8.HD1	15,7	150	22	3.300	6	19,3	115,8	25,9	3.000	L8.HD1	1473	4,86	5,00	146
L8.HD2	15,7	150	22	3.300	6	19,3	115,8	25,9	3.000	L8.HD2	1473	4,86	5,00	146
L8.HD3	15,7	150	22	3.300	8	16,5	132	25,9	3.419	L8.HD3	1473	4,86	5,00	125
L8.HD4	15,7	150	22	3.300	8	16,5	132	25,9	3.419	L8.HD4	1473	4,86	5,00	125
L9.HD1	15,7	150	22	3.300	6	19,3	115,8	25,9	3.000	L9.HD1	1473	4,86	5,00	146
L9.HD2	15,7	150	22	3.300	6	19,3	115,8	25,9	3.000	L9.HD2	1473	4,86	5,00	146
L9.HD3	15,7	150	22	3.300	8	16,5	132	25,9	3.419	L9.HD3	1473	4,86	5,00	125
L9.HD4	15,7	150	22	3.300	8	16,5	132	25,9	3.419	L9.HD4	1473	4,86	5,00	125
L10.HD1	15,7	150	22	3.300	6	19,3	115,8	25,9	3.000	L10.HD1	1473	4,86	5,00	146
L10.HD2	15,7	150	22	3.300	6	19,3	115,8	25,9	3.000	L10.HD2	1473	4,86	5,00	146
L10.HD3	15,7	150	22	3.300	8	16,5	132	25,9	3.419	L10.HD3	1473	4,86	5,00	125
L10.HD4	15,7	150	22	3.300	8	16,5	132	25,9	3.419	L10.HD4	1473	4,86	5,00	125
L11.HD1	15,7	150	22	3.300	6	19,3	115,8	25,9	3.000	L11.HD1	1473	4,86	5,00	146
L11.HD2	15,7	150	22	3.300	6	19,3	115,8	25,9	3.000	L11.HD2	1473	4,86	5,00	146
L11.HD3	15,7	150	22	3.300	8	16,5	132	25,9	3.419	L11.HD3	1473	4,86	5,00	125
L11.HD4	15,7	150	22	3.300	8	16,5	132	25,9	3.419	L11.HD4	1473	4,86	5,00	125
L12.HD1	15,7	150	22	3.300	6	19,3	115,8	25,9	3.000	L12.HD1	1473	4,86	5,00	146
L12.HD2	15,7	150	22	3.300	6	19,3	115,8	25,9	3.000	L12.HD2	1473	4,86	5,00	146
L12.HD3	15,7	150	22	3.300	8	16,5	132	25,9	3.419	L12.HD3	1473	4,86	5,00	125
L12.HD4	15,7	150	22	3.300	8	16,5	132	25,9	3.419	L12.HD4	1473	4,86	5,00	125
L13.HD1	15,7	150	22	3.300	6	19,3	115,8	25,9	3.000	L13.HD1	1473	4,86	5,00	146
L13.HD2	15,7	150	22	3.300	6	19,3	115,8	25,9	3.000	L13.HD2	1473	4,86	5,00	146
L13.HD3	15,7	150	22	3.300	8	16,5	132	25,9	3.419	L13.HD3	1473	4,86	5,00	125
L13.HD4	15,7	150	22	3.300	8	16,5	132	25,9	3.419	L13.HD4	1473	4,86	5,00	125
L14.HD1	15,7	150	22	3.300	6	19,3	115,8	25,9	3.000	L14.HD1	1473	4,86	5,00	146
L14.HD2	15,7	150	22	3.300	6	19,3	115,8	25,9	3.000	L14.HD2	1473	4,86	5,00	146
L14.HD3	15,7	150	22	3.300	8	16,5	132	25,9	3.419	L14.HD3	1473	4,86	5,00	125
L14.HD4	15,7	150	22	3.300	8	16,5	132	25,9	3.419	L14.HD4	1473	4,86	5,00	125
L15.HD1	15,7	150	22	3.300	6	19,3	115,8	25,9	3.000	L15.HD1	1473	4,86	5,00	146
L15.HD2	15,7	150	22	3.300	6	19,3	115,8	25,9	3.000	L15.HD2	1473	4,86	5,00	146
L15.HD3	15,7	150	22	3.300	8	16,5	132	25,9	3.419	L15.HD3	1473	4,86	5,00	125
L15.HD4	15,7	150	22	3.300	8	16,5	132	25,9	3.419	L15.HD4	1473	4,86	5,00	125
L16.HD1	15,7	150	22	3.300	6	19,3	115,8	25,9	3.000	L16.HD1	1473	4,86	5,00	146
L16.HD2	15,7	150	22	3.300	6	19,3	115,8	25,9	3.000	L16.HD2	1473	4,86	5,00	146
L16.HD3	15,7	150	22	3.300	8	16,5	132	25,9	3.419	L16.HD3	1473	4,86	5,00	125
L16.HD4	15,7	150	22	3.300	8	16,5	132	25,9	3.419	L16.HD4	1473	4,86	5,00	125
L17.HD1	15,7	150	22	3.300	6	19,3	115,8	25,9	3.000	L17.HD1	1473	4,86	5,00	146
L17.HD2	15,7	150	22	3.300	6	19,3	115,8	25,9	3.000	L17.HD2	1473	4,86	5,00	146
L17.HD3	15,7	150	22	3.300	8	16,5	132	25,9	3.419	L17.HD3	1473	4,86	5,00	125
L17.HD4	15,7	150	22	3.300	8	16,5	132	25,9	3.419	L17.HD4	1473	4,86	5,00	125

VÝKRES PŘEDPÍNAČI VÝZTUŽE - ŽEBRO										ÚDAJE O NAPÍNAČI				
Podtřída	Průměr lana	Plocha lana	Počet lan v kabelu	Plocha kabelu	Podtřída kabelu	Délka jednoho kabelu vč. přesahu (2,5 m)	Délka celkem	Hmotnost 1 m	Hmotnost celkem	Podtřída	Kotenčí napětí	Kotenčí síla při napětí (t)	Podtřída prutu	Prostřední průměr (mm)
[mm]	[mm]	[mm²]	[ks]	[mm²]	[ks]	[m]	[m]	[kg]	[kg]	[MPa]	[MN]	[mm]	[mm]	[mm]
L1.K1	15,7	150	22	3.300	8	25,5	204,0	25,9	5.285	L1.K1	1473	4,86	5,00	153
L1.K2	15,7	150	22	3.300	8	25,5	204,0	25,9	5.285	L1.K2	1473	4,86	5,00	309
L1.K3	15,7	150	22	3.300	1	40,9	40,9	25,9	40,9	L1.K3	1473	4,86	5,00	309
L2.Z1	15,7	150	22	3.300	1	40,9	40,9	25,9	1.060	L2.Z1	1473	4,86	5,00	309
L2.Z2	15,7	150	22	3.300	1	56,3	56,3	25,9	1.458	L2.Z2	1473	4,86	5,00	425
L3.Z1	15,7	150	22	3.300	1	56,3	56,3	25,9	1.458	L3.Z1	1473	4,86	5,00	425
L3.Z2	15,7	150	22	3.300	1	56,3	56,3	25,9	1.458	L3.Z2	1473	4,86	5,00	425
L4.Z1	15,7	150	22	3.300	1	19,3	19,3	25,9	0.500	L4.Z1	1473	4,86	5,00	146
L4.Z2	15,7	150	22	3.300	1	19,3	19,3	25,9	0.500	L4.Z2	1473	4,86	5,00	146
L4.Z3	15,7	150	22	3.300	1	16,5	16,5	25,9	0.427	L4.Z3	1473	4,86	5,00	125
L4.Z4	15,7	150	22	3.300	1	16,5	16,5	25,9	0.427	L4.Z4	1473	4,86	5,00	125
L5.Z1	15,7	150	22	3.300	1	19,3	19,3	25,9	0.500	L5.Z1	1473	4,86	5,00	146
L5.Z2	15,7	150	22	3.300	1	19,3	19,3	25,9	0.500	L5.Z2	1473	4,86	5,00	146
L5.Z3	15,7	150	22	3.300	1	16,5	16,5	25,9	0.427	L5.Z3	1473	4,86	5,00	125
L5.Z4	15,7	150	22	3.300	1	16,5	16,5	25,9	0.427	L5.Z4	1473	4,86	5,00	125
L6.Z1	15,7	150	22	3.300	1	19,3	19,3	25,9	0.500	L6.Z1	1473	4,86	5,00	146
L6.Z2	15,7	150	22	3.300	1	19,3	19,3	25,9	0.500	L6.Z2	1473	4,86	5,00	146
L6.Z3	15,7	150	22	3.300	1	16,5	16,5	25,9	0.427	L6.Z3	1473	4,86	5,00	125
L6.Z4	15,7	150	22	3.300	1	16,5	16,5	25,9	0.427	L6.Z4	1473	4,86	5,00	125
L7.Z1	15,7	150	22	3.300	1	19,3	19,3	25,9	0.500	L7.Z1	1473	4,86	5,00	146
L7.Z2	15,7	150	22	3.300	1	19,3	19,3	25,9	0.500	L7.Z2	1473	4,86	5,00	146
L7.Z3	15,7	150	22	3.300	1	16,5	16,5	25,9	0.427	L7.Z3	1473	4,86	5,00	125
L7.Z4	15,7	150	22	3.300	1	16,5	16,5	25,9	0.427	L7.Z4	1473	4,86	5,00	125
L8.Z1	15,7	150	22	3.300	1	19,3	19,3	25,9	0.500	L8.Z1	1473	4,86	5,00	146
L8.Z2	15,7	150	22	3.300	1	19,3	19,3	25,9	0.500	L8.Z2	1473	4,86	5,00	146
L8.Z3	15,7	150	22	3.300	1	16,5	16,5	25,						

Číslování lamel:

Staničení NK:



Pozice	VÝKRES ZÁVĚSŮ										ÚDAJE O NAPÍNÁNÍ - 1. FÁZE				ÚDAJE O NAPÍNÁNÍ - 2. FÁZE			
	Průměr lana (mm)	Plocha lana (mm²)	Počet lan v závěsu (ks)	Plocha závěsu (mm²)	Počet závěsů (ks)	Delka jednoho závěsu přesah (2,5 m) (m)	Delka celkem (m)	Hmotnost 1 km (kg)	Hmotnost celkem (t)	Koeficient napětí (MPa)	Koeficient napětí (1 závěs) (MN)	Podílová napětí (mm)	Protažení napětí (mm)	Pozice	Koeficient napětí (MPa)	Koeficient napětí (1 závěs) (MN)	Podílová napětí (mm)	Protažení napětí (mm)
Z1	15,7	190	73	10 950	2	141,9	283,8	21,2	22	300	3,29	5,00	218	Z1	300	3,29	5,00	218
Z2	15,7	190	73	10 950	2	133,3	266,5	20,9	23	300	3,29	5,00	205	Z2	300	3,29	5,00	205
Z3	15,7	190	73	10 950	2	124,7	249,3	20,6	24	300	3,29	5,00	192	Z3	300	3,29	5,00	192
Z4	15,7	190	73	10 950	2	116,1	232,2	20,3	25	300	3,29	5,00	179	Z4	300	3,29	5,00	179
Z5	15,7	190	73	10 950	2	107,5	215,0	20,0	26	300	3,29	5,00	166	Z5	300	3,29	5,00	166
Z6	15,7	190	73	10 950	2	98,9	197,8	19,7	27	300	3,29	5,00	152	Z6	300	3,29	5,00	152
Z7	15,7	190	73	10 950	2	90,3	180,6	19,4	28	300	3,29	5,00	138	Z7	300	3,29	5,00	138
Z8	15,7	190	73	10 950	2	81,7	163,4	19,1	29	300	3,29	5,00	124	Z8	300	3,29	5,00	124
Z9	15,7	190	73	10 950	2	73,1	146,2	18,8	30	300	3,29	5,00	110	Z9	300	3,29	5,00	110
Z10	15,7	190	73	10 950	2	64,5	129,0	18,5	31	300	3,29	5,00	96	Z10	300	3,29	5,00	96
Z11	15,7	190	73	10 950	2	55,9	111,8	18,2	32	300	3,29	5,00	82	Z11	300	3,29	5,00	82
Z12	15,7	190	73	10 950	2	47,3	94,6	17,9	33	300	3,29	5,00	68	Z12	300	3,29	5,00	68
Z13	15,7	190	73	10 950	2	38,7	77,4	17,6	34	300	3,29	5,00	54	Z13	300	3,29	5,00	54
Z14	15,7	190	73	10 950	2	30,1	60,2	17,3	35	300	3,29	5,00	40	Z14	300	3,29	5,00	40
Z15	15,7	190	73	10 950	2	21,5	43,0	17,0	36	300	3,29	5,00	26	Z15	300	3,29	5,00	26
Z16	15,7	190	73	10 950	2	12,9	25,8	16,7	37	300	3,29	5,00	12	Z16	300	3,29	5,00	12
Z17	15,7	190	73	10 950	2	4,3	8,6	16,4	38	300	3,29	5,00	-2	Z17	300	3,29	5,00	-2
Z18	15,7	190	91	13 650	2	34,3	68,6	20,5	26	300	4,10	5,00	26	Z18	300	4,10	5,00	26
Z19	15,7	190	91	13 650	2	33,9	67,8	20,5	27	300	4,10	5,00	26	Z19	300	4,10	5,00	26
Z20	15,7	190	91	13 650	2	33,5	67,0	20,5	28	300	4,10	5,00	26	Z20	300	4,10	5,00	26
Z21	15,7	190	91	13 650	2	33,1	66,2	20,5	29	300	4,10	5,00	26	Z21	300	4,10	5,00	26
Z22	15,7	190	91	13 650	2	32,7	65,4	20,5	30	300	4,10	5,00	26	Z22	300	4,10	5,00	26
Z23	15,7	190	91	13 650	2	32,3	64,6	20,5	31	300	4,10	5,00	26	Z23	300	4,10	5,00	26
Z24	15,7	190	91	13 650	2	31,9	63,8	20,5	32	300	4,10	5,00	26	Z24	300	4,10	5,00	26
Z25	15,7	190	91	13 650	2	31,5	63,0	20,5	33	300	4,10	5,00	26	Z25	300	4,10	5,00	26
Z26	15,7	190	91	13 650	2	31,1	62,2	20,5	34	300	4,10	5,00	26	Z26	300	4,10	5,00	26
Z27	15,7	190	91	13 650	2	30,7	61,4	20,5	35	300	4,10	5,00	26	Z27	300	4,10	5,00	26
Z28	15,7	190	91	13 650	2	30,3	60,6	20,5	36	300	4,10	5,00	26	Z28	300	4,10	5,00	26
Z29	15,7	190	91	13 650	2	29,9	59,8	20,5	37	300	4,10	5,00	26	Z29	300	4,10	5,00	26
Z30	15,7	190	91	13 650	2	29,5	59,0	20,5	38	300	4,10	5,00	26	Z30	300	4,10	5,00	26
Z31	15,7	190	91	13 650	2	29,1	58,2	20,5	39	300	4,10	5,00	26	Z31	300	4,10	5,00	26
Z32	15,7	190	91	13 650	2	28,7	57,4	20,5	40	300	4,10	5,00	26	Z32	300	4,10	5,00	26
Z33	15,7	190	91	13 650	2	28,3	56,6	20,5	41	300	4,10	5,00	26	Z33	300	4,10	5,00	26
Z34	15,7	190	91	13 650	2	27,9	55,8	20,5	42	300	4,10	5,00	26	Z34	300	4,10	5,00	26
Z35	15,7	190	91	13 650	2	27,5	55,0	20,5	43	300	4,10	5,00	26	Z35	300	4,10	5,00	26
Z36	15,7	190	91	13 650	2	27,1	54,2	20,5	44	300	4,10	5,00	26	Z36	300	4,10	5,00	26
Z37	15,7	190	91	13 650	2	26,7	53,4	20,5	45	300	4,10	5,00	26	Z37	300	4,10	5,00	26
Z38	15,7	190	91	13 650	2	26,3	52,6	20,5	46	300	4,10	5,00	26	Z38	300	4,10	5,00	26
Z39	15,7	190	91	13 650	2	25,9	51,8	20,5	47	300	4,10	5,00	26	Z39	300	4,10	5,00	26
Z40	15,7	190	91	13 650	2	25,5	51,0	20,5	48	300	4,10	5,00	26	Z40	300	4,10	5,00	26
Z41	15,7	190	91	13 650	2	25,1	50,2	20,5	49	300	4,10	5,00	26	Z41	300	4,10	5,00	26
Z42	15,7	190	91	13 650	2	24,7	49,4	20,5	50	300	4,10	5,00	26	Z42	300	4,10	5,00	26
Z43	15,7	190	91	13 650	2	24,3	48,6	20,5	51	300	4,10	5,00	26	Z43	300	4,10	5,00	26
Z44	15,7	190	91	13 650	2	23,9	47,8	20,5	52	300	4,10	5,00	26	Z44	300	4,10	5,00	26
Z45	15,7	190	91	13 650	2	23,5	47,0	20,5	53	300	4,10	5,00	26	Z45	300	4,10	5,00	26
Z46	15,7	190	91	13 650	2	23,1	46,2	20,5	54	300	4,10	5,00	26	Z46	300	4,10	5,00	26
Z47	15,7	190	91	13 650	2	22,7	45,4	20,5	55	300	4,10	5,00	26	Z47	300	4,10	5,00	26
Z48	15,7	190	91	13 650	2	22,3	44,6	20,5	56	300	4,10	5,00	26	Z48	300	4,10	5,00	26
Z49	15,7	190	91	13 650	2	21,9	43,8	20,5	57	300	4,10	5,00	26	Z49	300	4,10	5,00	26
Z50	15,7	190	91	13 650	2	21,5	43,0	20,5	58	300	4,10	5,00	26	Z50	300	4,10	5,00	26
Z51	15,7	190	91	13 650	2	21,1	42,2	20,5	59	300	4,10	5,00	26	Z51	300	4,10	5,00	26
Z52	15,7	190	91	13 650	2	20,7	41,4	20,5	60	300	4,10	5,00	26	Z52	300	4,10	5,00	26
Z53	15,7	190	91	13 650	2	20,3	40,6	20,5	61	300	4,10	5,00	26	Z53	300	4,10	5,00	26
Z54	15,7	190	91	13 650	2	19,9	39,8	20,5	62	300	4,10	5,00	26	Z54	300	4,10	5,00	26
Z55	15,7	190	91	13 650	2	19,5	39,0	20,5	63	300	4,10	5,00	26	Z55	300	4,10	5,00	26
Z56	15,7	190	91	13 650	2	19,1	38,2	20,5	64	300	4,10	5,00	26	Z56	300	4,10	5,00	26
Z57	15,7	190	91	13 650	2	18,7	37,4	20,5	65	300	4,10	5,00	26	Z57	300	4,10	5,00	26
Z58	15,7	190	91	13 650	2	18,3	36,6	20,5	66	300	4,10	5,00	26	Z58	300	4,10	5,00	26
Z59	15,7	190	91	13 650	2	17,9	35,8	20,5	67	300	4,10	5,00	26	Z59	300	4,10	5,00	26
Z60	15,7	190	91	13 650	2	17,5	35,0	20,5	68	300	4,10	5,00	26	Z60	300	4,10	5,00	26
Z61	15,7	190	91	13 650	2	17,1	34,2	20,5	69	300	4,10	5,00	26	Z61	300	4,10	5,00	26
Z62	15,7	190	91	13 650	2	16,7	33,4	20,5	70	300	4,10	5,00	26	Z62	300	4,10	5,00	26
Z63	15,7	190	91	13 650	2	16,3	32,6	20,5	71	300	4,10	5,00	26	Z63	300	4,10	5,00	26
Z64	15,7	190	91	13 650	2	15,9	31,8	20,5	72	300	4,10	5,00	26	Z64	300	4,10	5,00	26
Z65	15,7	190	91	13 650	2	15,5	31,0	20,5	73	300	4,10	5,00	26	Z65	300	4,10	5,00	26
Z66	15,7	190	91	13 650	2	15,1	30,2	20,5	74	300	4,10	5,00	26	Z66	300	4,10	5,00	26
Z67	15,7	190	91	13 650	2	14,7	29,4	20,5	75	300	4,10	5,00	26	Z67	300	4,10	5,00	26
Z68	15,7	190	91	13 650	2	14,3	28,6	20,5	76	300	4,10	5,00	26	Z68	300	4,10	5,00	26
Z69	15,7	190	91	13 650	2	13,9	27,8	20,5	77	300	4,10	5,00	26	Z69	300	4,10	5,00	26
Z70	15,7	190	91	13 650	2	13,5	27,0	20,5	78	300	4,10	5,00	26	Z70	300	4,10	5,00	26
Z71	15,7	190	91	13 650	2	13,1	26,2	20,5	79	300	4,10	5,00	26	Z71	300	4,10	5,00	26
Z72	15,7	190	91	13 650	2	12,7	25,4	20,5	80	300	4,10	5,00	26	Z72	300	4,10	5,00	26
Z73	15,7	190	91	13 650	2	12,3	24,6	20,5	81	300	4,10	5,00	26	Z73	300	4,10	5,00	26
Z74	15,7	190	91	13 650	2	11,9	23,8	20,5	82									