

H G F E D C B A

4

3

2

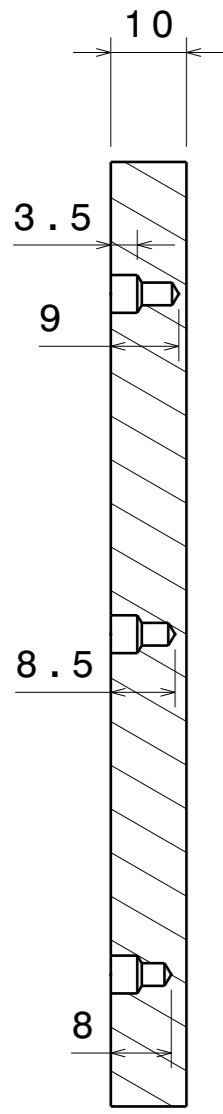
1

4

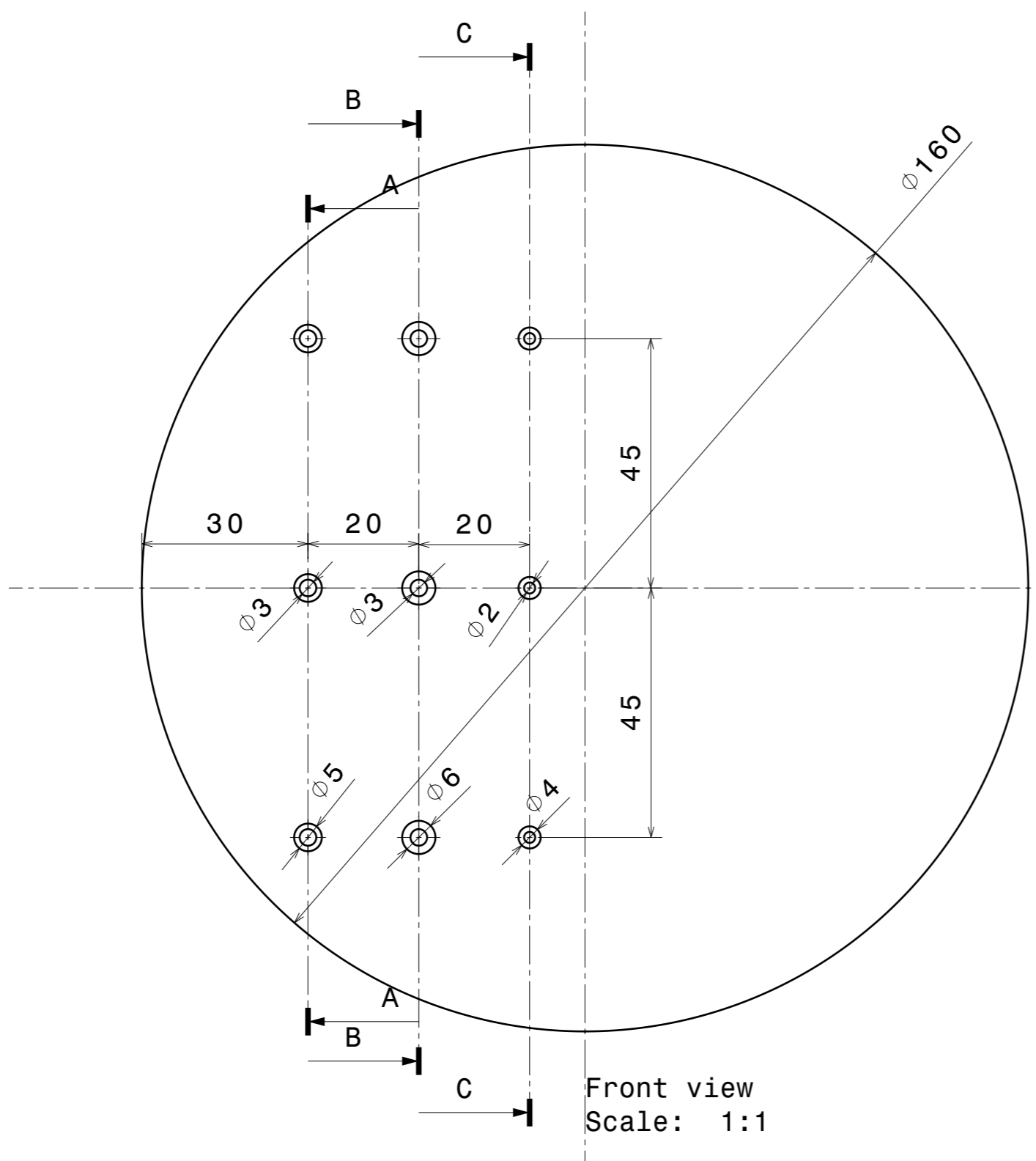
3

2

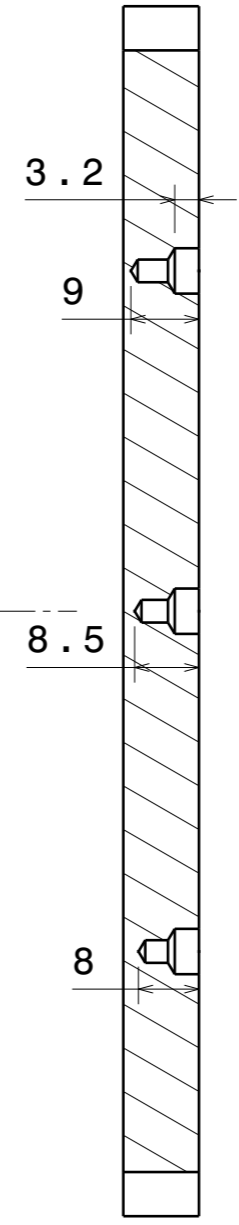
1



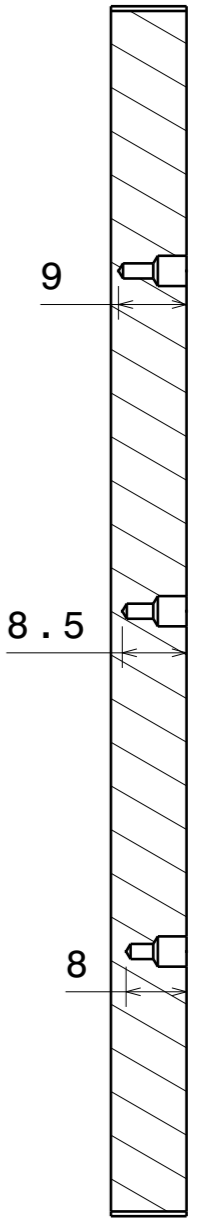
Section view A-A  
Scale: 1:1



Front view  
Scale: 1:1



Section view B-B  
Scale: 1:1



Section view C-C  
Scale: 1:1

H G F E D C B A