

TXE - ARZ

ZÁSOBNÍK CHLADU

TECHNICKÁ DATA

Pracovní podmínky:

Maximální pracovní tlak: 6 bar

Pracovní teplota: -10 až 60 °C

Materiály:

 Nádoba: Jakostní konstrukční ocel (S 235JR),
pozinkováno zevnitř i vně

 Připojení: Jakostní konstrukční ocel (S 235JR),
pozinkováno

Izolace: PEXL 20 mm

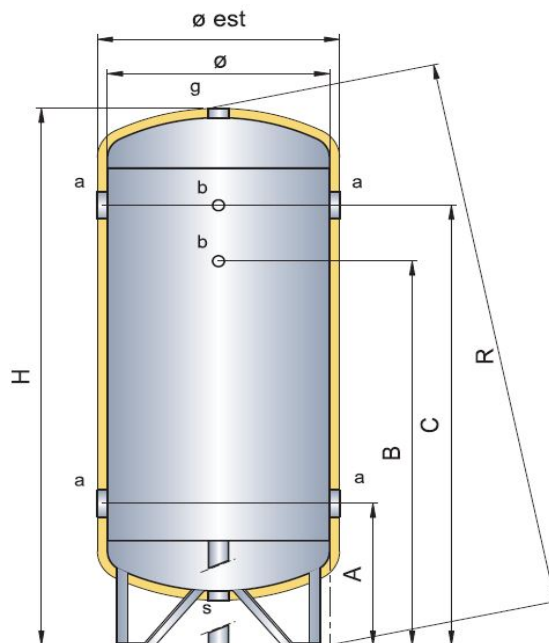
Popis připojení: (Hrdla opatřena vnitřními závity)

a Vstup / výstup

b Hrdlo pro jímku na teploměr

g Pojistný ventil

s Vypouštění / odkalení



ROZMĚRY

objem [l]	Ø	H	Ø est	R	A	B	C	a	b	g s	kg
100	400	960	450	990	300	610	760	1"1/2	1/2"	1"1/4	20
200	450	1375	500	1400	325	1015	1165	1"1/2	1/2"	1"1/4	33
300	550	1425	600	1460	365	1015	1165	2"	1/2"	1"1/4	41
500	650	1710	710	1750	385	1285	1435	3"	1/2"	1"1/4	59
750	750	1995	810	2040	400	1550	1700	3"	1/2"	1"1/2	82
1000	850	2025	910	2080	410	1660	1710	3"	1/2"	1"1/2	110
1500	950	2420	1010	2466	480	1930	2080	3"	1/2"	1"1/2	152
2000	1100	2480	1160	2560	505	1955	2105	3"	1/2"	2"	218
2500	1200	2560	1280	2640	575	1985	2135	4"	1/2"	2"	248
3000	1250	2770	1330	2850	580	2190	2340	4"	1/2"	2"	280
4000	1400	2860	1480	2960	610	2220	2370	4"	1/2"	2"	426
5000	1600	2885	1680	3010	620	2230	2380	4"	1/2"	2"	510