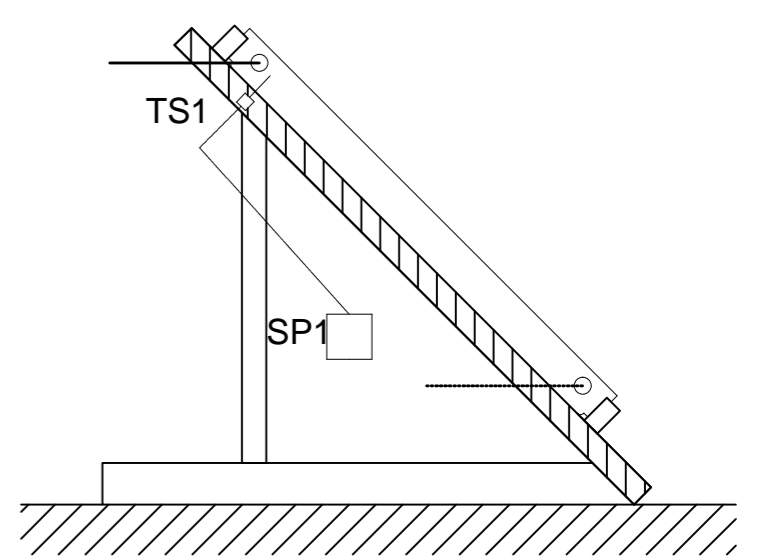
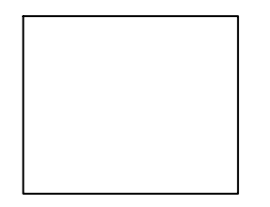


Solární kolektor Logasol SKT1.0 25kusů

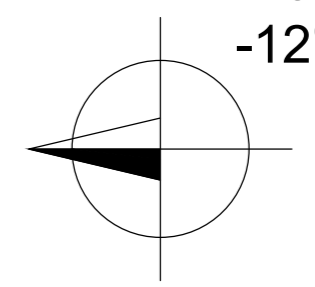


LEGENDA:
Sluneční kolektor Logasol SKT 1.0



LEGENDA:
 - - - - - Přívodní potrubí Solár
 - - - - - Vratné potrubí Solár

B 8
-12°C



	Název: Studie vytápění bytového domu	Měřítko: 1:50
	Podnázev: Půdorys Střechy	
	Vypracoval: Roman Mikolášek	
	Datum: 2018-06-22	Kontrola:
		Číslo výkresu: 2018-04