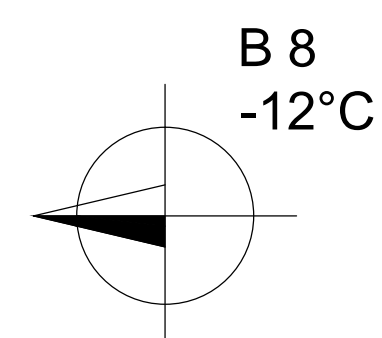
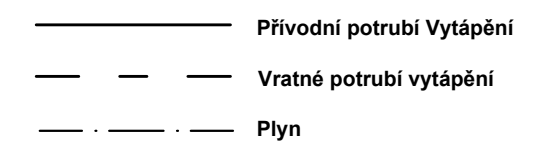


- LEGENDA:**
- ANS Akumulační nádrž solar Secespol TXE 2500 PFSS
  - ČP Čidlo detekce plynu
  - DA Expanzní nádoba Reglex N  $\frac{400}{8}$
  - DATV Expanzní nádoba Reflex NG 12/6
  - K1 Kotel Buderus Logamax plus GB 192-50i
  - R+Z Rozdělovač + Sběrač
  - MW Doplnění vody do systému Reflex Fillcontrol Auto Compact
  - NT Nouzové tlačítko
  - VČ Venkovní čidlo teploty
  - Z Zásobník TV Reflex AF 1500/1
- 01** Stoupačí potrubí



**Poznámka:**  
**Požadavky na kotelnu III kategorie:**  
 Kotelna musí být umístěna ve vyhrazeném prostoru nebo samostatné místnosti stavby. Nechořlavá podlaha.  
 Dveře otevíravé směrem ven označené výstražnými tabulkami.  
 Kotelna musí být vybaveny detekčním systémem se samočinným uzávěrem plynného paliva. Systém má dvě funkce 1 světelná a zvukové signalizace, 2 samočinná blokace.  
 Prostor místnosti nesmí být propojen kromě dveří žádným dalším otvorem s ostatními místnostmi. Prostupy vedení musí být řádně utěsněny.  
**Povinné vybavení kotelny:**  
 přenosný hasicí přístroj CO2 s hasicí schopností minimálně 55 B  
 pěnový prostředek nebo vhodný detektor pro kontrolu těsnosti spojů  
 lékárnička první pomoci  
 bateriová svítilna  
 detektor na oxid uhelnatý  
 Spotřebiče typu C spalovací vzduch nasáván z venkovního prostoru koncentrickým potrubím, spaliny vyfukovány do venkovního prostoru.  
 Dodatečně vybudovaný komín povede po fasádě použito možná sady GAF-K dodávané výrobcem kotlů.  
 Požadavek na profesi VZT pro návrh nuceného přetlakového větrání kotelny. Požadovaný objemový průtok na odvod tepelné zátěže v zimním období činní 90 m3/hod. Při letním provozu nutno upravovat teplotu přívodního vzduchu pro odvod tepelné zátěže, řešení bude součástí projektu VZT.

	Název: Studie vytápění bytového domu	Měřítko: 1:50
	Podnázev: Púdorys 1PP-Plynová kotelna, solár 12NP	
	Vypracoval: Roman Mikolášek	
	Datum: 2018-05-18	Kontrola: Číslo výkresu: 2018-10