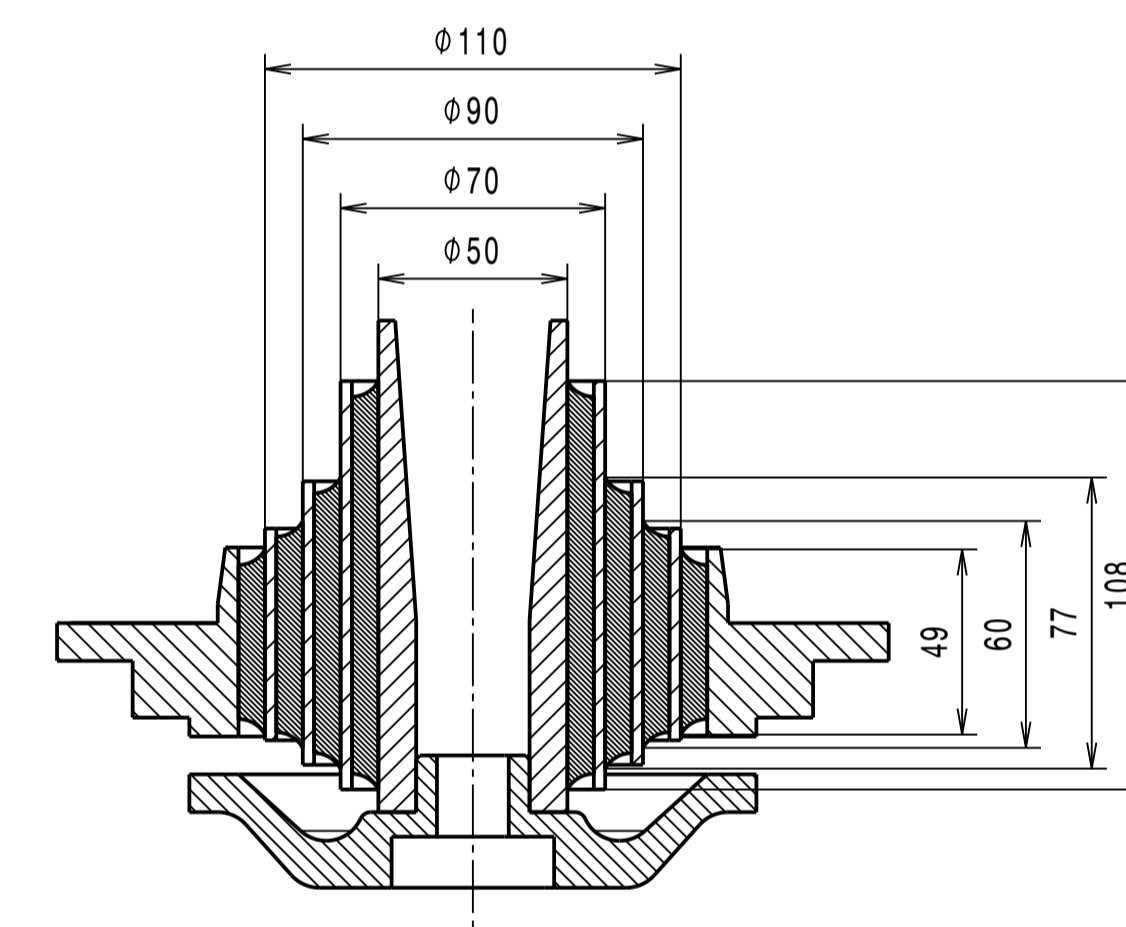
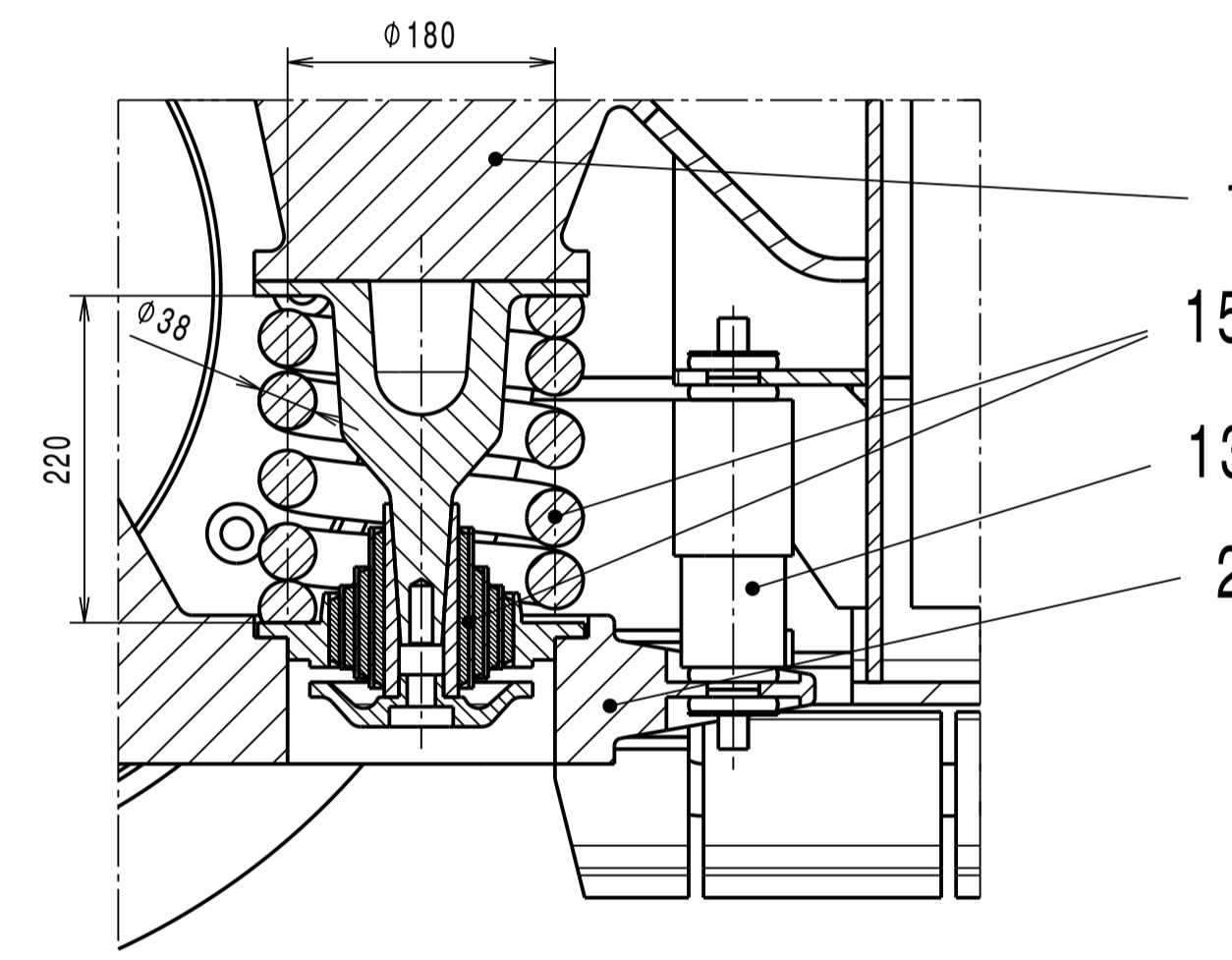
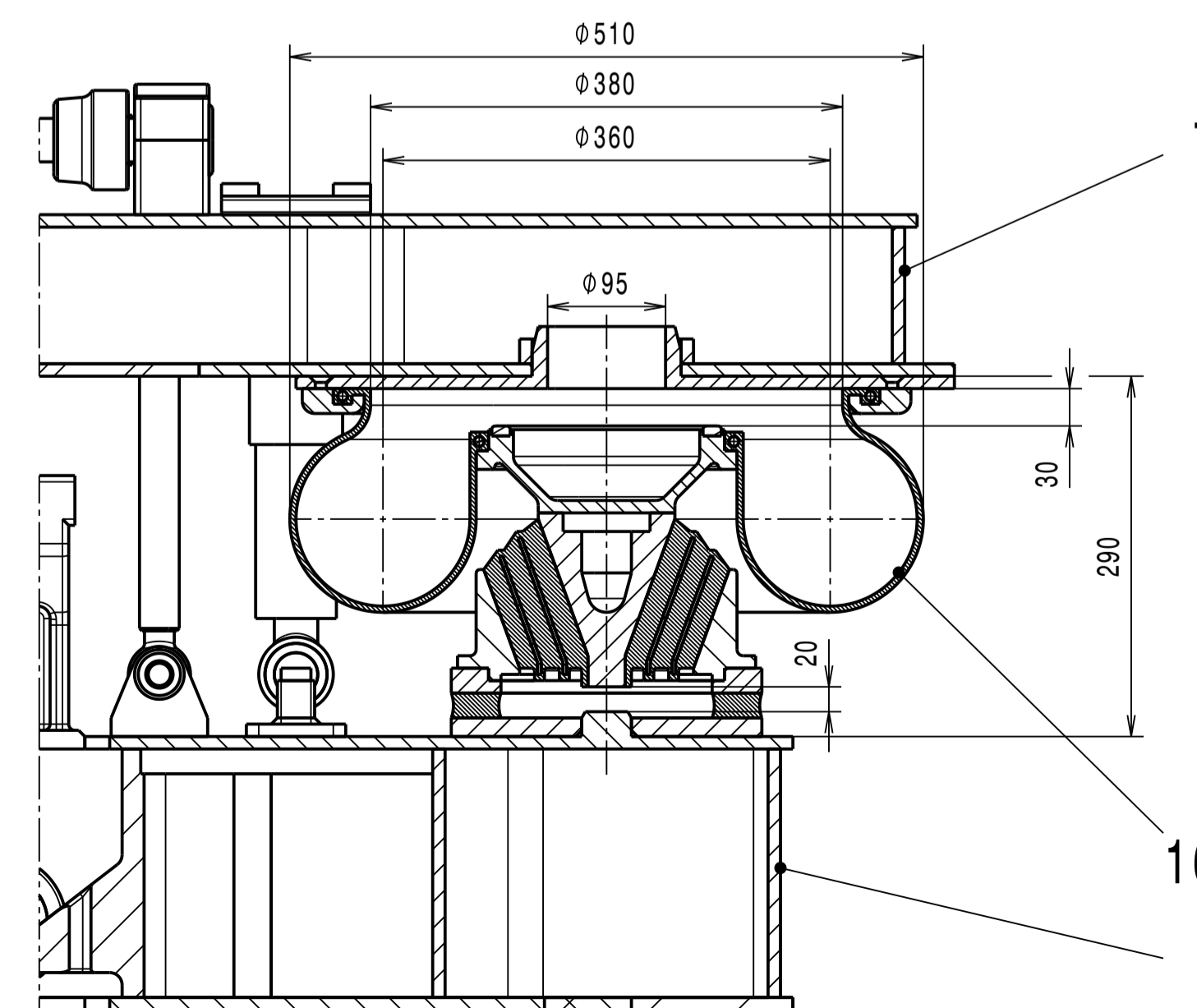


A-A (1:5)



B-B (1:5)



Pozice	Název	Počet
1.	RÁM	1
2.	PORTÁLOVÁ NÁPRAVA	1
3.	TRAKČNÍ MOTOR	2
4.	KOLO	2
5.	KOLEJNICOVÁ BRZDA	1
6.	KOTOUČOVÁ BRZDA	2
7.	PŘÍDAVNÝ VZDUCHOJEM	2
8.	VAHADLO	1
9.	TAŽNÁ/TLAČNÁ TYČ	2
10.	TORZNÍ STABILIZÁTOR	2
12.	TLUMIČ - PODÉLNÝ	2
13.	TLUMIČ - PRIMÁRNÍHO VYPRUŽENÍ	4
14.	TLUMIČ - SEKUNDÁRNÍHO VYPRUŽENÍ	4
15.	PRUŽINA - PRIMÁRNÍHO VYPRUŽENÍ	4
16.	PRUŽINA - SEKUNDÁRNÍHO VYPRUŽENÍ	4

NÁZEV:		TRAKČNÍ PODVOZEK VLOŽENÉHO VOZU	
VPRACOVAL:	MICHAL MIHULEC	DATUM:	29.12.2018
ČESKÉ VYSOKÉ UČENÍ TECHNICKÉ V PRAZE FAKULTA STROJNÍ U12120			MĚŘITKO 1:10