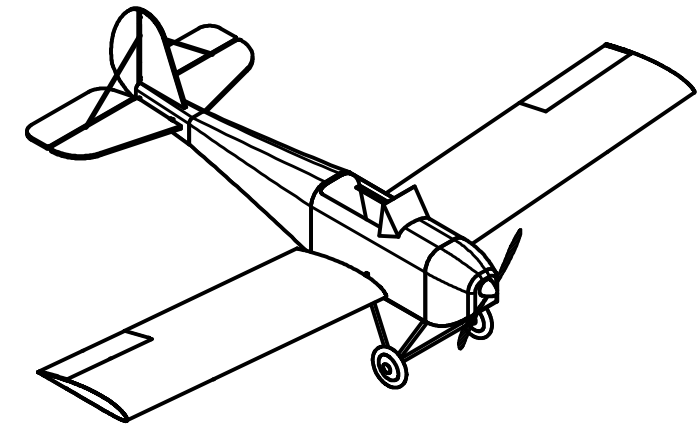
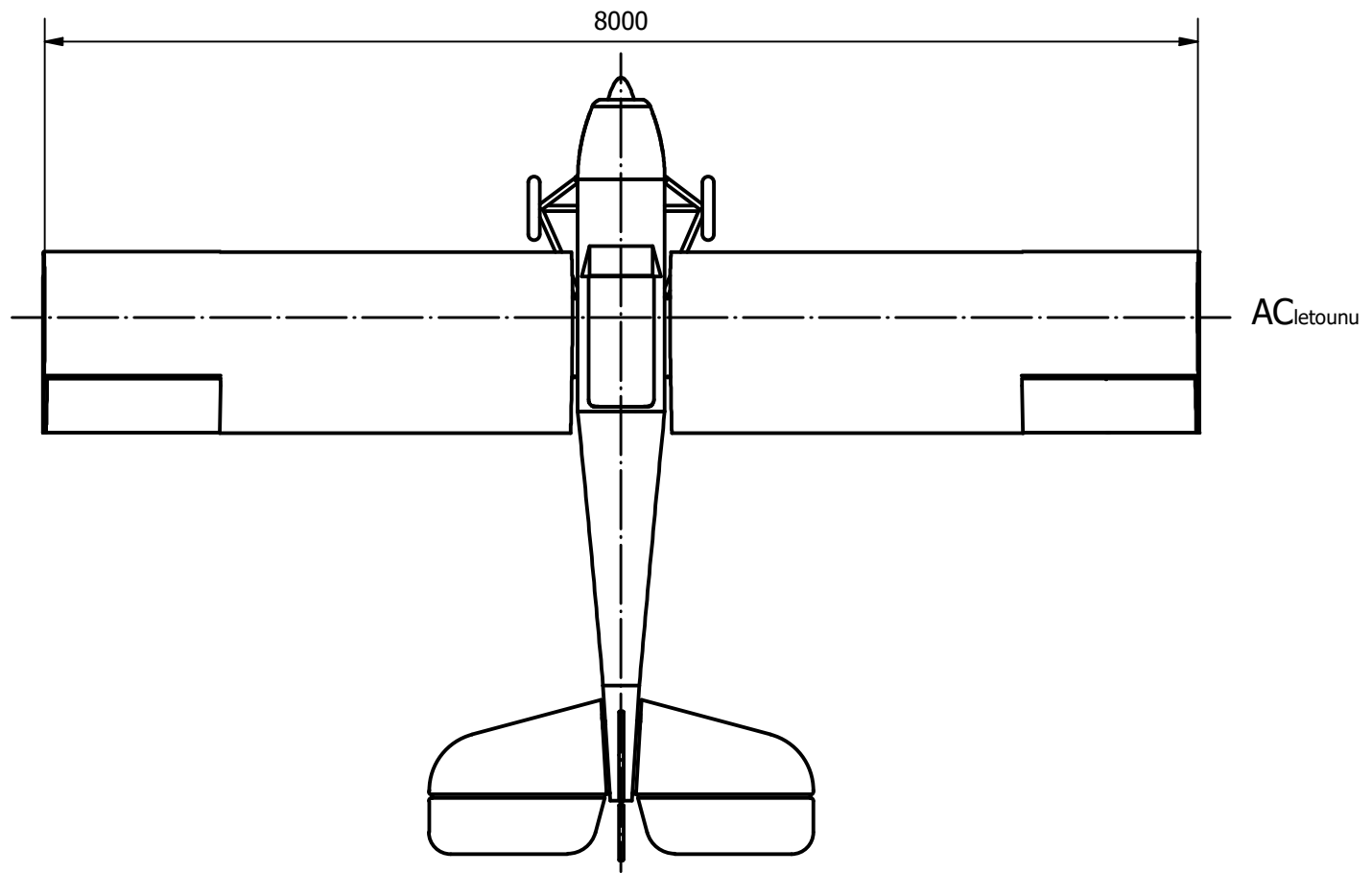



1 : 40



NAVRHL	DATUM	NAZEV	
Michal ŠLACHTA	1.1.2019	SYSTEMOVÝ VÝKRES LETOUNU	
 ČVUT ČESKÉ VYSOKÉ UČENÍ TECHNICKÉ V PRAZE	FORMÁT	ČÍSLO VÝKRESU	REV
	A3	1-00-000	
MÉRITKO	LIST 1 z 1		
1 : 50			