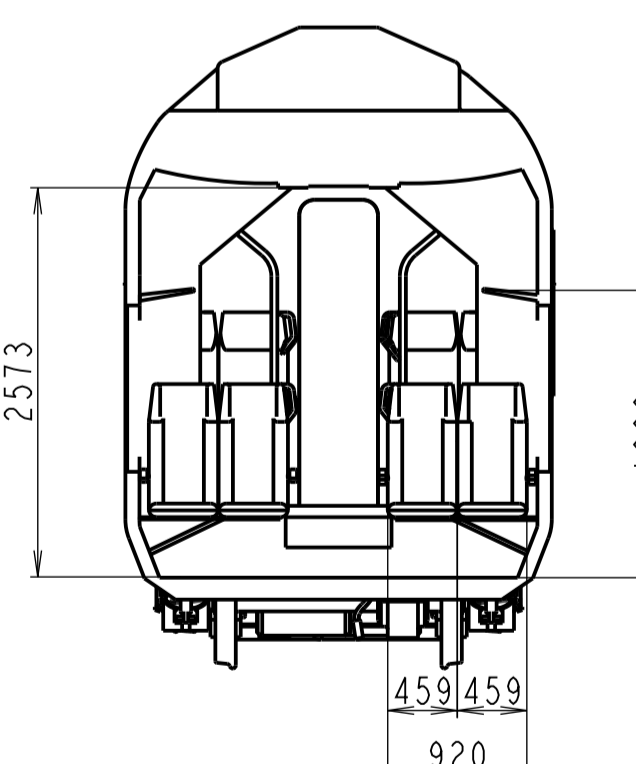
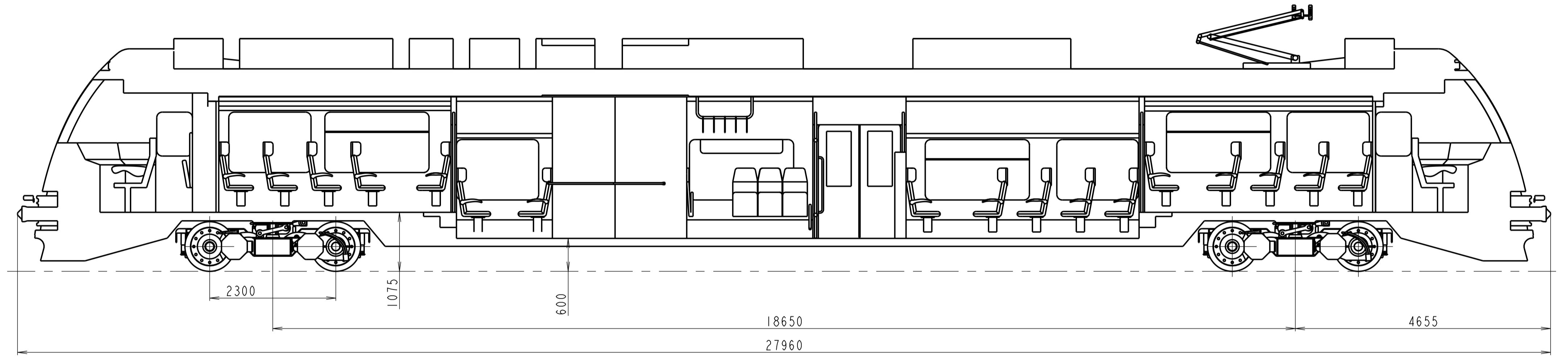
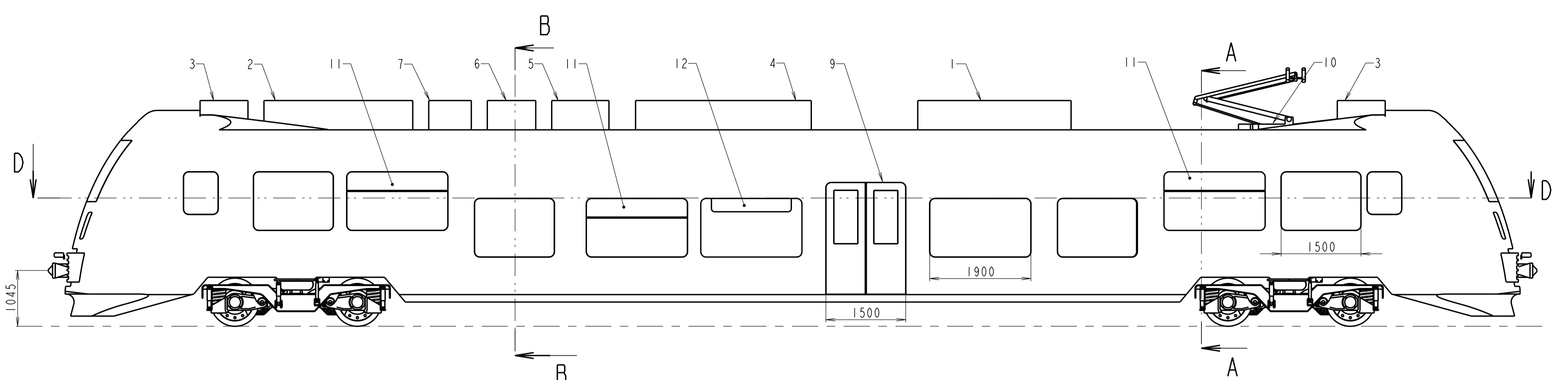


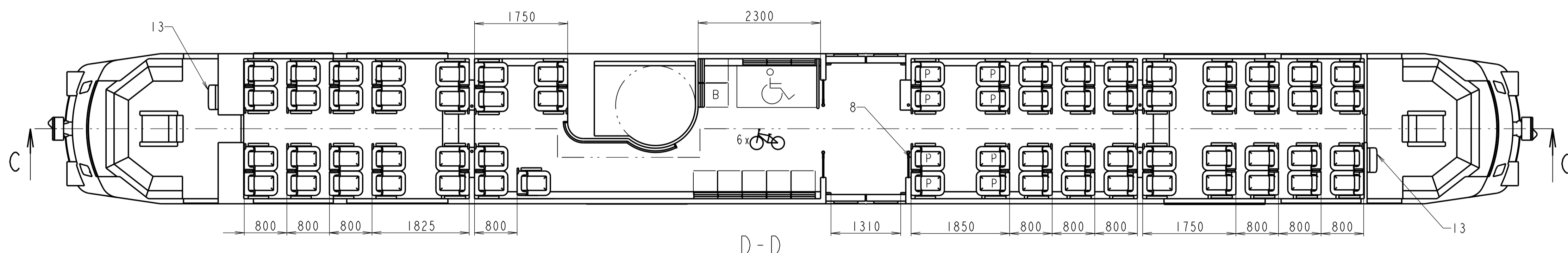
A-A



B-B



C-C



D-D

POZICE	NÁZEV	POZICE	NÁZEV		
1	TRAKCNI TRANSFORMATOR	12	INFORMACNI PANEL	Max. rychlost [km/h]	160
2	TRAKCNI MENIC	13	POMOCNE SEDADLO	Sedadel celkem	77
3	KLIMATIZACE STROJVEDOUCI			Z toho vyhrazenych zn.P	8
4	KLIMATIZACE CESTUJICI			Z toho sklapecich sedadel	10
5	KOMPRESORMODUL			Pocet stojicich c. m2	4
6	BRZDOVY ODPORNIK			Pocet stojicich cestujicich	70
7	POMOCNY MENIC			Celkova kapacita vozu	147
8	SKRINKA NOUZ. SPRAPLO			Plocha ke stani vctne schodu	17.5
9	DVOUKRIDLE DVERE			Mist pro invalidni vozik	1
10	SBERAC			Hmotnost plneho vozu	65,385t
11	OKNO - NOUZOVE VETRANI			Rozchod	1435 mm

3kV/DC - 25kV/50Hz

NAVRHL	Podpis	Datum	STATIK	Podpis	Datum	HMOTNOST	65 385	kg	MERITKO	150
KRESLIL	Petr Hryz	30.06.2018	NORM. REF.			WIKROFILM			C. SVITKU	
SKUPINAR			PREKUSSEL			SESTAVA			RUSOVNIK	
TECHNOLOG			SCHVALIL			STARY V.				

MAZEV
**CESKE VYSOKE UCENI
 TECHNICE V PRAZE**
FAKULTA STROJNI

NAZEV
TRAKCNI VUZ REGIONALNI V2
 CÍSLO VÝKRESU

TYP:
 LIST: 1/1