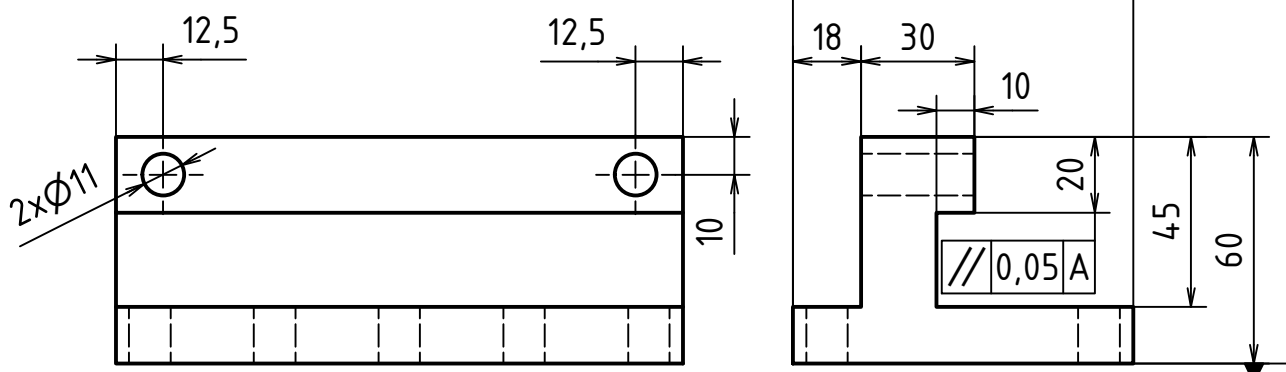


1 2 3 4 5 6 7 8

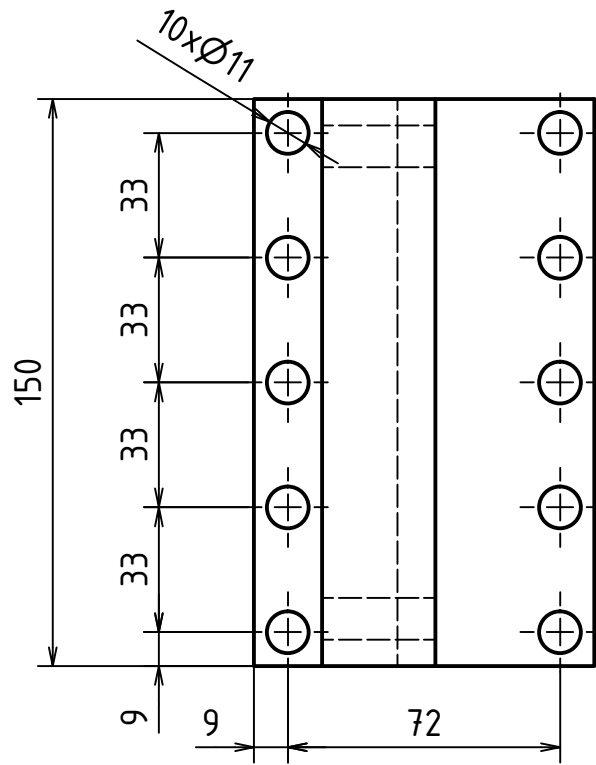
A



A

B

C



D

E

Ra 3,2

MATERIÁL: S235JR (11 375)		INDEX	ZMĚNA	DATUM	PODPIS
POLOTOVAR: TYC CTVERCOVA 100 - CSN 42 5520.20; L=158					
TOLEROVÁNÍ DLE ISO 8015					
PŘESNOST ISO 2768 - mK					
VŠEOB. TOL. ISO 8062 -					

NAVŘHL	Autor	Datum	Podpis	Datum	HMOTNOST	Není k dispozici	MĚŘÍTKO
KRESLIL	Michal Horský	10.06.2018	PŘEZK.		SESTAVA	1748-02-00-00	1:2
	Michal Horský	11.07.2018	SCHVÁLIL		KUSOVNÍK	1748-02-00-K	PROMÍTÁNÍ: (ISO E.)

<p>ČESKÉ VYSOKÉ UČENÍ TECHNICKÉ V PRAZE</p> <p>FAKULTA STROJNÍ</p>	NÁZEV	SPOJOVACÍ ROZHRANÍ A	
	ČÍSLO VÝKRESU	1748-02-00-04	

LIST: 1 / 1

1 2 3 4 5 6 7 8