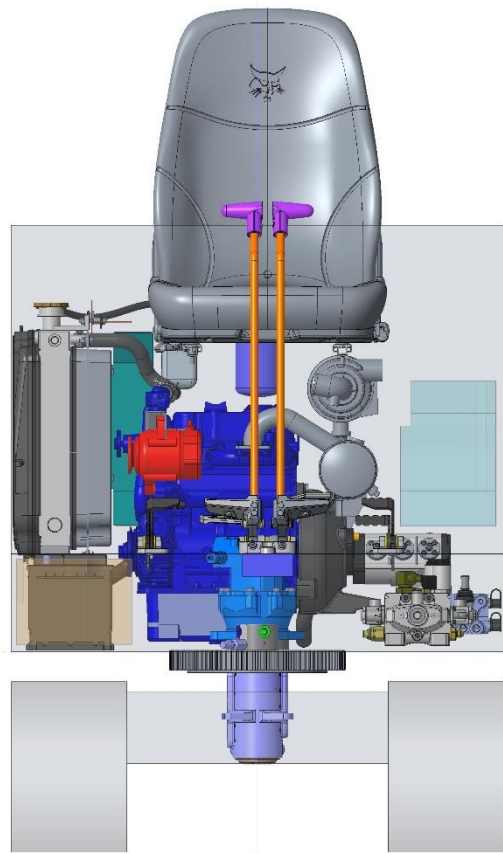
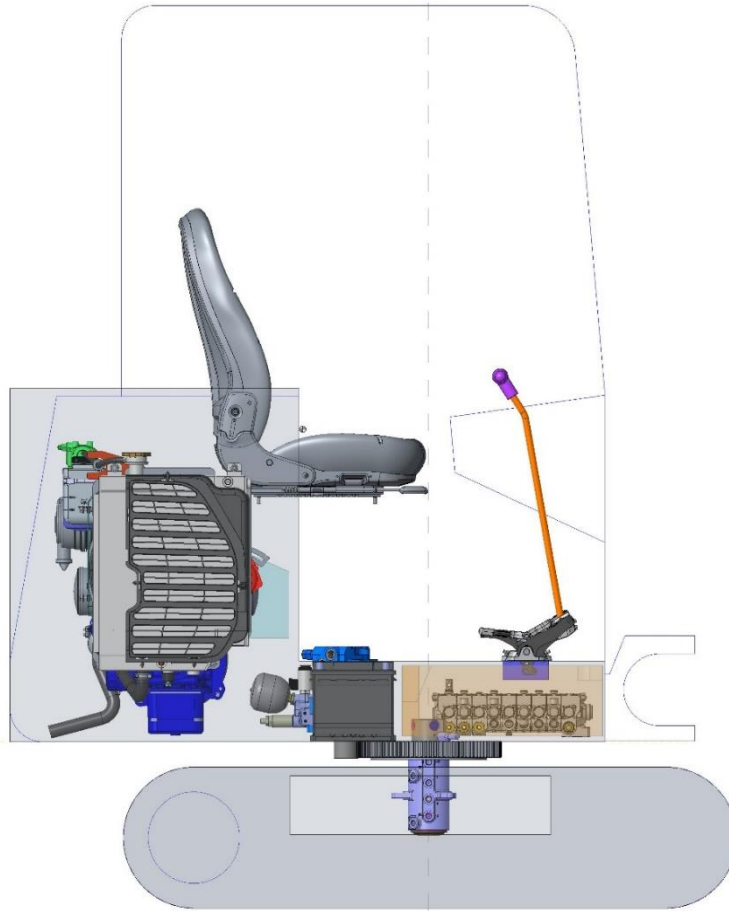


Příloha 1 - obrázky

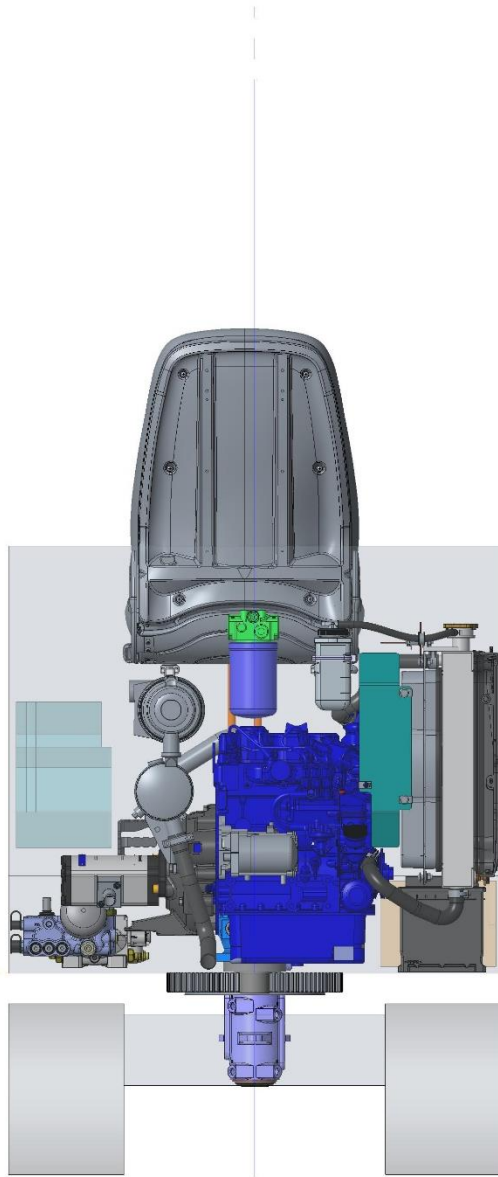
Rozložení komponent – Varianta 1



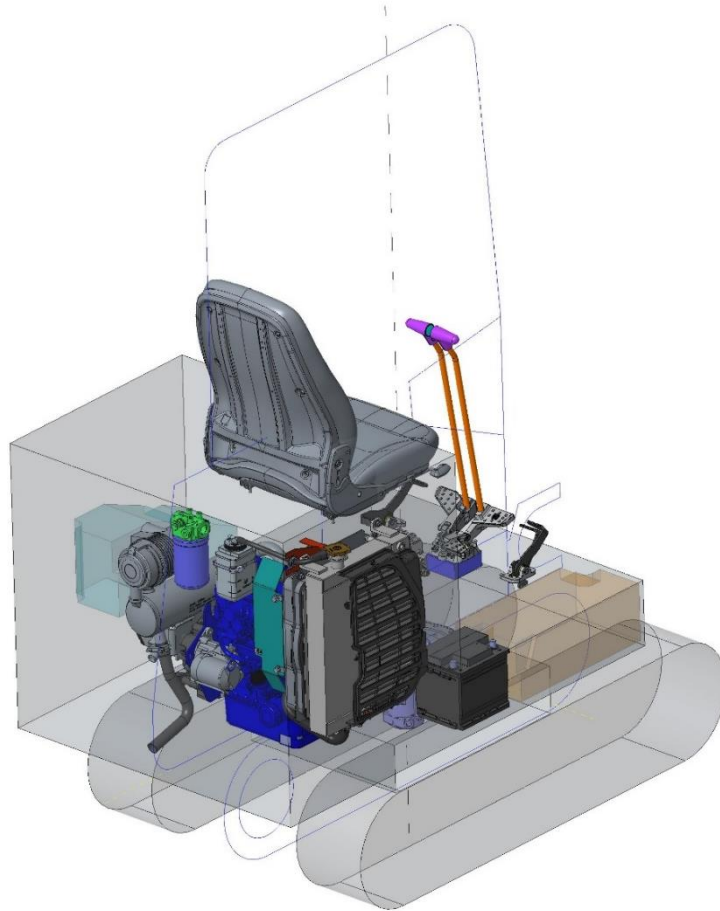
Obr. 1 Rozložení komponent V1 – přední pohled



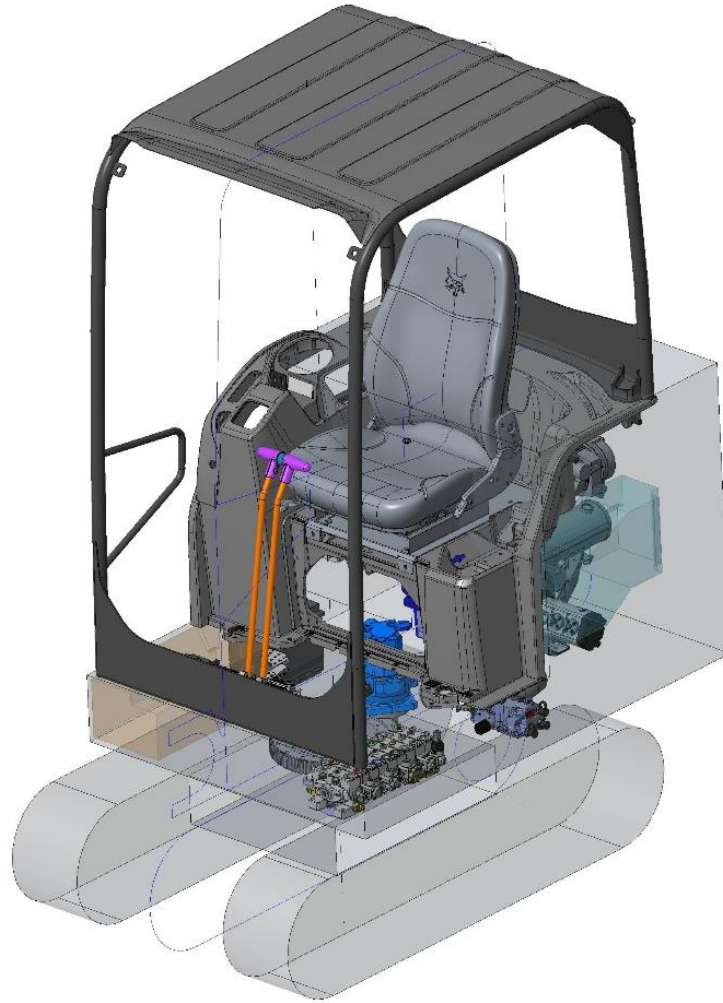
Obr. 2 Rozložení komponent V1 – pravý pohled



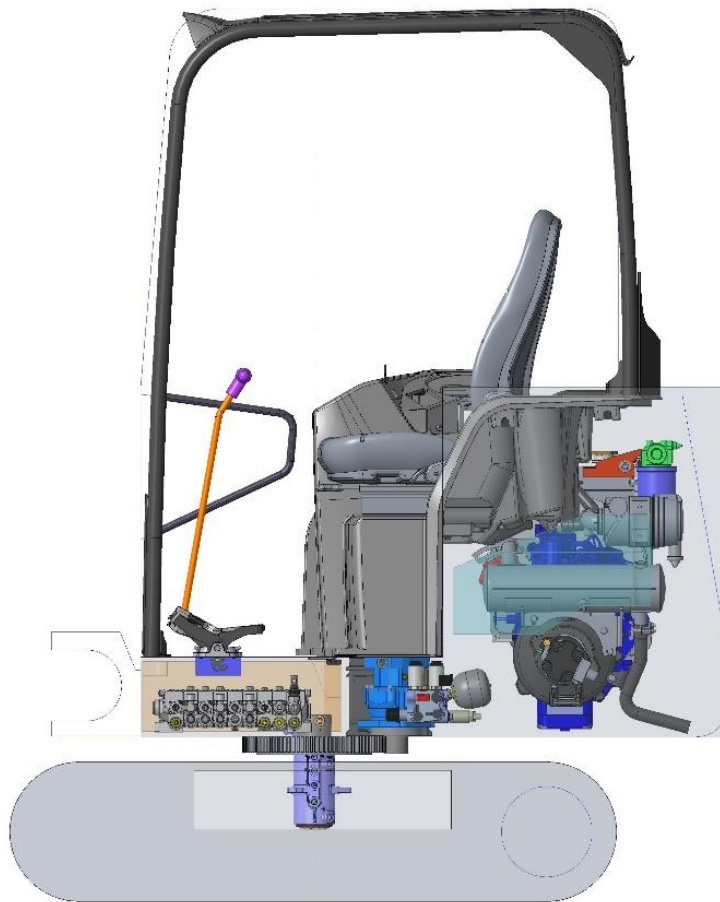
Obr. 3 Rozložení komponent V1 – zadní pohled



Obr. 4 Rozložení komponent V1 – ISO pohled

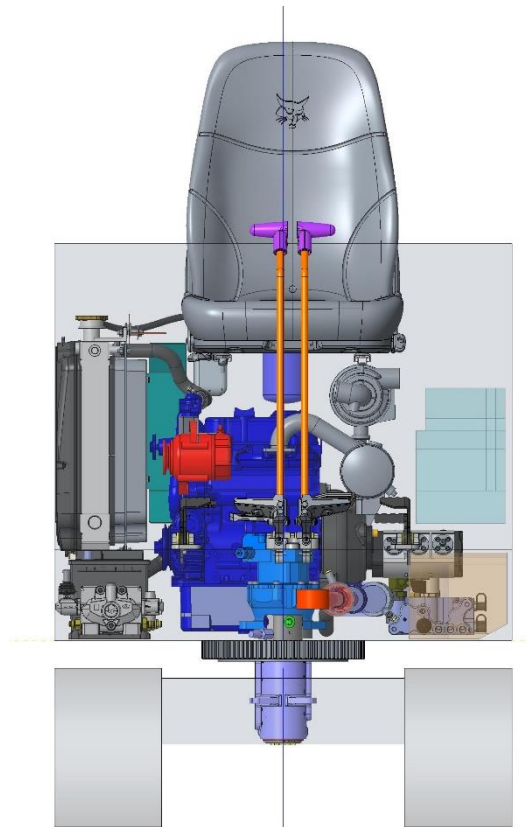


Obr. 5 Rozložení komponent V1 – ISO pohled (2)

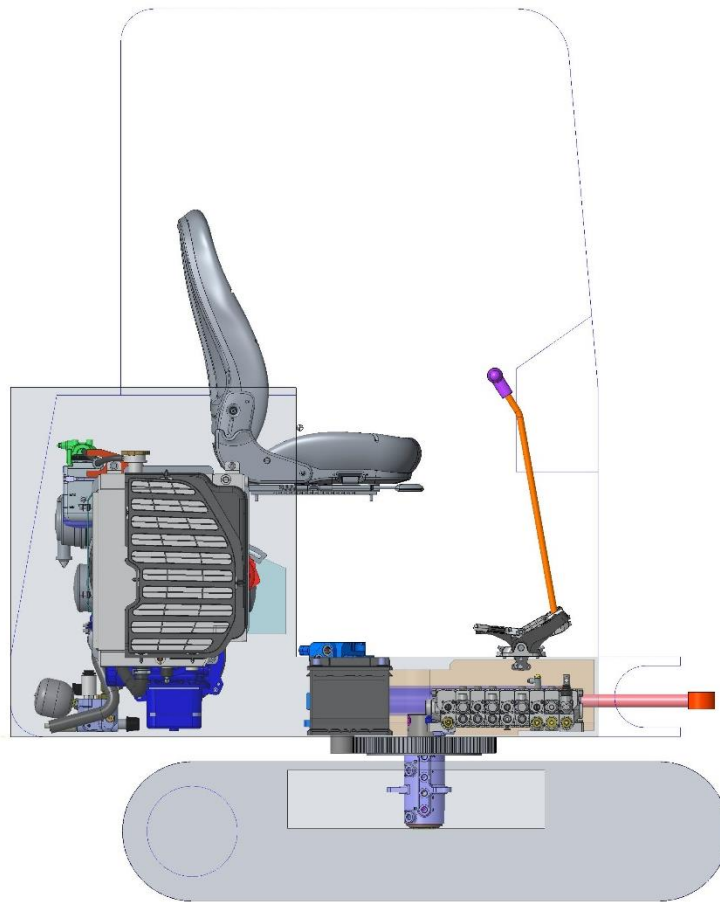


Obr. 6 Rozložení komponent V1 – levý pohled

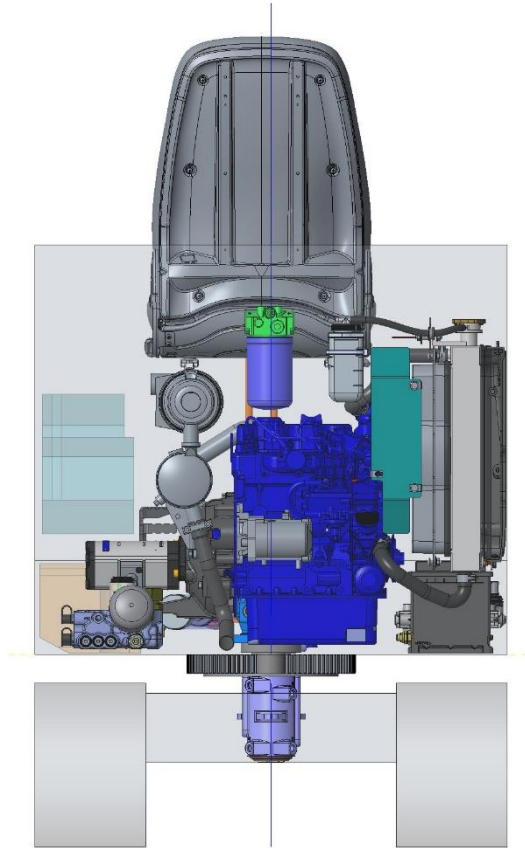
Rozložení komponent – Varianta 2



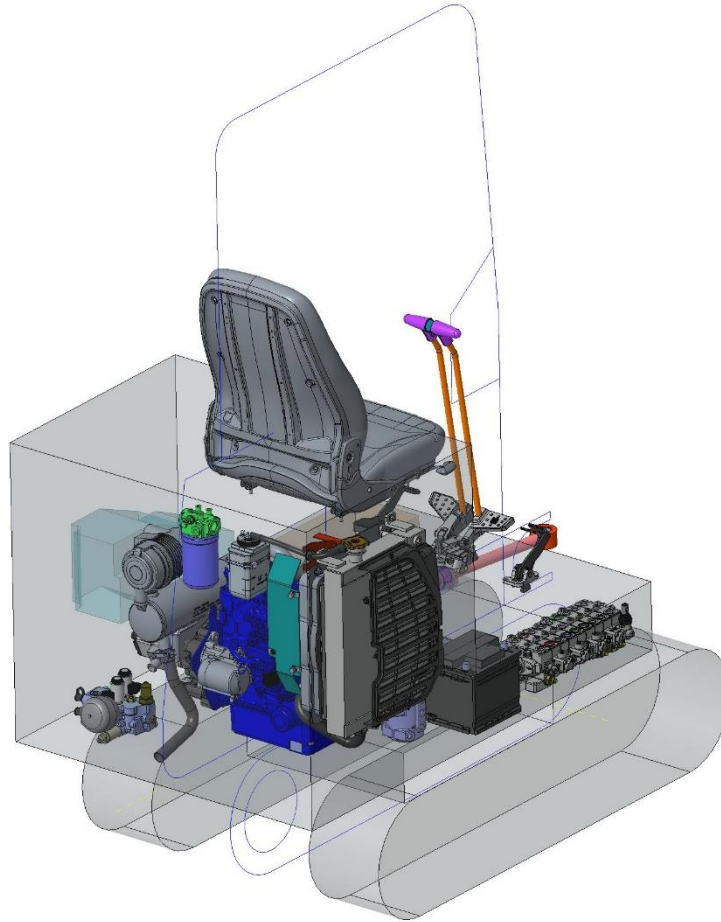
Obr. 7 Rozložení komponent V2 – přední pohled



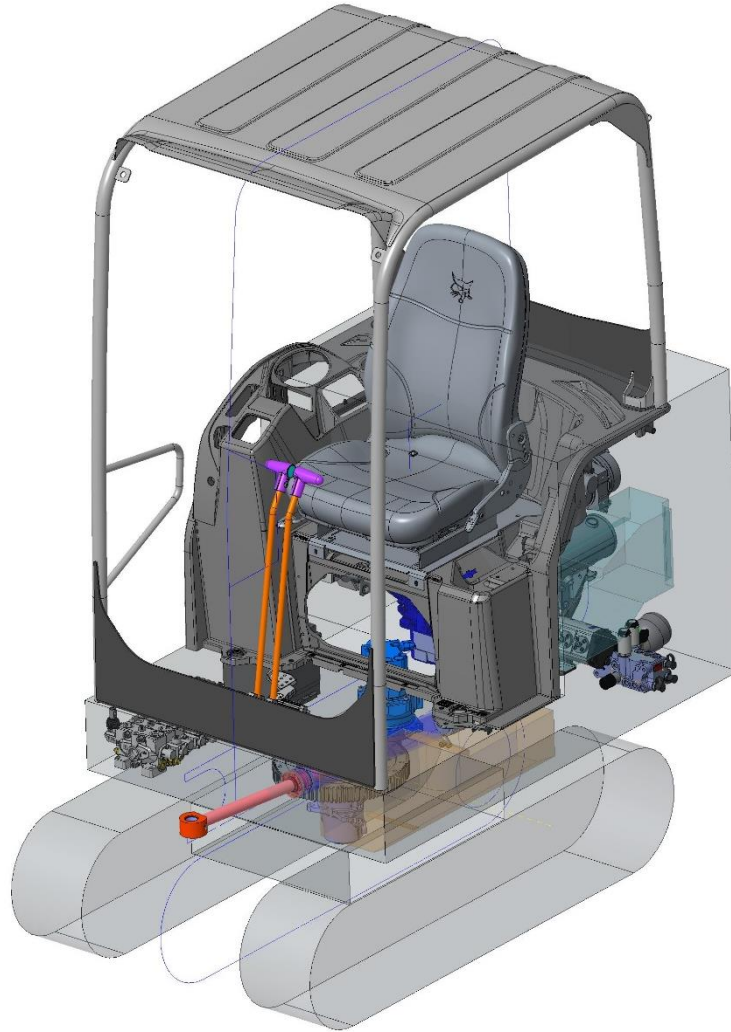
Obr. 8 Rozložení komponent V2 – pravý pohled



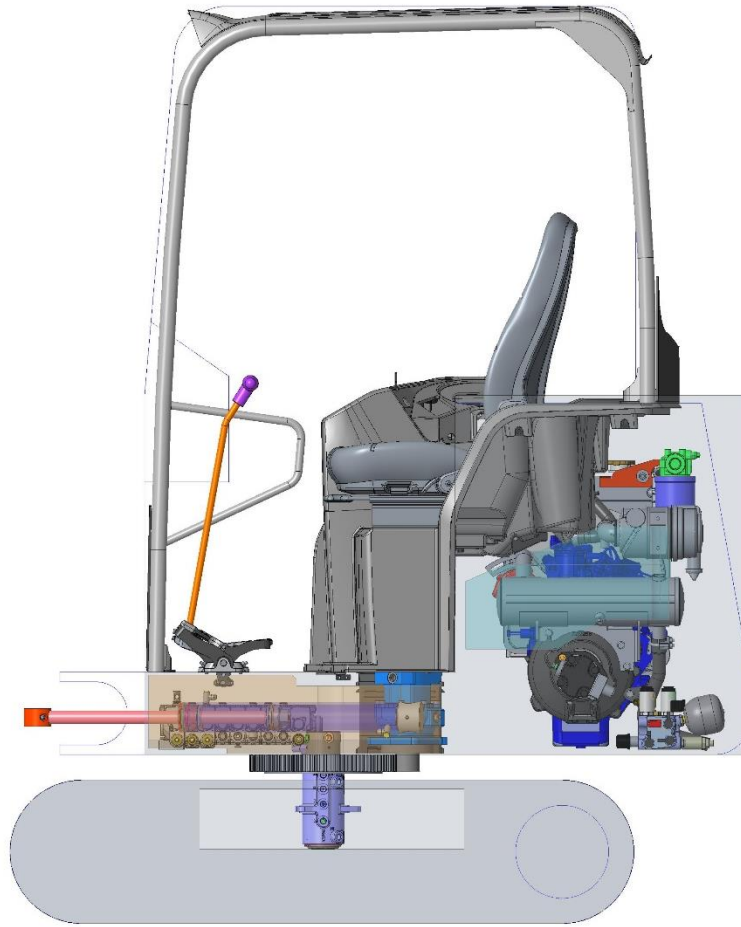
Obr. 9 Rozložení komponent V2 – zadní pohled



Obr. 10 Rozložení komponent V2 – ISO pohled

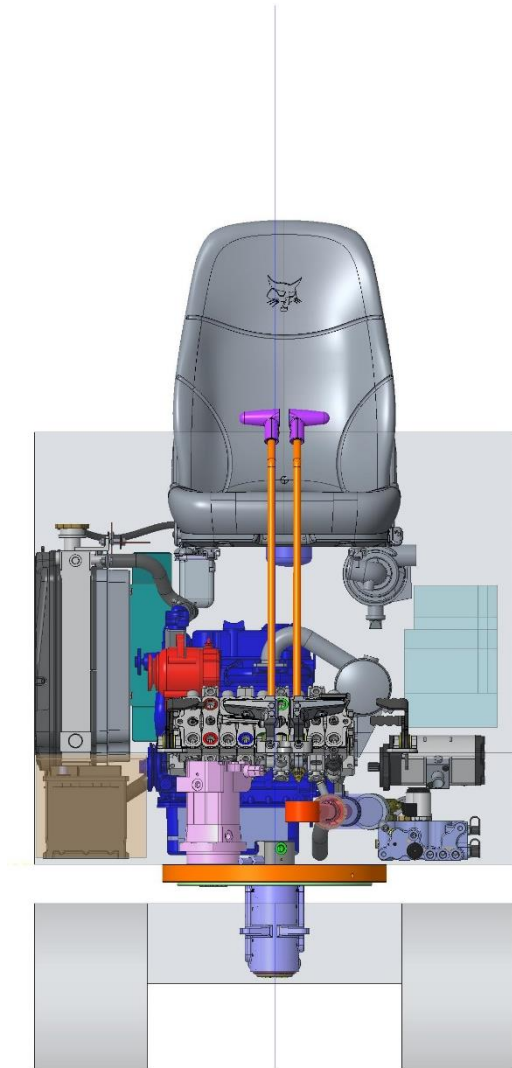


Obr. 11 Rozložení komponent V2 – ISO pohled (2)

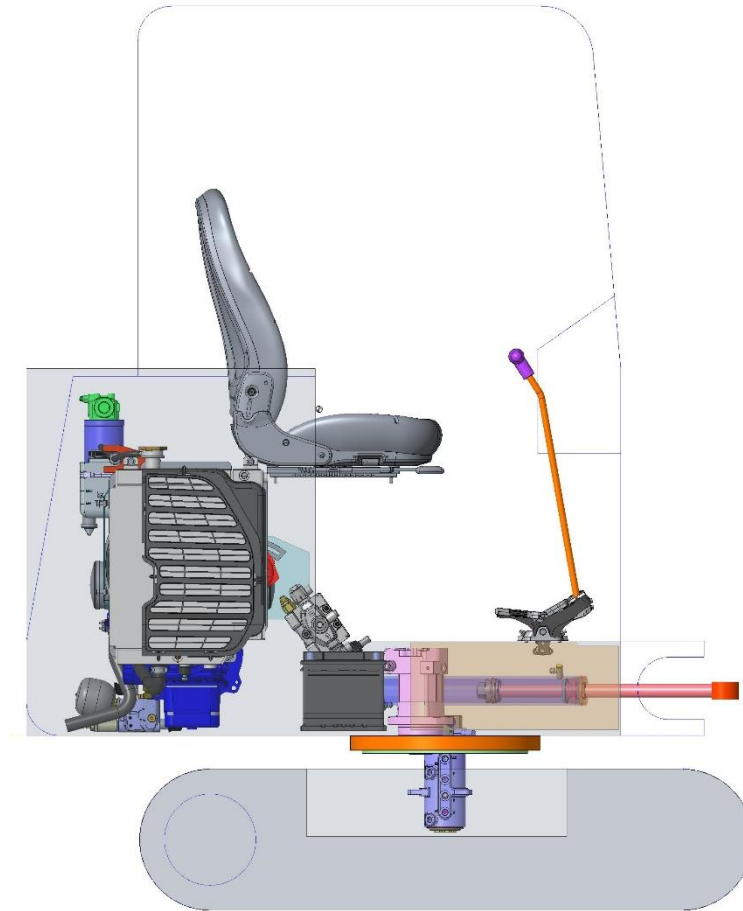


Obr. 12 Rozložení komponent V2 – levý pohled

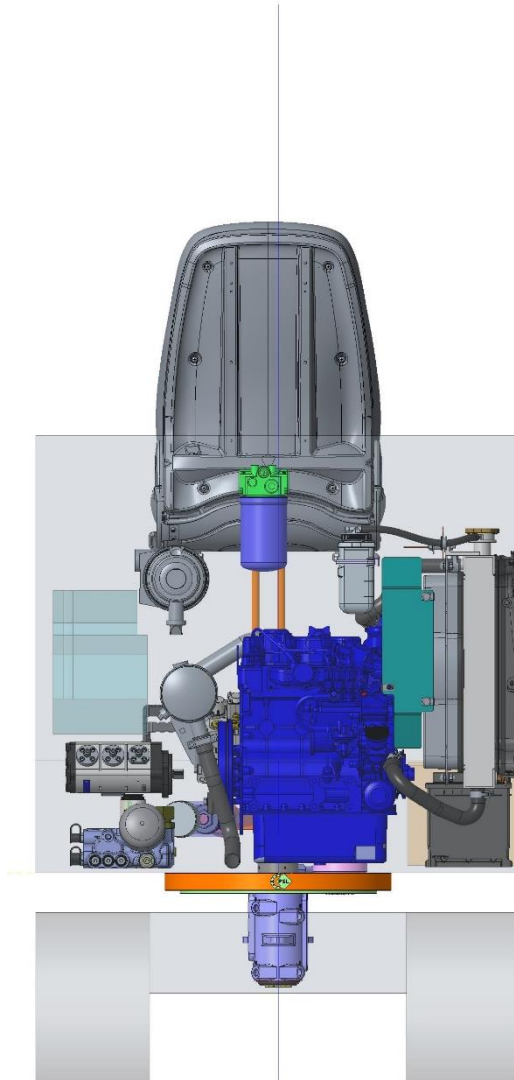
Rozložení komponent – Varianta 3



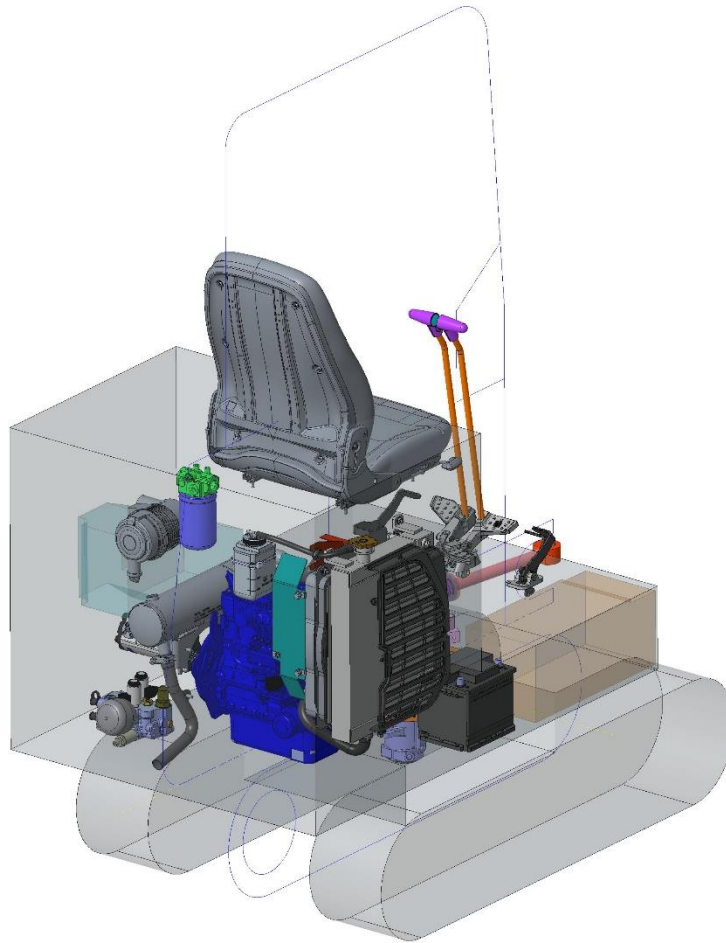
Obr. 13 Rozložení komponent V3 – přední pohled



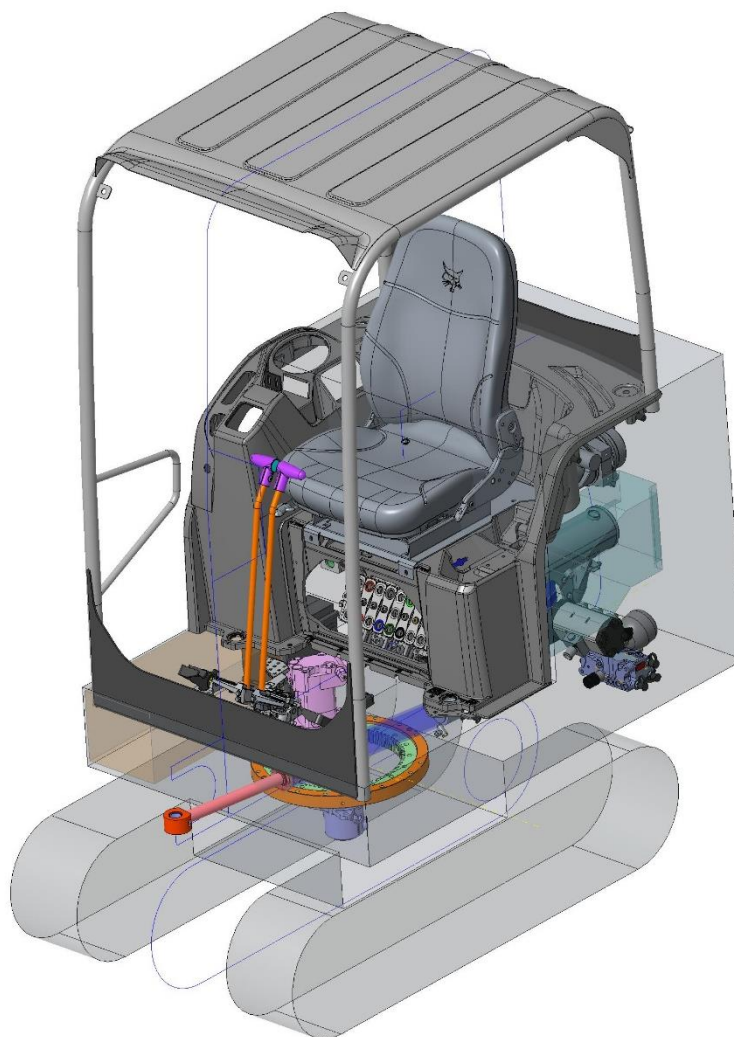
Obr. 14 Rozložení komponent V3 – pravý pohled



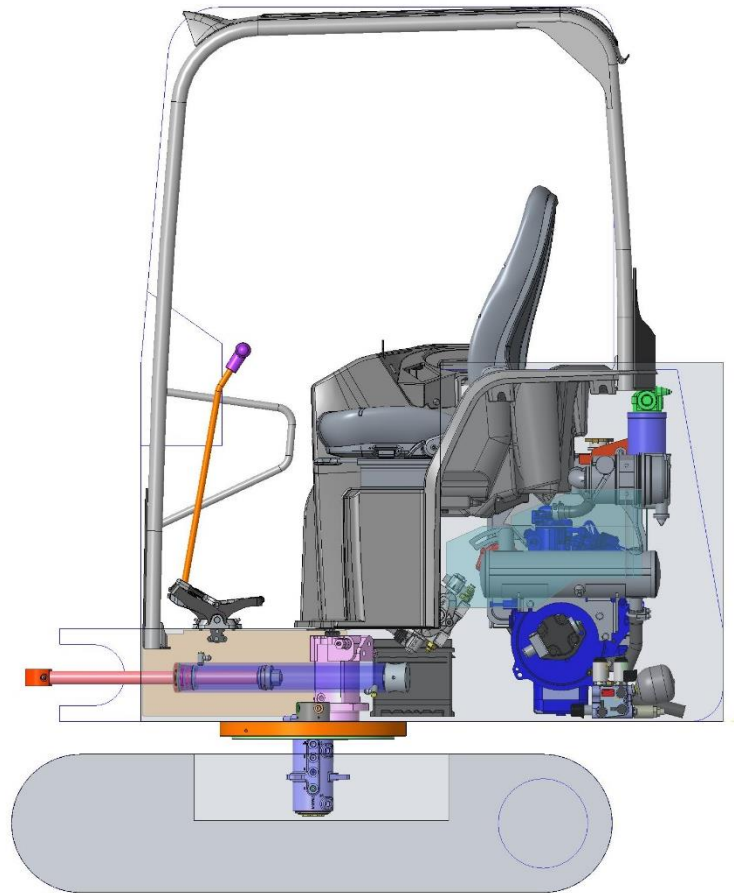
Obr. 15 Rozložení komponent V3 – zadní pohled



Obr. 16 Rozložení komponent V3 – ISO pohled

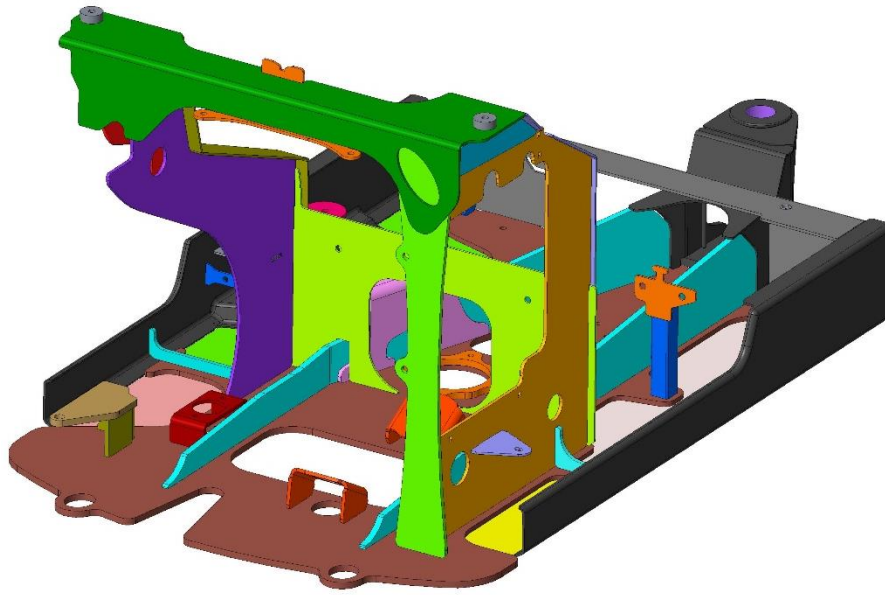


Obr. 17 Rozložení komponent V3 – ISO pohled (2)



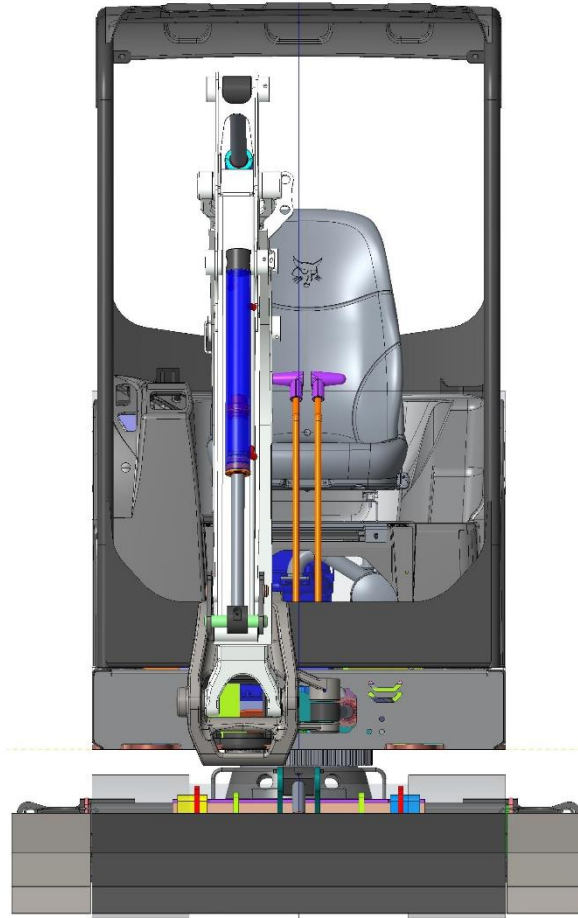
Obr. 18 Rozložení komponent V3 – levý pohled

Nosný rám – Varianta 1

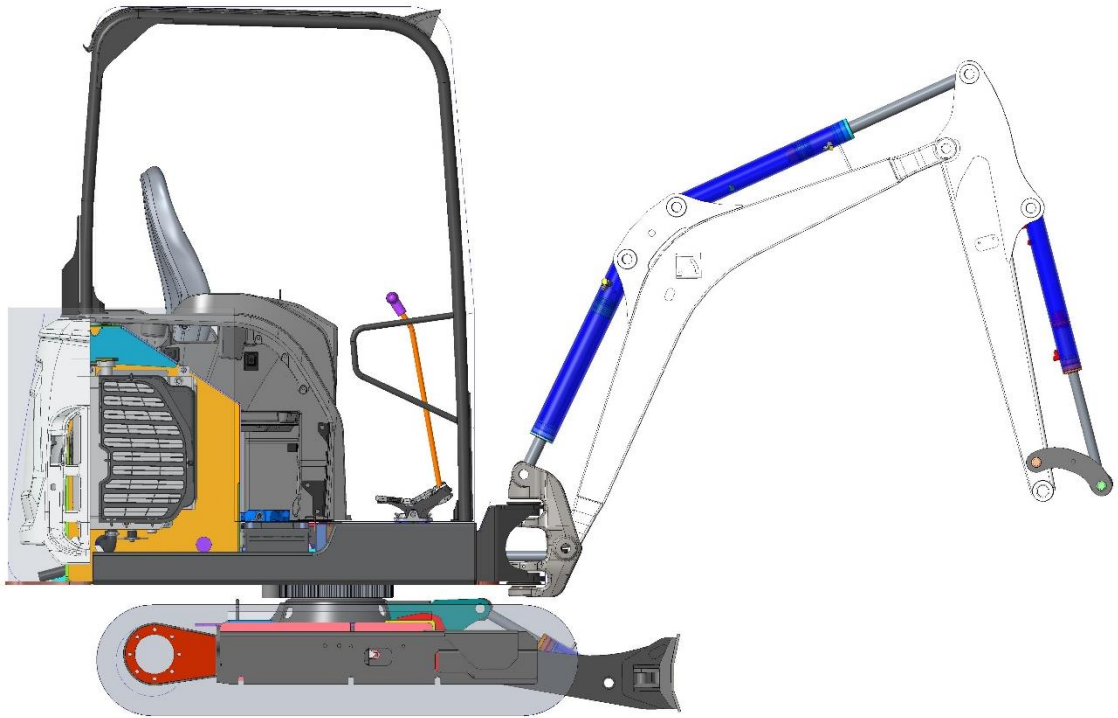


Obr. 19 Nosný rám rypadla E15_1 – ISO pohled

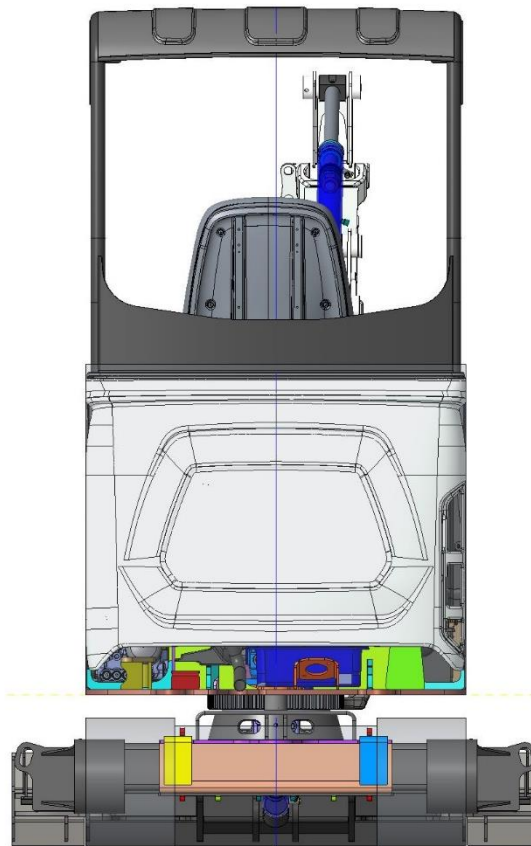
Zjednodušený 3D model stroje E15



Obr. 20 Celkový 3D model rypadla E15 – přední pohled



Obr. 21 Celkový 3D model rypadla E15 – pravý pohled



Obr. 22 Celkový 3D model rypadla E15 – zadní pohled