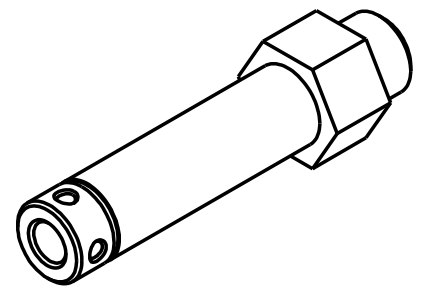
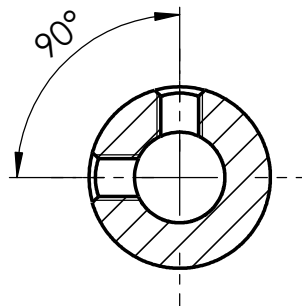


A-A



MATERIÁL: EN AW 6063				INDEX		ZMĚNA		DATUM		PODPIS	
POLOTOVAR: 6HR 16 - 68 ČSN EN 754-6				+0,5		-0,3					
PROMÍTÁNÍ: \ominus (ISO E) TOL. DLE ISO 8015:				-0,5							
PŘESNOST ISO 2768 - mK											
VŠEOB. TOL. ISO 8062- NE											
Autor		Datum		Podpis		Datum		HMOTNOST 0,04 kg		MĚŘÍTKO 2:1	
NAVRHL		PŘEZK.						SESTAVA 1742-04-00		KUSOVNÍK 1742-04-00-K	
KRESLIL TOMÁŠ HAVLAN		28.6.2018		SCHVÁLIL				STARÝ V.			
TECHNOL.											

ČESKÉ VYSOKÉ UČENÍ TECHNICKÉ
FAKULTA STROJNÍ

NÁZEV

HŘÍDEL_4.OSA

TYP:

ČÍSLO VÝKRESU

1742-04-01

LIST: