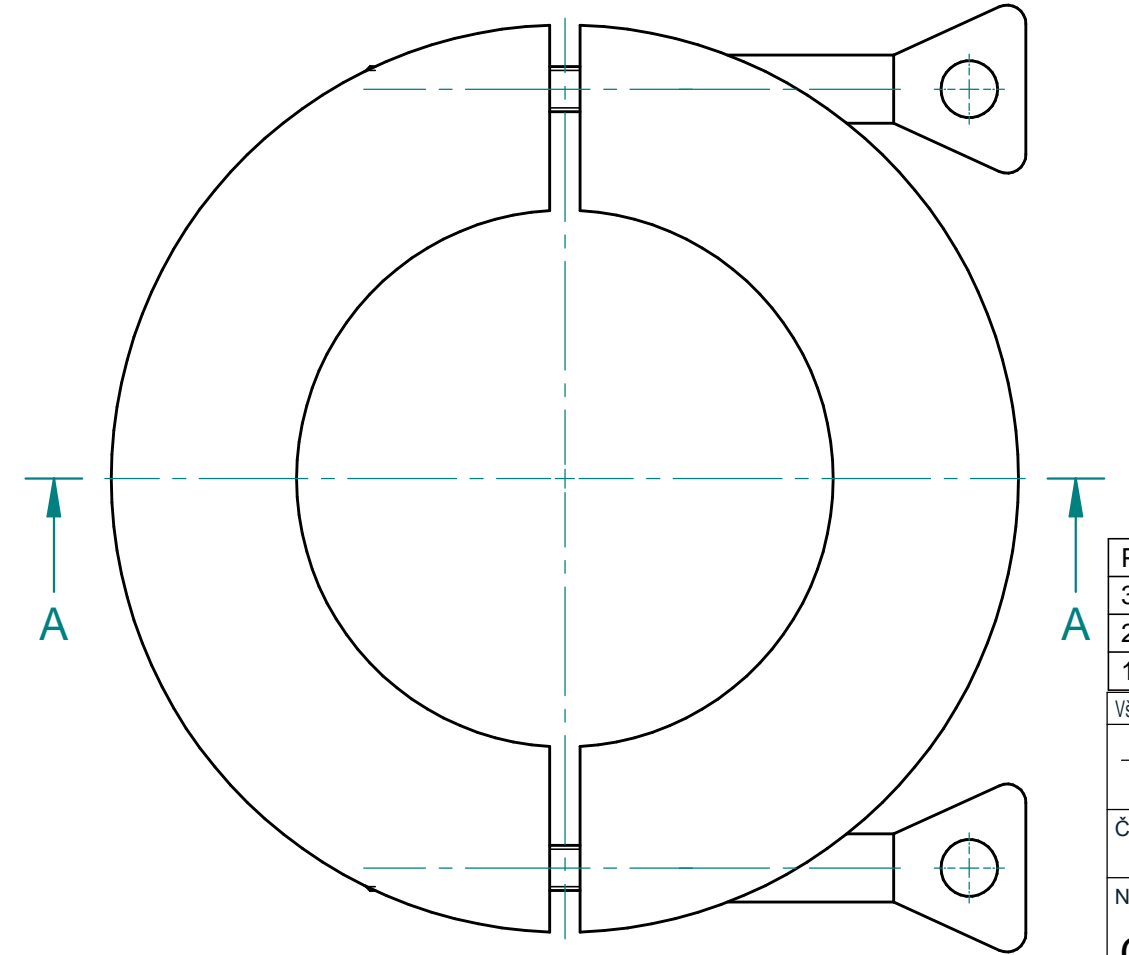
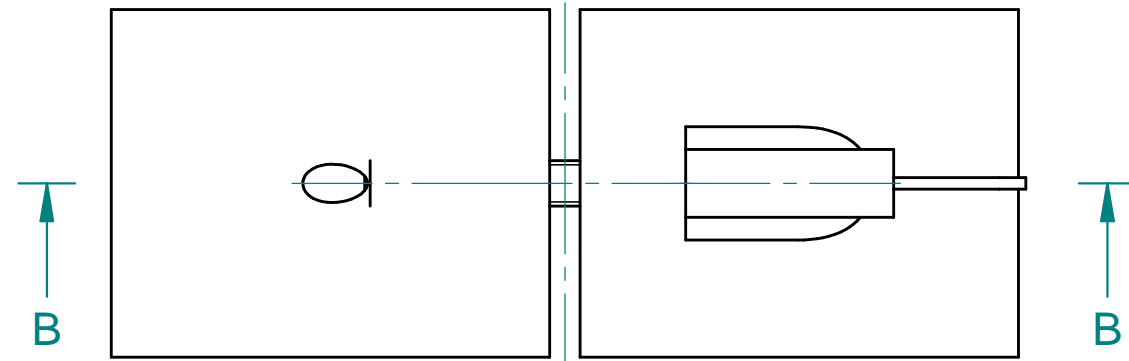
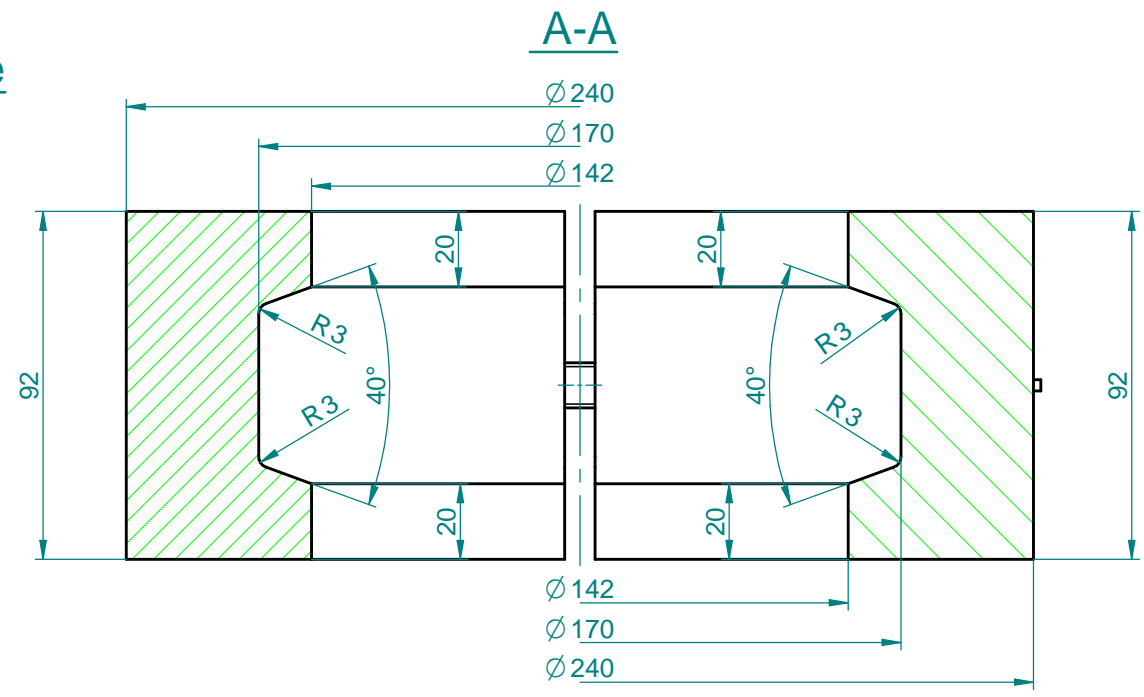
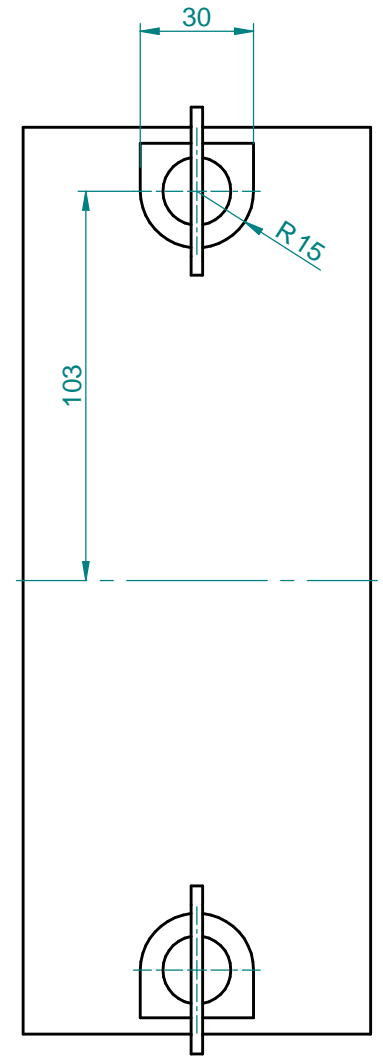
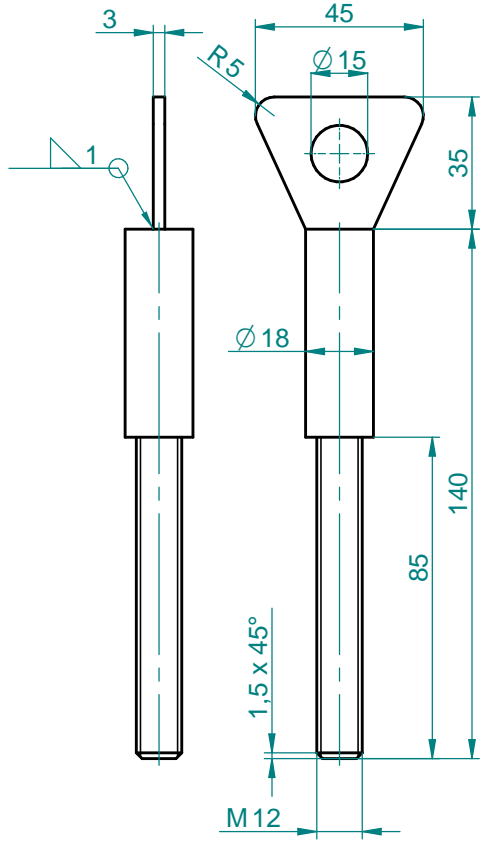
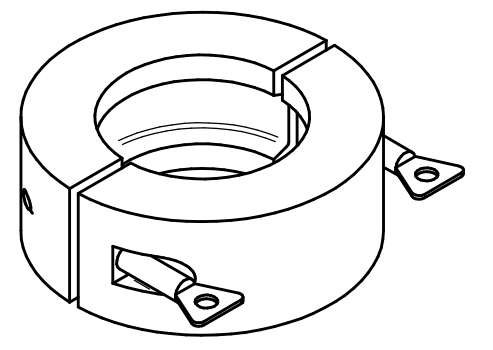
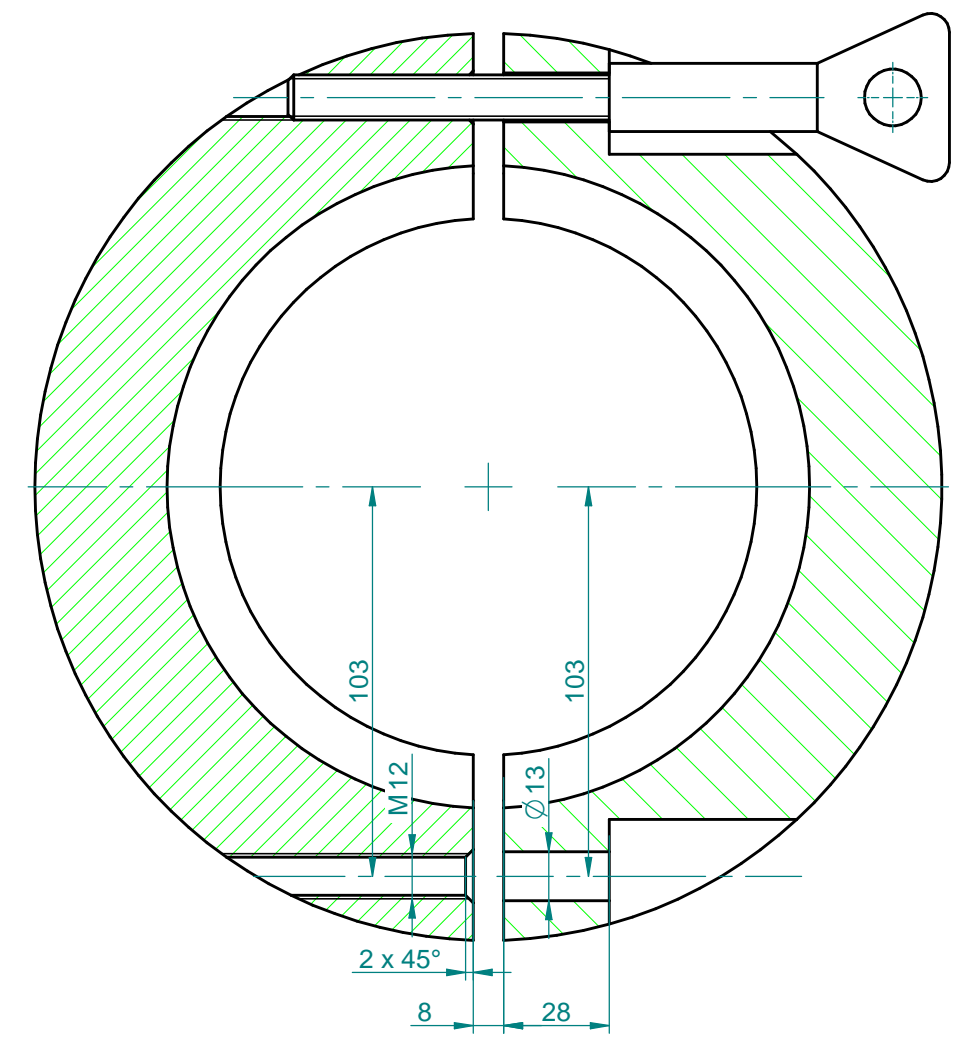


Šroub clampového spoje



B-B



Poz.	Název - rozměr	Norma	Materiál	TDP	Č. hm.	Č. výkresu	Ks
3*	KR pr.240 - 95	ČSN 42 5510	1.4301		9,0 kg		1
2*	KR pr.240 - 95	ČSN 42 5510	1.4301		8,7 kg		1
1*	KR pr.18 - 140	ČSN 42 5510	1.4301		0,2 kg		2

Všeobecné tolerance ČSN ISO 2768-m		Měřítko 1:2 (1:1)		Hmotnost 18,2 kg		VSK Pardubice s.r.o. Stará Obec 312 533 54 Pardubice - Rybitví	
Číslo zakázky	400	Datum	09.03.2018	e-mail: tereza.budinova@vsk.cz http://www.vsk.cz		Číslo nadřazeného výkresu	
Název výkresu		Navrhl Budínová		Výkres číslo		Paré	
Clampový spoj				400-006			

