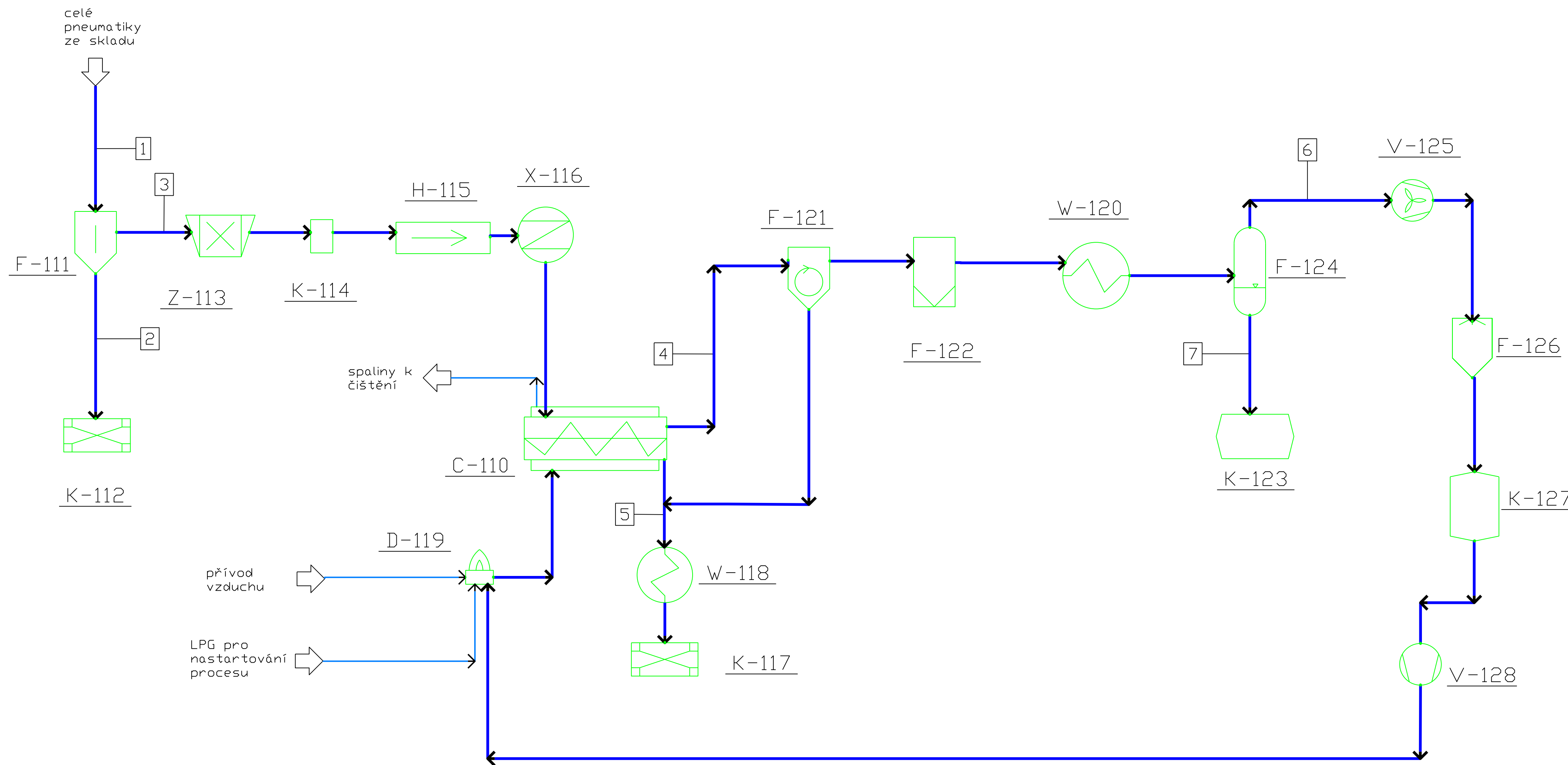


Proud	1	2	3	4	5	6	7
teplota [°C]	20	20	20	550	550	50	50
tlak [kPa]	101	101	101	101	101	101	101
Složka	[kg/d]	[kg/d]	[kg/d]	[kg/d]	[kg/d]	[kg/d]	[kg/d]
Pyrolýzní uhlí	7 200				7 200		
Pyrolýzní olej	8 200			8 200			8 200
Pyrolýzní plyn	1 900			1 900		1 900	
Přůž			17 300				
Ocel	2 700	2 700					
Celkem	20 000	2 700	17 300	10 100	7 200	1 900	8 200



<u>F-111</u> odstraňovač oceli	<u>K-112</u> zásobník oceli	<u>Z-113</u> drtička	<u>K-114</u> zásobník	<u>H-115</u> dopravník	<u>X-116</u> dávkač	<u>C-110</u> reaktor	<u>W-118</u> ochlazení pyrolýzního uhlí	<u>F-121</u> cyklonový odlučovač	<u>F-122</u> filtr	<u>W-120</u> kondenzátor	<u>D-119</u> plynové hořáky
<u>K-117</u> zásobník pyrolýzního uhlí	<u>K-123</u> zásobník pyrolýzního oleje	<u>F-124</u> olejový separátor	<u>V-125</u> ventilátor	<u>F-126</u> čištění	<u>K-127</u> plynojem	<u>V-128</u> kompresor					

General Notes

No.	Revision/Issue	Date
		4.8.2018

Drawing Name

Pyrolyza pneumatik

Project Name and Address

Area	Stamp
Drawing Number	
Author	

001

Matous Andel