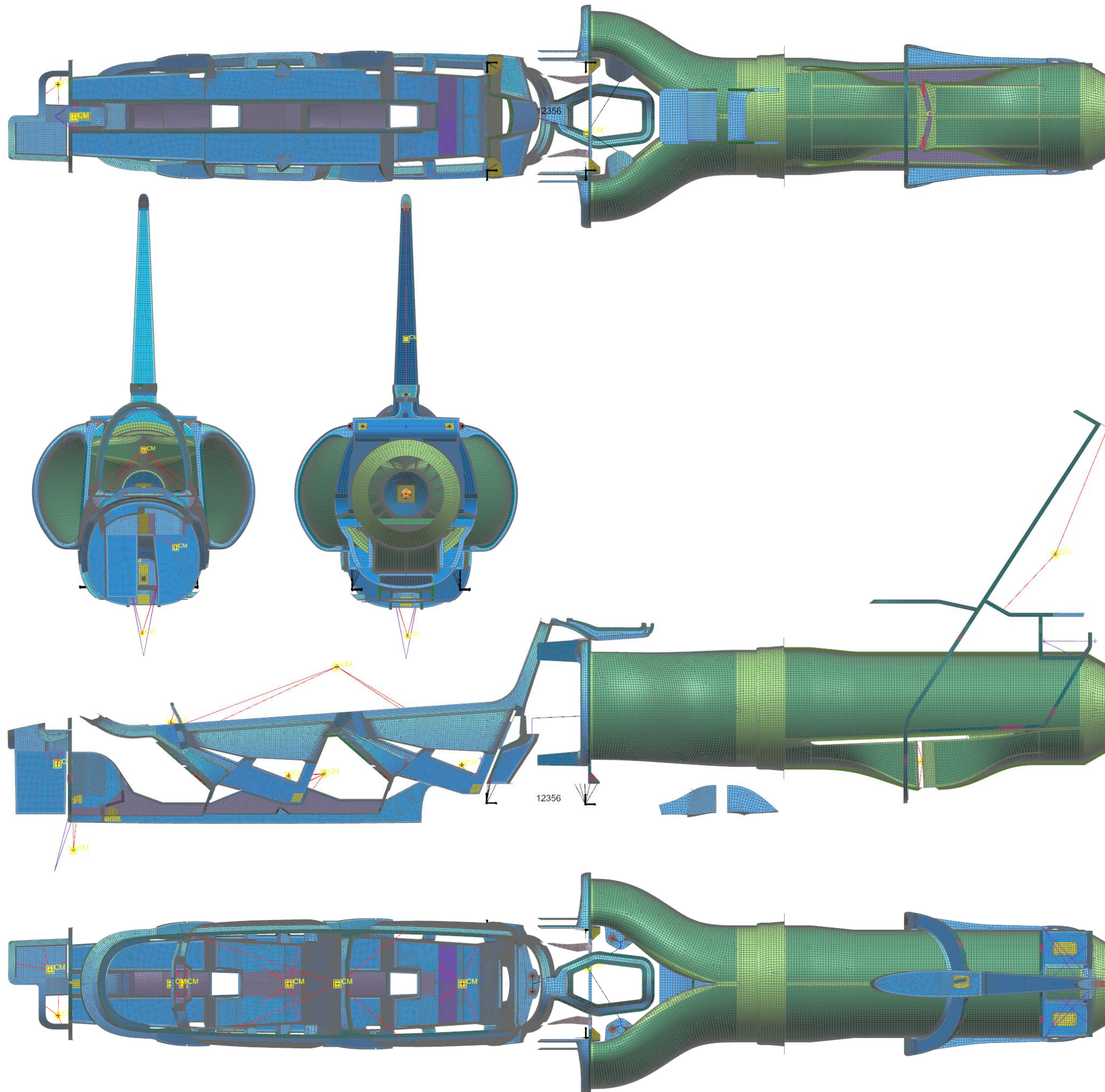
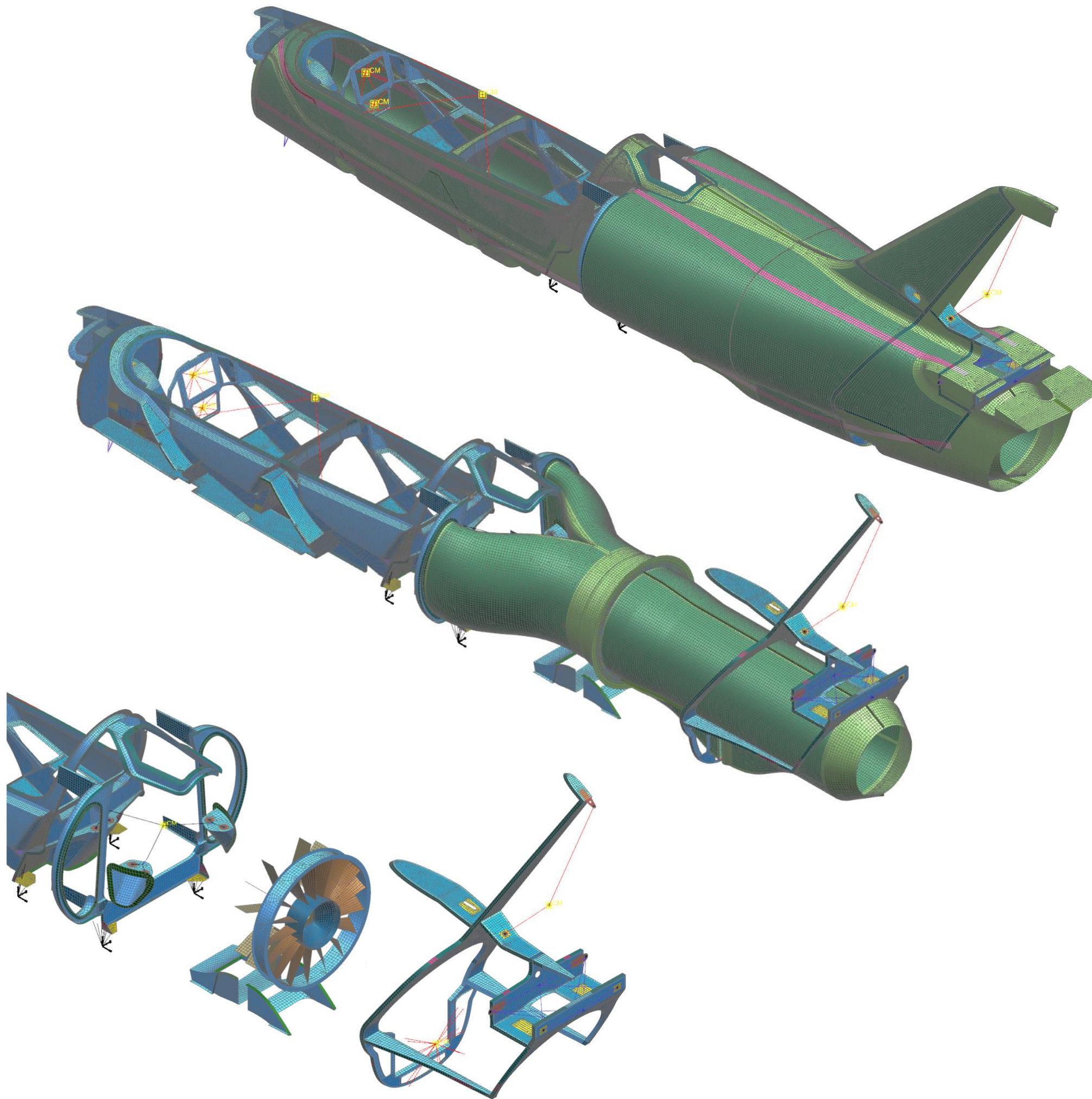


# VÝPOČTOVÁ SÍŤ -POHLED BEZ POTAHU

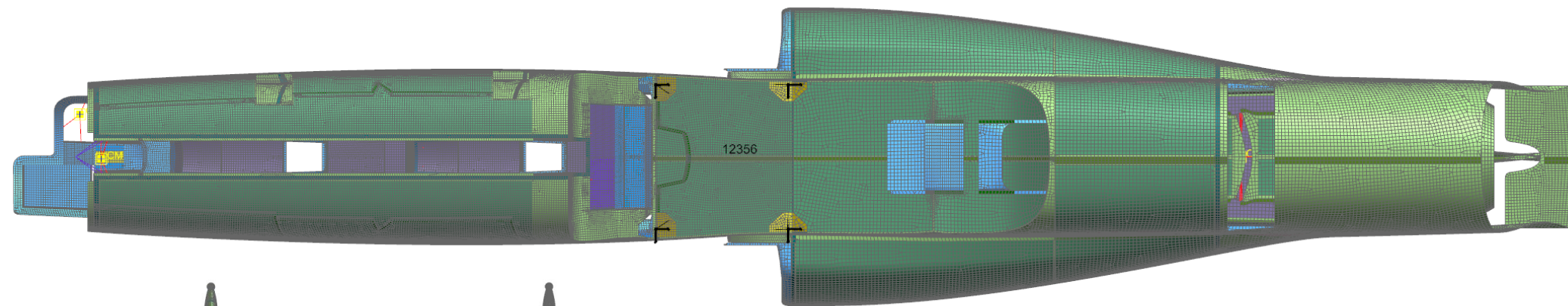


barva elementu [-]	vrstvení (materiál+úhel_počet lamin) [-]	celková tloušťka [mm]
	Tex45_2	0,25
	Tex45_4	0,5
	Tex45, HC, Tex45	3,25/6,25/8,25
	Tex45, Air, Tex45	3,25
	Tex45_2, UTS0_x	0,4-
	Tex45, HCO, Tex45, UTS0_x	3,4-
	Tex45, Air0, Tex45, UTS0_x	3,4-
	Tex45_2, UTS0_x, GG45_2	0,8-
	Tex45, Air, Tex45, UTS0_x, GG45_2	3,8-
	GG45_2	0,4
	GG45_4	0,8
	GG45, Roh, GG45	3,4
	GG45, Roh, GG45_3	3,8
	GG45_3, Roh, GG45_3	4,2
	GG45, Roh, GG45, Tex45_2	3,65
	GG45, Pre, GG45	3,4
	Tex45, Pre, Tex45	3,25
	GG45, Pre, GG45, Tex45_2	3,65
	GG45_3, Pre, GG45	3,8
	GG45_2, Tex45_2	0,65
	Tex45, HC, Tex45, GG45_2	3,65/6,65
	Tex45, Air, Tex45, GG45_2	3,65
	Tex45_4, GG45_2	0,9
	GG45, Al, GG45	4,4/5,4
	GG45, Ocel, GG45	3,4
	Al	4
	Al	5
	GG45, Roh, GG45	1,54
	GG45, HC, GG45, HC, GG45	14,6
	GGBD0, GG0, Roh, GG0, GGBD0	4,2
	GG45, GG0_2, GG45, Pre, GG45, GG0_2, GG45	7,4
	RBE2 element	
	RBE3 element	
	CBUSH element	
	CONM2 element	

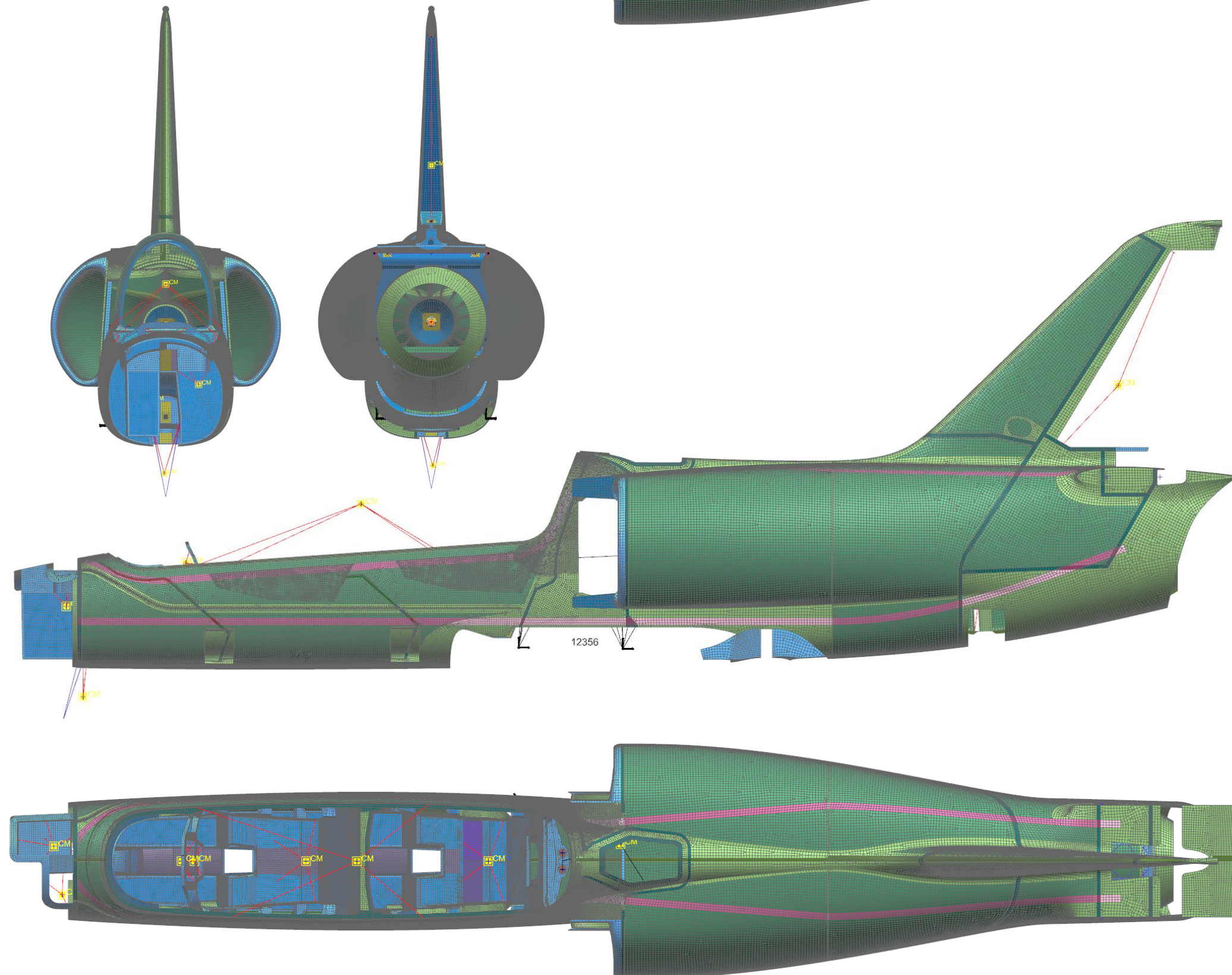
VÝPOČTOVÁ SÍŤ  
 -VNĚJŠÍ POHLED  
 -POHLED BEZ POTAHU  
 -DETAIL PROUDOVODU



barva elementu [-]	vrstvení (materiál+úhel_počet lamin) [-]	celková tloušťka [mm]
	Tex45_2	0,25
	Tex45_4	0,5
	Tex45, HC, Tex45	3,25/6,25/8,25
	Tex45, Air, Tex45	3,25
	Tex45_2, UTS0_x	0,4-
	Tex45, HCO, Tex45, UTS0_x	3,4-
	Tex45, Air0, Tex45, UTS0_x	3,4-
	Tex45_2, UTS0_x, GG45_2	0,8-
	Tex45, Air, Tex45, UTS0_x, GG45_2	3,8-
	GG45_2	0,4
	GG45_4	0,8
	GG45, Roh, GG45	3,4
	GG45, Roh, GG45_3	3,8
	GG45_3, Roh, GG45_3	4,2
	GG45, Roh, GG45, Tex45_2	3,65
	GG45, Pre, GG45	3,4
	Tex45, Pre, Tex45	3,25
	GG45, Pre, GG45, Tex45_2	3,65
	GG45_3, Pre, GG45	3,8
	GG45_2, Tex45_2	0,65
	Tex45, HC, Tex45, GG45_2	3,65/6,65
	Tex45, Air, Tex45, GG45_2	3,65
	Tex45_4, GG45_2	0,9
	GG45, Al, GG45	4,4/5,4
	GG45, Ocel, GG45	3,4
	Al	4
	Al	5
	GG45, Roh, GG45	1,54
	GG45, HC, GG45, HC, GG45	14,6
	GGBD0, GG0, Roh, GG0, GGBD0	4,2
	GG45, GG0_2, GG45, Pre, GG45, GG0_2, GG45	7,4
	RBE2 element	
	RBE3 element	
	CBUSH element	
	CONM2 element	



# VÝPOČTOVÁ SÍŤ -VNĚJŠÍ POHLED



barva elementu [-]	vrstvení (materiál+úhel_počet lamin) [-]	celková tloušťka [mm]
	Tex45_2	0,25
	Tex45_4	0,5
	Tex45, HC, Tex45	3,25/6,25/8,25
	Tex45, Air, Tex45	3,25
	Tex45_2, UTS0_x	0,4-
	Tex45, HC0, Tex45, UTS0_x	3,4-
	Tex45, Air0, Tex45, UTS0_x	3,4-
	Tex45_2, UTS0_x, GG45_2	0,8-
	Tex45, Air, Tex45, UTS0_x, GG45_2	3,8-
	GG45_2	0,4
	GG45_4	0,8
	GG45, Roh, GG45	3,4
	GG45, Roh, GG45_3	3,8
	GG45_3, Roh, GG45_3	4,2
	GG45, Roh, GG45, Tex45_2	3,65
	GG45, Pre, GG45	3,4
	Tex45, Pre, Tex45	3,25
	GG45, Pre, GG45, Tex45_2	3,65
	GG45_3, Pre, GG45	3,8
	GG45_2, Tex45_2	0,65
	Tex45, HC, Tex45, GG45_2	3,65/6,65
	Tex45, Air, Tex45, GG45_2	3,65
	Tex45_4, GG45_2	0,9
	GG45, Al, GG45	4,4/5,4
	GG45, Ocel, GG45	3,4
	Al	4
	Al	5
	GG45, Roh, GG45	1,54
	GG45, HC, GG45, HC, GG45	14,6
	GGBD0, GG0, Roh, GG0, GGBD0	4,2
	GG45, GG0_2, GG45, Pre, GG45, GG0_2, GG45	7,4
	RBE2 element	
	RBE3 element	
	CBUSH element	
	CONM2 element	