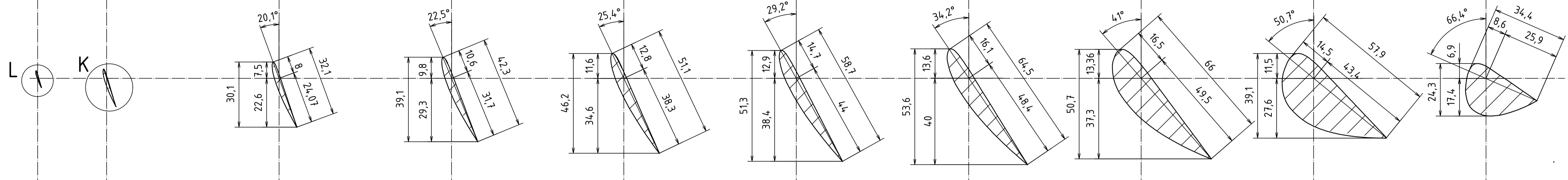


J-J (99%) I-I (95%) H-H (85%) G-G (75%) F-F (65%) E-E (55%) D-D (45%) C-C (35%) B-B (25%) A-A (15%)

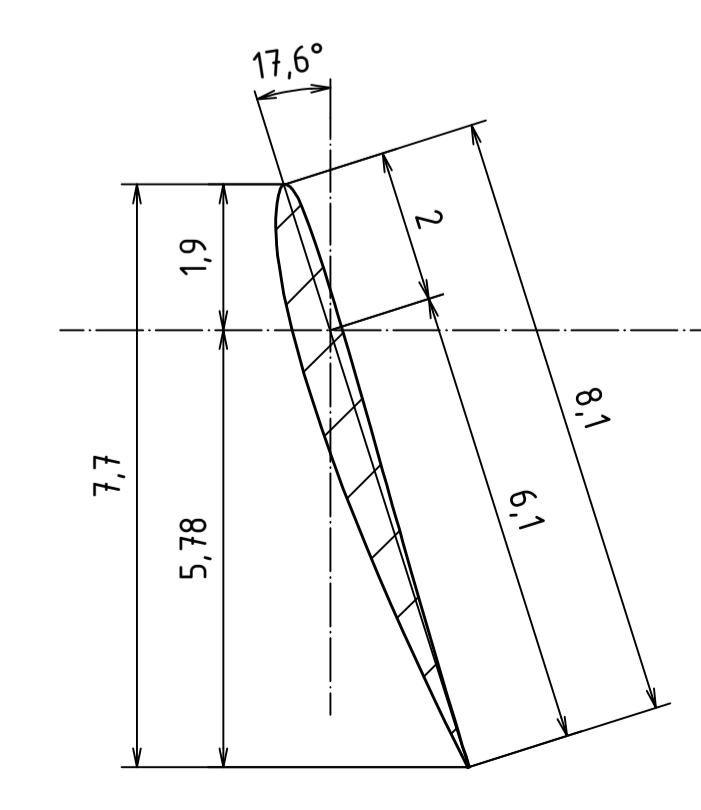


J I H G F E D C B A

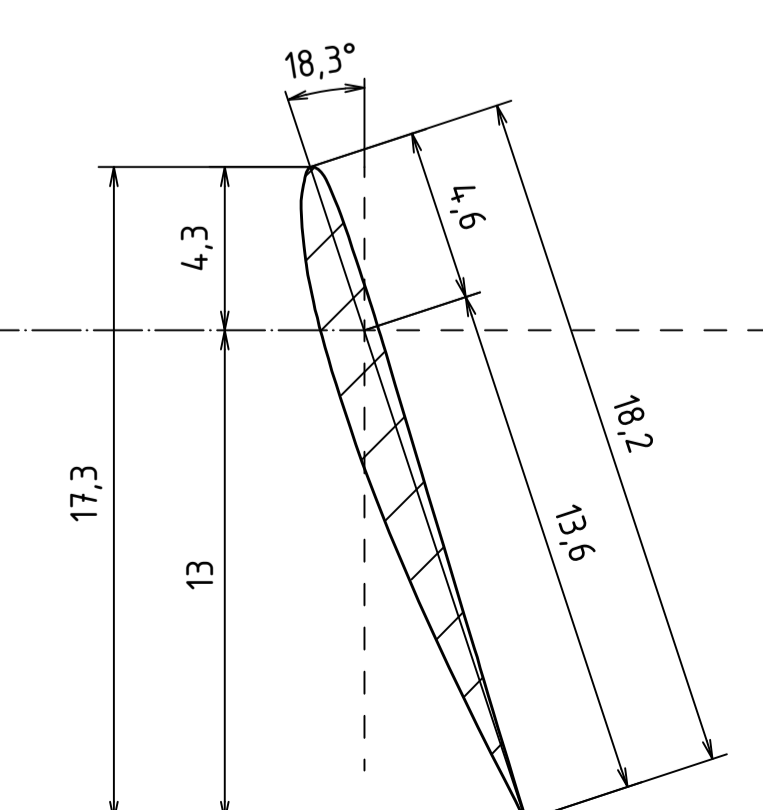
J I H G F E D C B A

792 760 680 600 520 440 360 280 200

L (10 : 1)



K (5 : 1)



PARAMETRY LISTU PROFIL: CLARK Y					
ξ [%]	r [mm]	β [°]	c [mm]	c/4 [mm]	δ [%]
15	120	64,0	34,4	8,6	60,0
25	200	50,7	57,9	14,5	40,0
35	280	41,1	66,0	16,5	24,5
45	360	34,2	64,5	16,1	13,8
55	440	29,2	58,7	14,7	10,9
65	520	25,4	51,1	12,8	9,7
75	600	22,5	42,3	10,6	9,0
85	680	20,1	32,1	8,0	8,5
95	760	18,2	18,2	4,6	8,2
99	792	17,6	8,1	2,0	8,0

Autorka	Datum	Podpis	Datum	PROJIKTOVÁ PRÁCE	PRŮMYSLOVÁ ŠKOLA	1:1
NAVRH	JANOMAN BALD	19. 8. 2018	SCHWALL	PROJIKOVÁNÍ	ČESKÉ VYSOKÉ UČENÍ TECHNICKÉ V PRAZE	1:1
FAKULTA STROJNÍ			LIST VRTULE			
BP - 2018 - 01			LIST: 1/1			