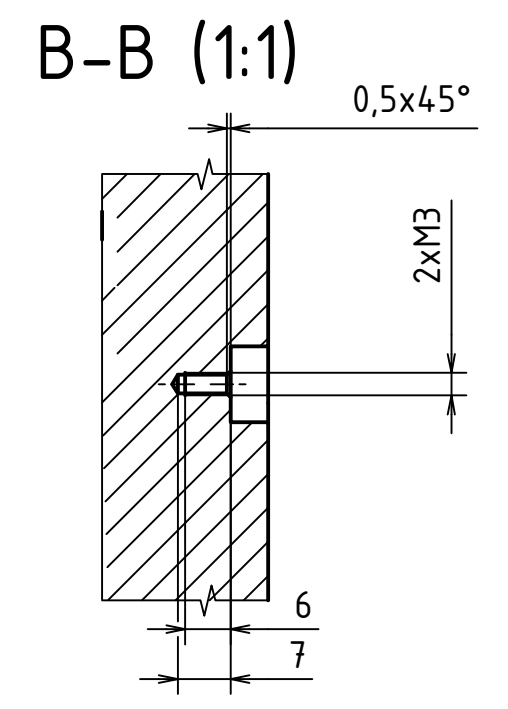
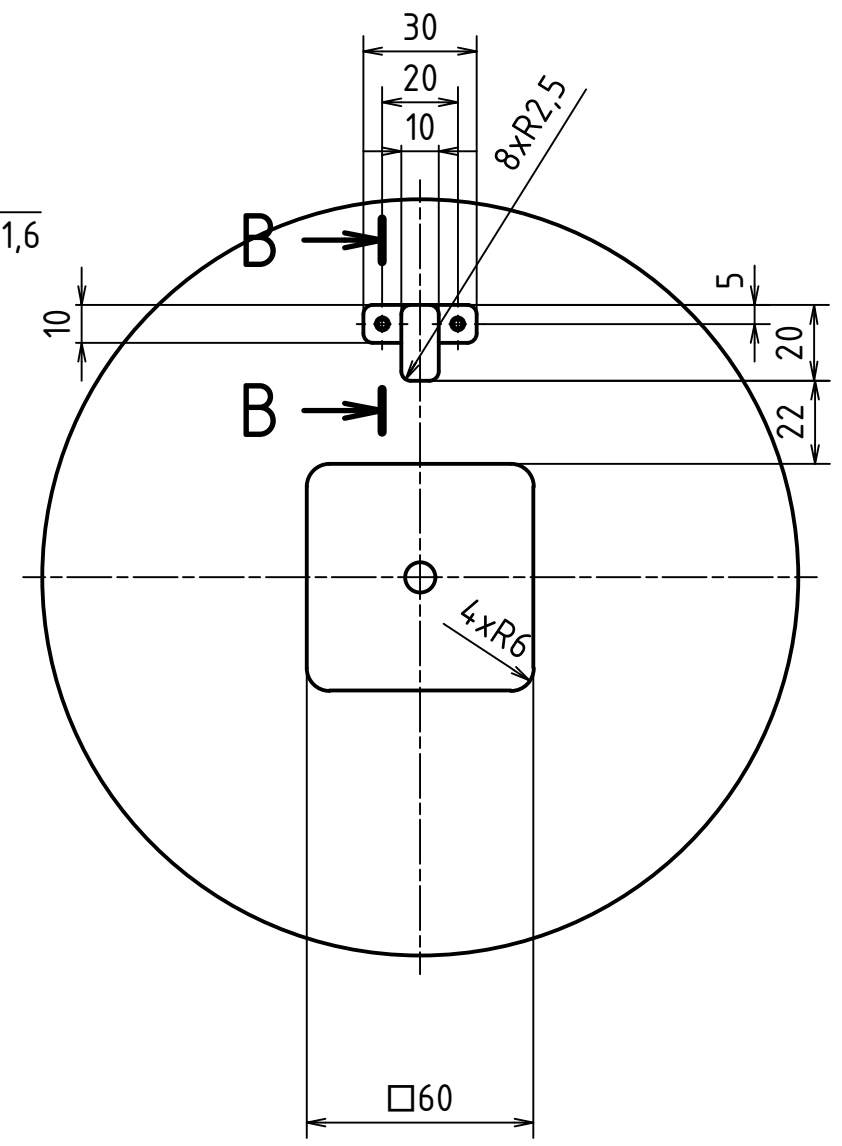
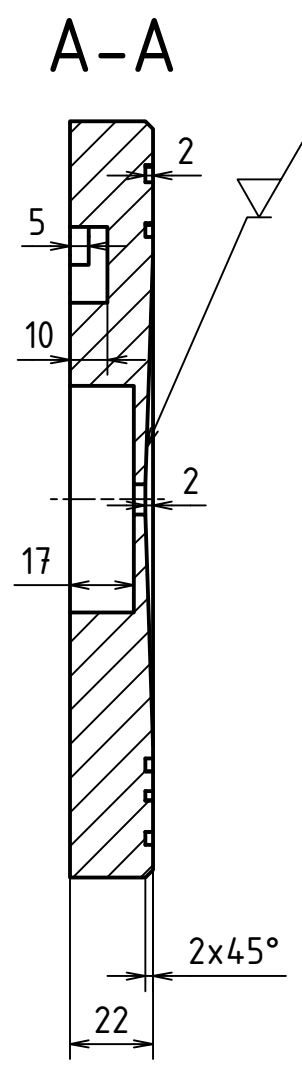


Vygravírovaný znak ČVUT



$\nabla Ra 3,2$ ($\nabla Ra 1,6$)

Nekótované rozměry dle 3D modelu

MATERIÁL: EN AW 5083									
POLOTOVAR: DESKA 250x250x27 - ČSN EN 485-4									
TOLEROVÁNÍ DLE ISO 8015									
PŘESNOST ISO 2768 - mK									
VŠEOB. TOL. ISO 8062 -									

NAVŘHL	Hejhalová Jitka	Datum	25.02.2018	PŘEZK.		SESTAVA		MĚŘÍTKO	1:2 1:1
KRESLIL	Hejhalová Jitka	Datum	25.06.2018	SCHVÁLIL		KUSOVNIK		PROMÍTÁNÍ:	(ISO E)

<p>ČESKÉ VYSOKÉ UČENÍ TECHNICKÉ V PRAZE</p>	<p>FAKULTA STROJNÍ</p>	NAZEV	Hodiny	
		CÍSLO VÝKRESU	000-000-001	

LIST: 1 / 1