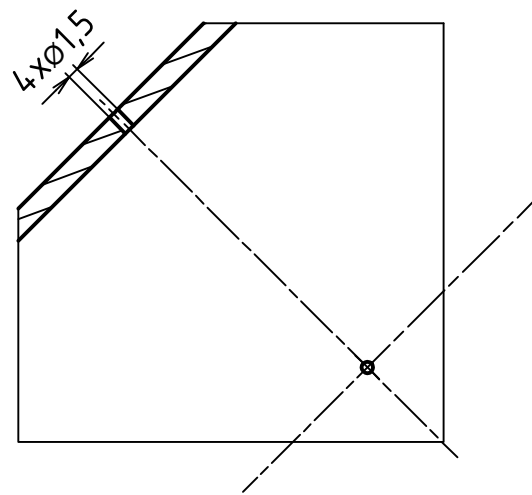


B-B (1:1)

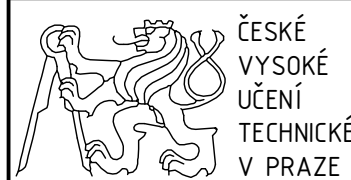


JEDNOTLIVÉ ČÁSTI USTAVIT K SOBĚ A POTÉ LEPIT ACETONEM

DÍRY VRTAT PO VYTVRZENÍ SPOJE (1x \varnothing 2,5 SVISLE, 4x \varnothing 1,5 PO 45°)

PŘEBROUSIT OTŘEP DĚR
PŘEBROUSIT LEPENÉ SPÁRY ZE VNITŘ POTRUBÍ

4	VSTUPNÍ KANÁL ČÁST4			3D TISK	BP-00-004	ABS	0,314 kg	1
3	VSTUPNÍ KANÁL ČÁST3			3D TISK	BP-00-003	ABS	0,139 kg	1
2	VSTUPNÍ KANÁL ČÁST2			3D TISK	BP-00-002	ABS	0,154 kg	1
1	VSTUPNÍ KANÁL ČÁST1			3D TISK	BP-00-001	ABS	0,167 kg	1
POZ	NÁZEV	NORMA	ROZMĚR	Č. VÝKRESU	MATERIÁL	HMOTNOST	KS	
NAVRHL	Jiří Hejna	08.08.2018	PŘEZK.		SESTAVA BP-00-S00			MĚŘITKO 1:2 (1:1)
KRESLIL	Jiří Hejna	11.08.2018	SCHVÁLIL		KUSOVNÍK			PROMÍTÁNÍ: \leftarrow \oplus (ISO E)



ČESKÉ VYSOKÉ UČENÍ TECHNICKÉ V PRAZE
FAKULTA STROJNÍ

NAZEV VSTUPNÍ KANÁL
ČÍSLO VÝKRESU BP-00-S02
TYP: LIST: 1 / 1