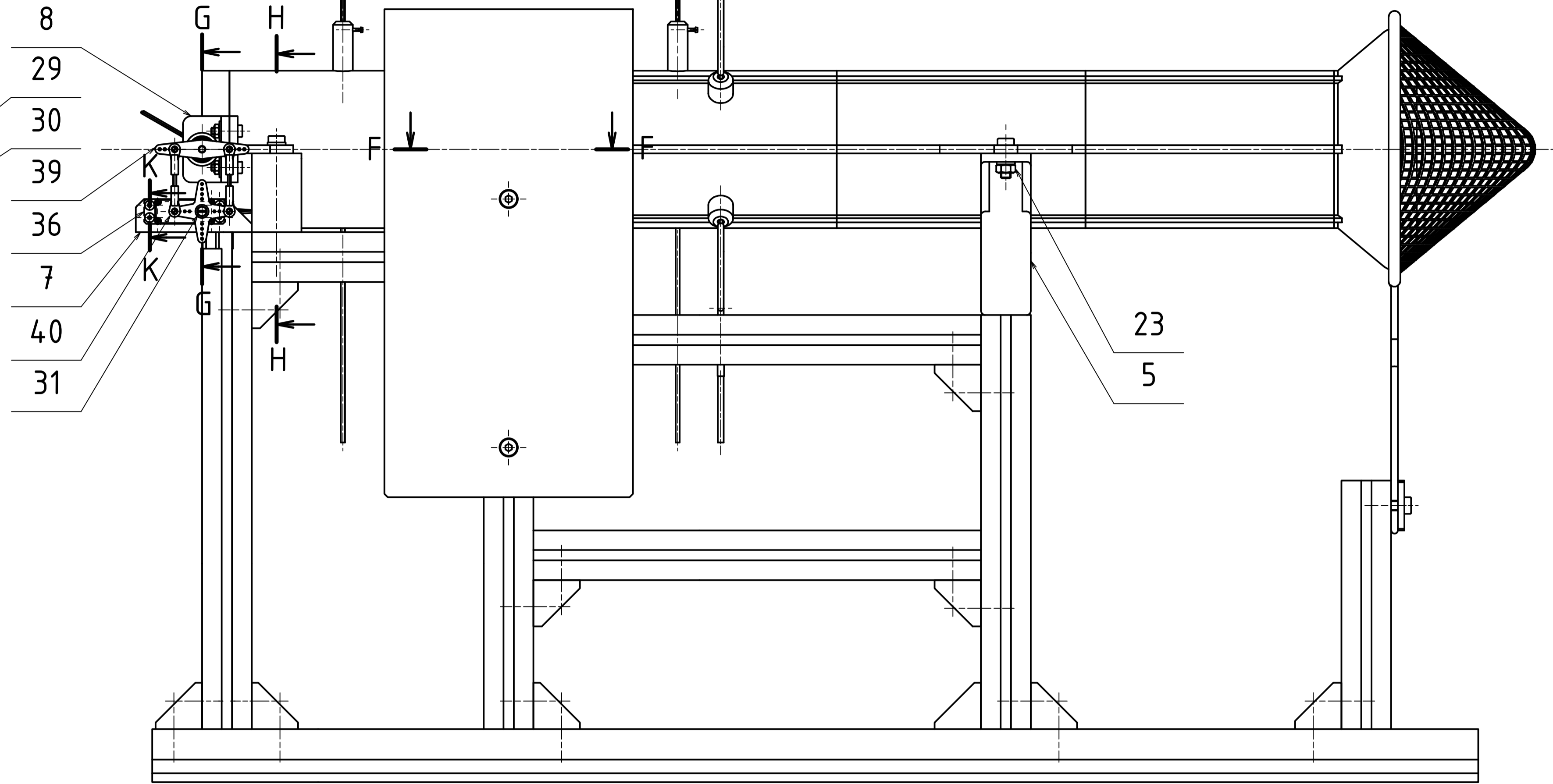
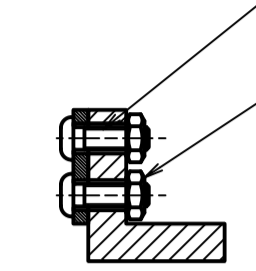
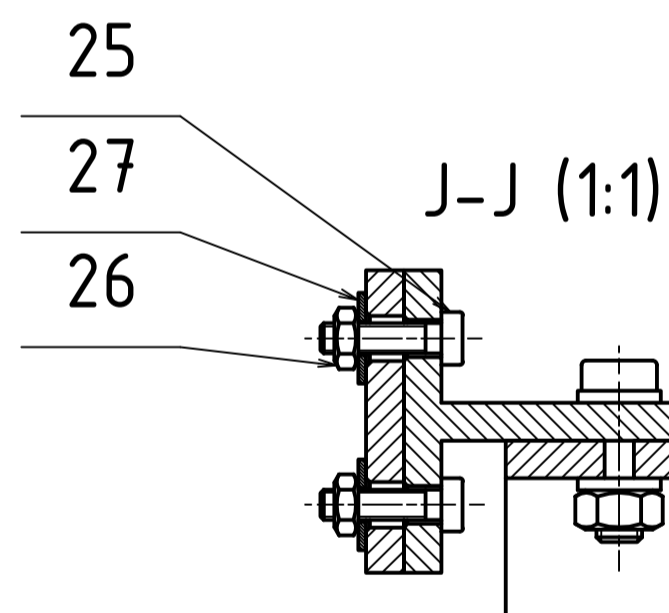
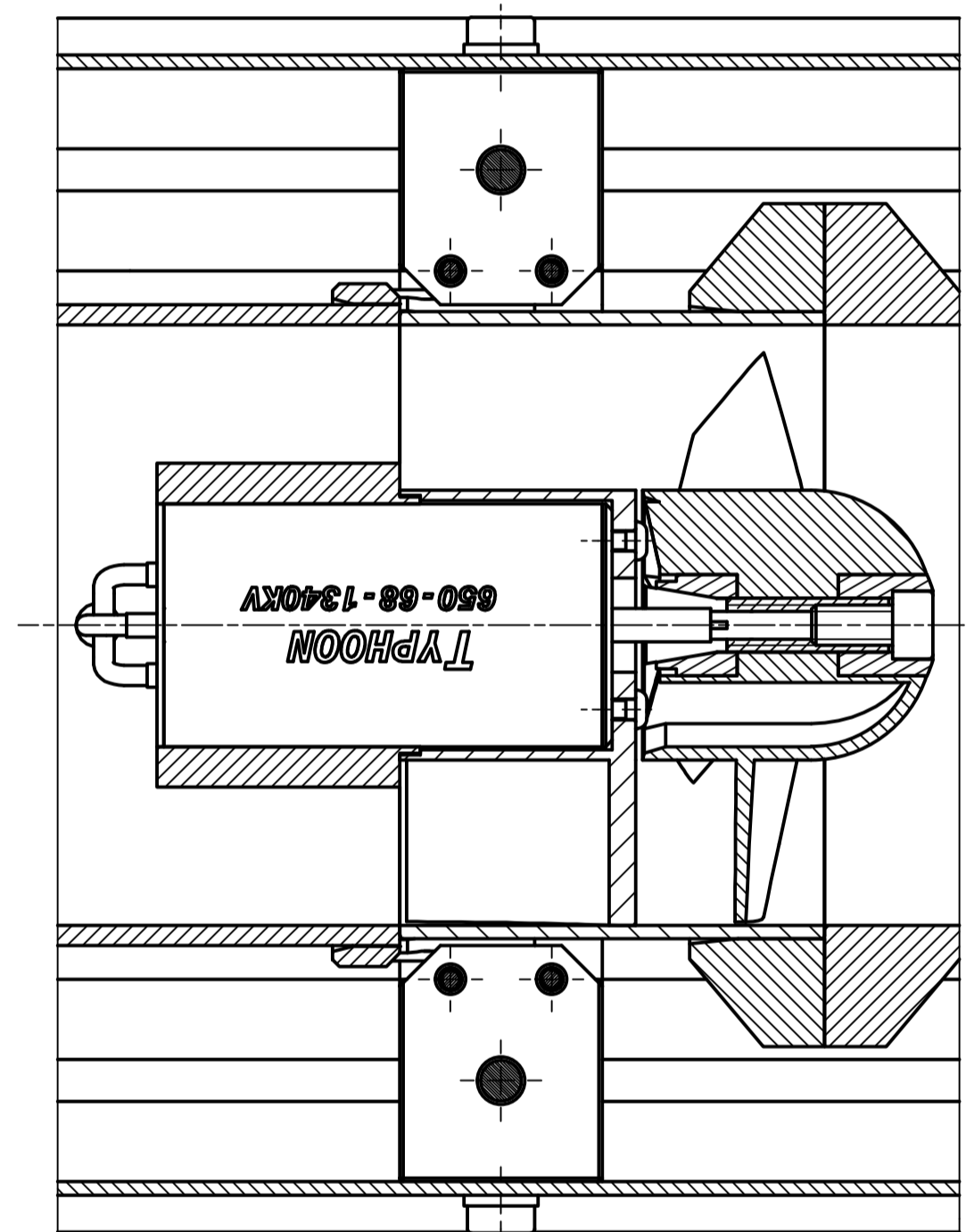


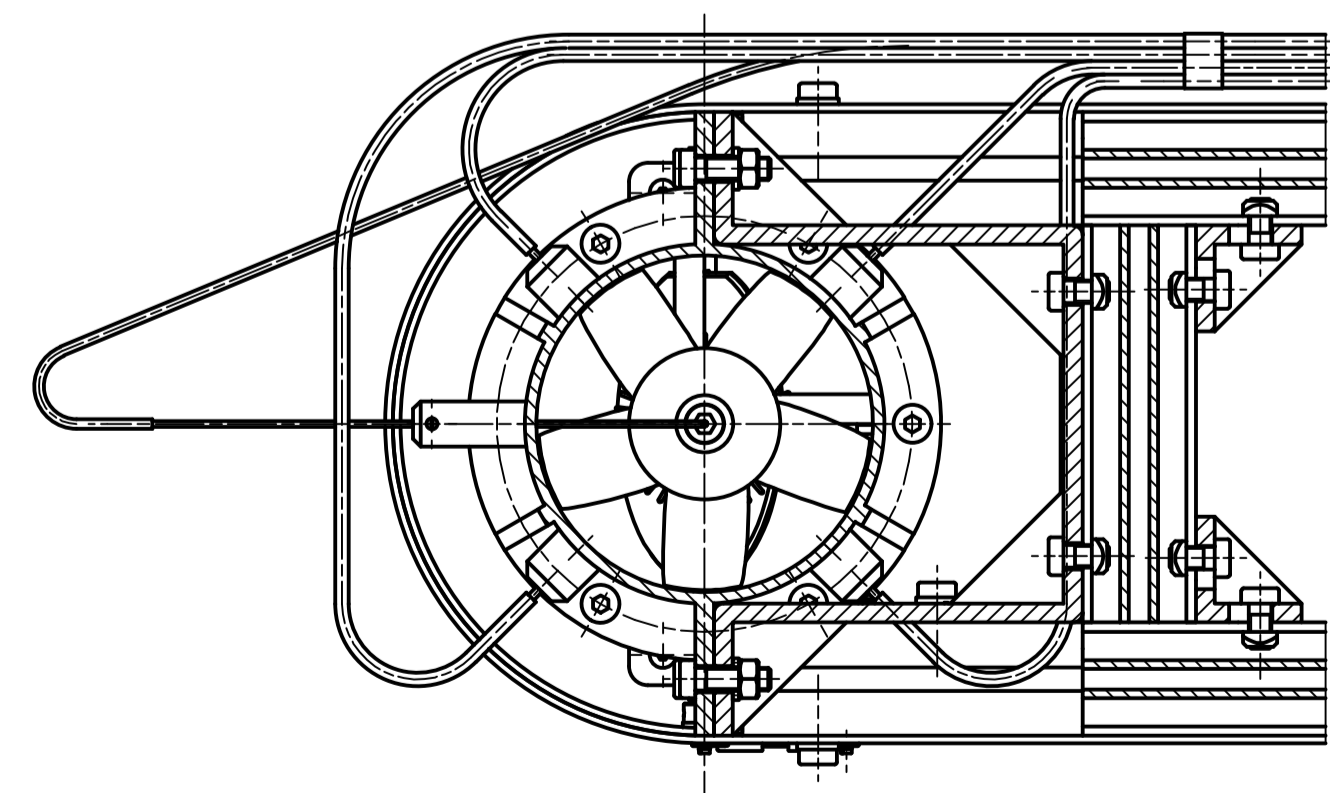
K-K (1:1)



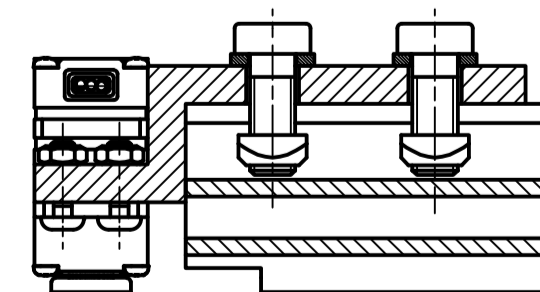
F-F (1:1)



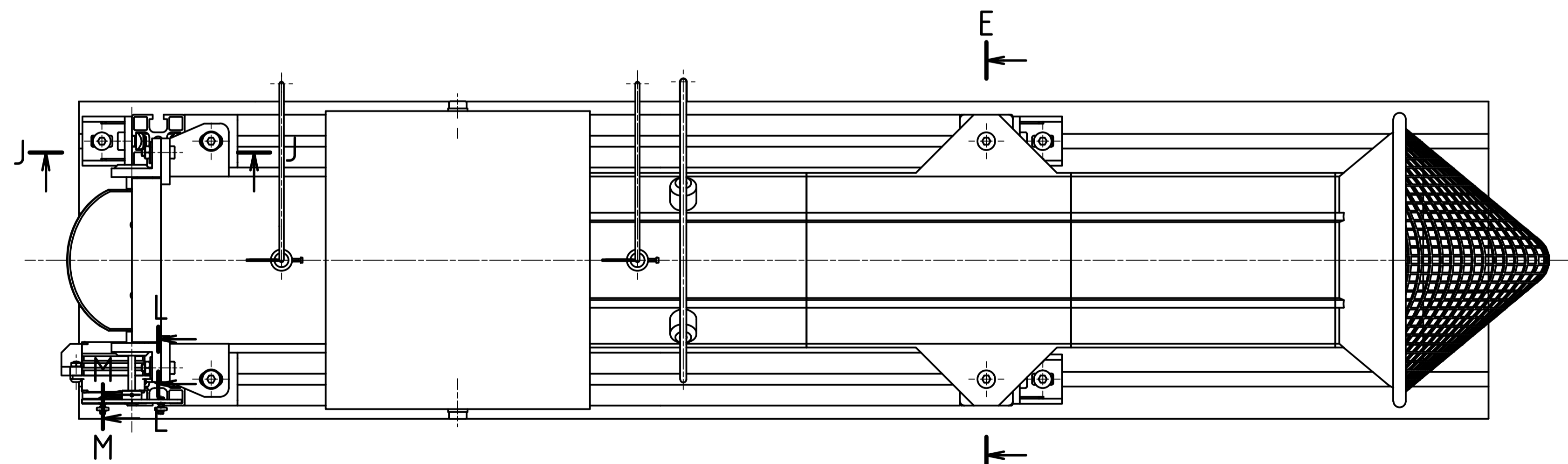
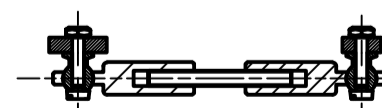
E-E



L-L (1:1)



M-M (1:1)



NAVĚHL JPI Hgpa	Autbr	Datum 08.08.2018	PŘEZK SCHVAL	Podpis	Datum	HMOTNOST 10 kg	MĚŘITVO 1:2 (1:1)
KRESLIL JPI Hgpa						SESTAVA KUSOVNÍK BP-00-S00.K	PROJITÁN ISO E
ČESKÉ VYSOKÉ UČENÍ TECHNICKÉ V PRAZE				FAKULTA STROJNÍ	NAZEV CÍSLO VÝKRESU	MĚŘICÍ PŘÍPRAVEK BP-00-S00	LIST: 2/2