

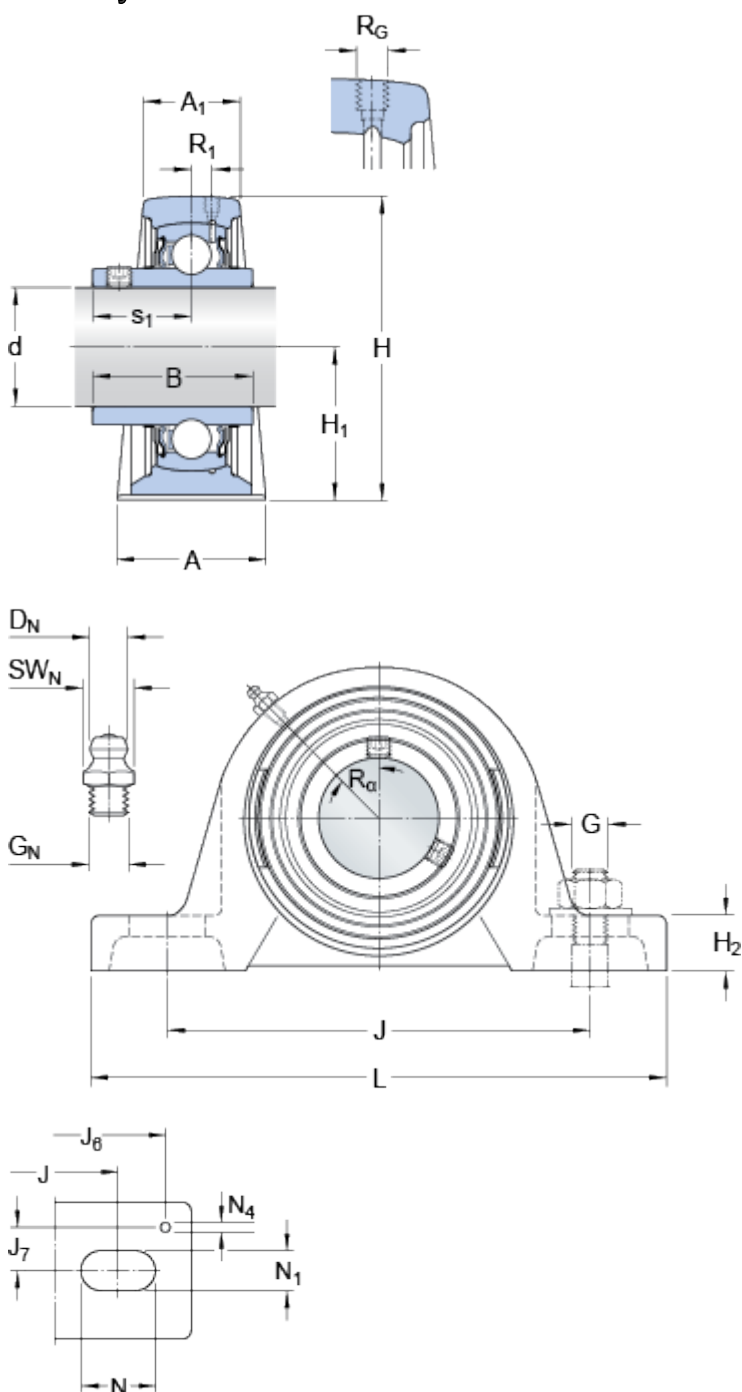
# SYJ 80 TF

## Data výpočtu

Základní dynamická únosnost	C	72.8	kN
Základní statická únosnost	$C_0$	53	kN
Mezní únavové zatížení	$P_u$	2.16	kN
Mezní otáčky		2400	r/min

Materiál Litina

## Rozměry



d	80	mm
A	78	mm
$A_1$	50	mm
B	77.8	mm
H	175.5	mm
$H_1$	88.9	mm
$H_2$	30	mm
J	232	mm
J	max. 242	mm
J	min. 222	mm
L	292	mm
N	35	mm
$N_1$	25	mm
$s_1$	47.6	mm

### Závitová díra

$R_G$	1/4-28 UNF	
$R_1$	6.5	mm
$R_\alpha$	45	°

### Maznice

$D_N$	6.5	mm
$SW_N$	7	mm
$G_N$	1/4-28 SAE-LT	

## Zajišťovací kolíky

J <sub>6</sub>	270	mm
J <sub>7</sub>	28	mm
N <sub>4</sub>	4	mm
G	20	mm
G	0.75	in

## Dimensions

---

## Calculation data

(s tolerancí hřídele h6)

## Hmotnost

---

Hmotnost jednotky 8.5 kg

## Informace pro montáž

---

Velikost šestihranného klíče pro stavěcí šroub N 5 mm  
Doporučený utahovací moment stavěcího šroubu 16.5 N·m

## Odpovídající výrobky

---

Těleso SYJ 516

Ložisko YAR 216-2F

---