

1

2

3

4

A

A

B

B

C

C

D

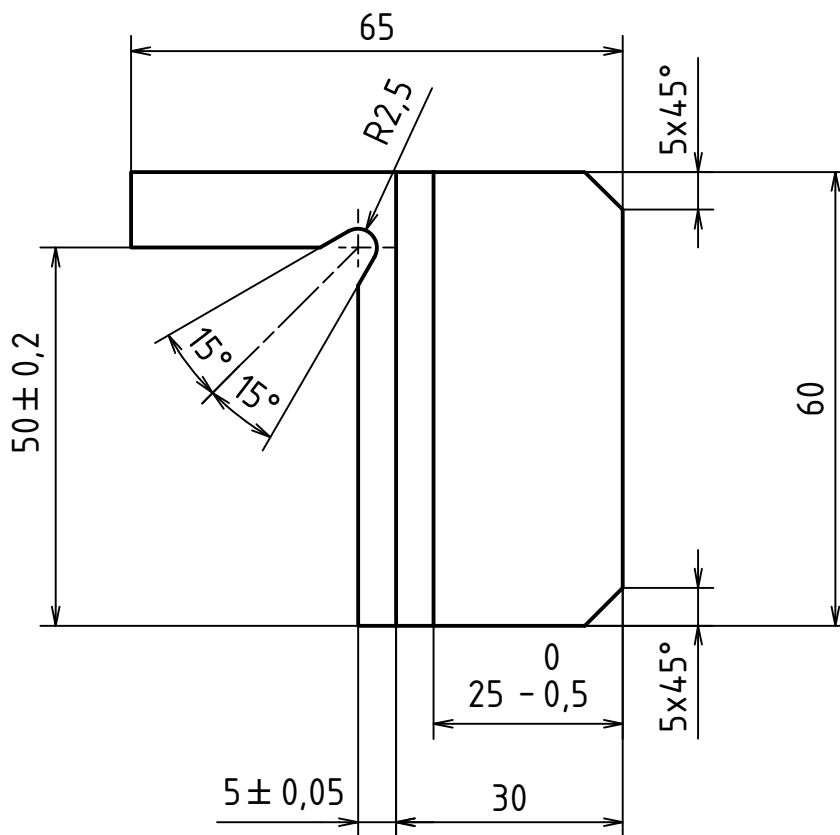
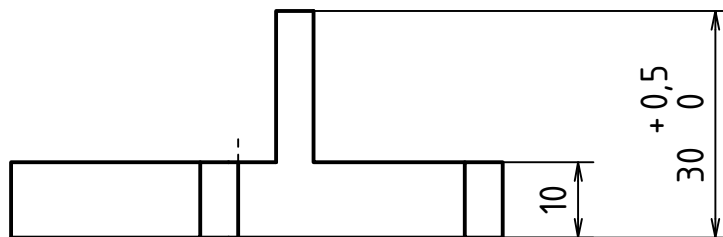
D

E

E

F

F



Ra 3,2

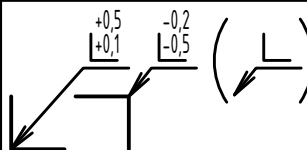
MATERIÁL: E295

POLOTOVAR: OBD 70x35-65 ČSN 42 5522

TOLEROVÁNÍ DLE ISO 8015

PŘESNOST ISO 2768 - mK

VŠEOB. TOL. ISO 8062 -



INDEX ZMĚNA DATUM PODPIS

Autor	Datum	Podpis	Datum	HMOTNOST	0,232	MĚŘÍTKO	1:1
NAVRHL	Matěj Hoffmann	12.5.18	PŘEZK.	SESTAVA	BP-0230-000	PROMÍTÁNÍ:	⊕ (ISO E)
KRESLIL	Matěj Hoffmann	21.6.18	SCHVÁLIL	KUSOVNÍK	BP-0230-000-K	TYP:	

 ČESKÉ VYSOKÉ UČENÍ TECHNICKÉ V PRAZE	FAKULTA STROJNÍ	NÁZEV	PŘÍLOŽKA KAMENE LEVÁ	
		ČÍSLO VYKRESU	BP-0230-012	
				LIST: 1 / 1

1

2

3

4