

1 2 3 4

A

B

C

D

E

F

A

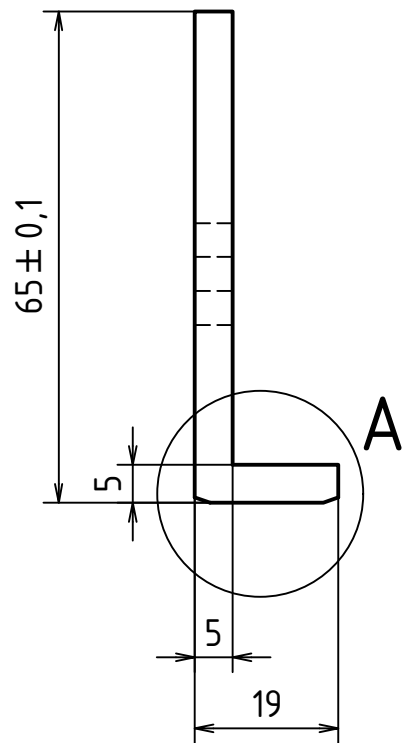
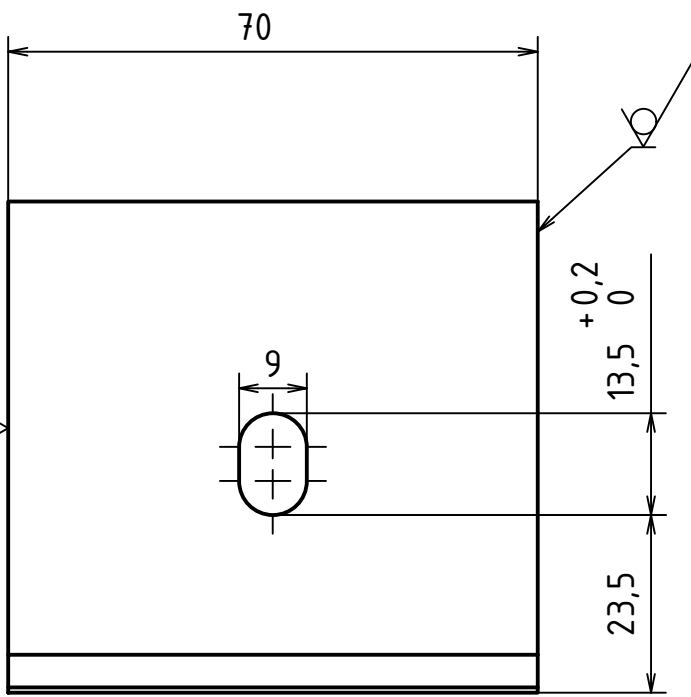
B

C

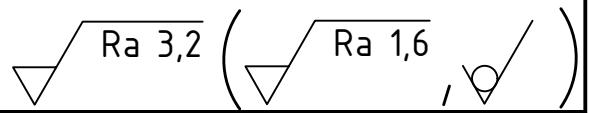
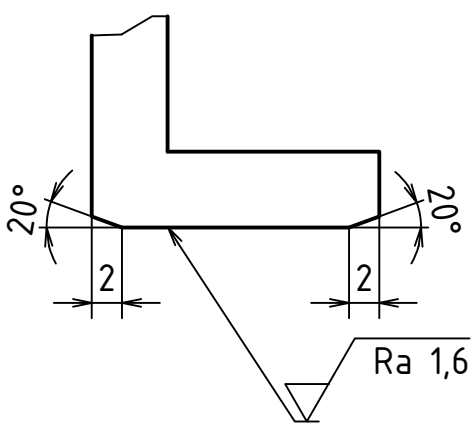
D

E

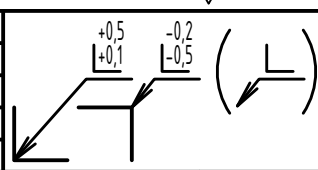
F



A (2 : 1)



MATERIÁL: E295
 POLOTOVAR: L 75x50x7-70 ČSN 42 5545
 TOLEROVÁNÍ DLE ISO 8015
 PŘESNOST ISO 2768 - mK
 VŠEOB. TOL. ISO 8062 -



INDEX	ZMĚNA	DATUM	PODPIS

NAVŘHL	Autor	Datum	PŘEZK.	Podpis	Datum	HMOTNOST	0,181	MĚŘITKO	1:1
KRESLIL	Matěj Hoffmann	12.5.18	SCHVÁLIL			SESTAVA	BP-0230-000	PROMÍTÁNÍ:	⊕ (ISO E)
	Matěj Hoffmann	21.6.18				KUSOVNÍK	BP-0230-000-K	TYP:	



ČESKÉ VYSOKÉ UČENÍ TECHNICKÉ V PRAZE
 FAKULTA STROJNÍ
 NÁZEV
POSUVNÝ DORAZ NOHY
 ČÍSLO VÝKRESU
BP-0230-010
 LIST: 1 / 1

1 2 3 4