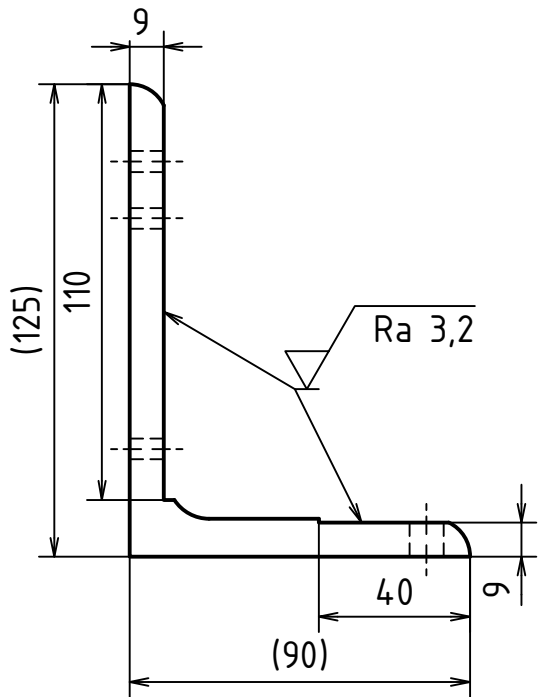
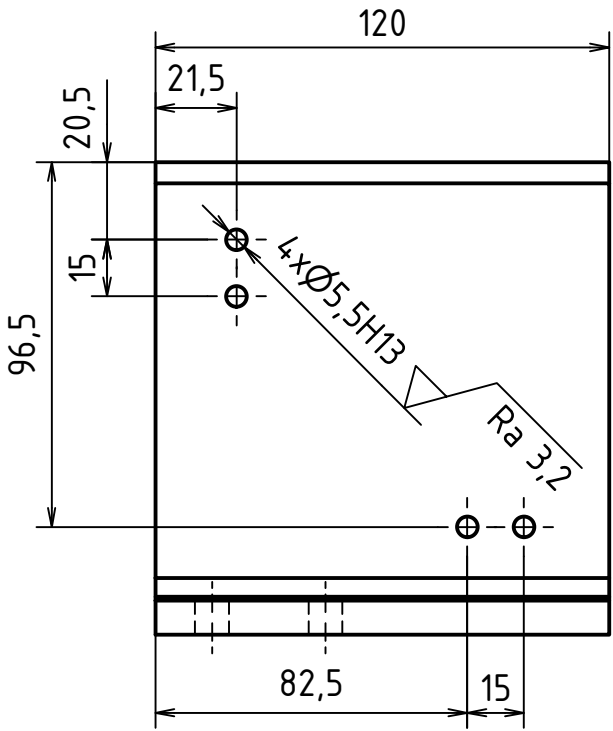


1 2 3 4

A

A

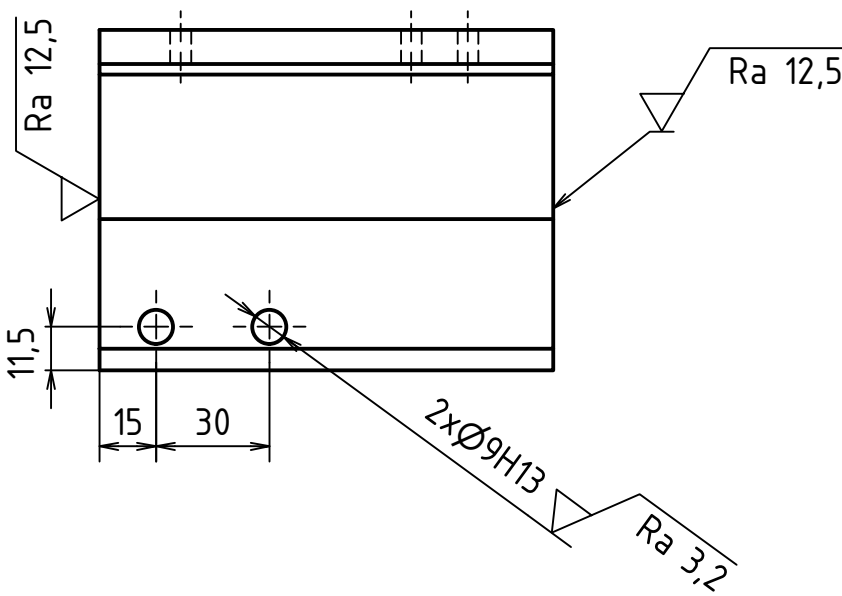


B

B

C

C

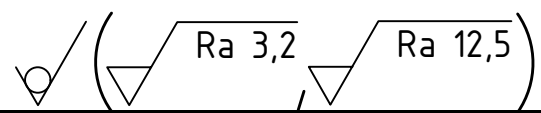


D

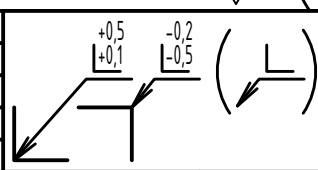
D

E

E



MATERIÁL: E295
 POLOTOVAR: L 125x90x10-120 ČSN 42 5545
 TOLEROVÁNÍ DLE ISO 8015
 PŘESNOST ISO 2768 - mK
 VŠEOB. TOL. ISO 8062 -



INDEX	ZMĚNA	DATUM	PODPIS

	Autor	Datum		Podpis	Datum	HMOTNOST 0,895	MĚŘITKO 1:2
NAVRHL	Matěj Hoffmann	12.5.18	PŘEZK.			SESTAVA BP-0230-000	
KRESLIL	Matěj Hoffmann	21.6.18	SCHVÁLIL			KUSOVNÍK BP-0230-000-K	PROMÍTÁNÍ: $\left(\begin{array}{c} \ominus \\ \oplus \end{array} \right)$ (ISO E.)



ČESKÉ VYSOKÉ UČENÍ TECHNICKÉ V PRAZE
 FAKULTA STROJNÍ
 NÁZEV DORAZ PRAVÉ NOHY
 ČÍSLO VÝKRESU BP-0230-007
 LIST: 1 / 1

1 2 3 4