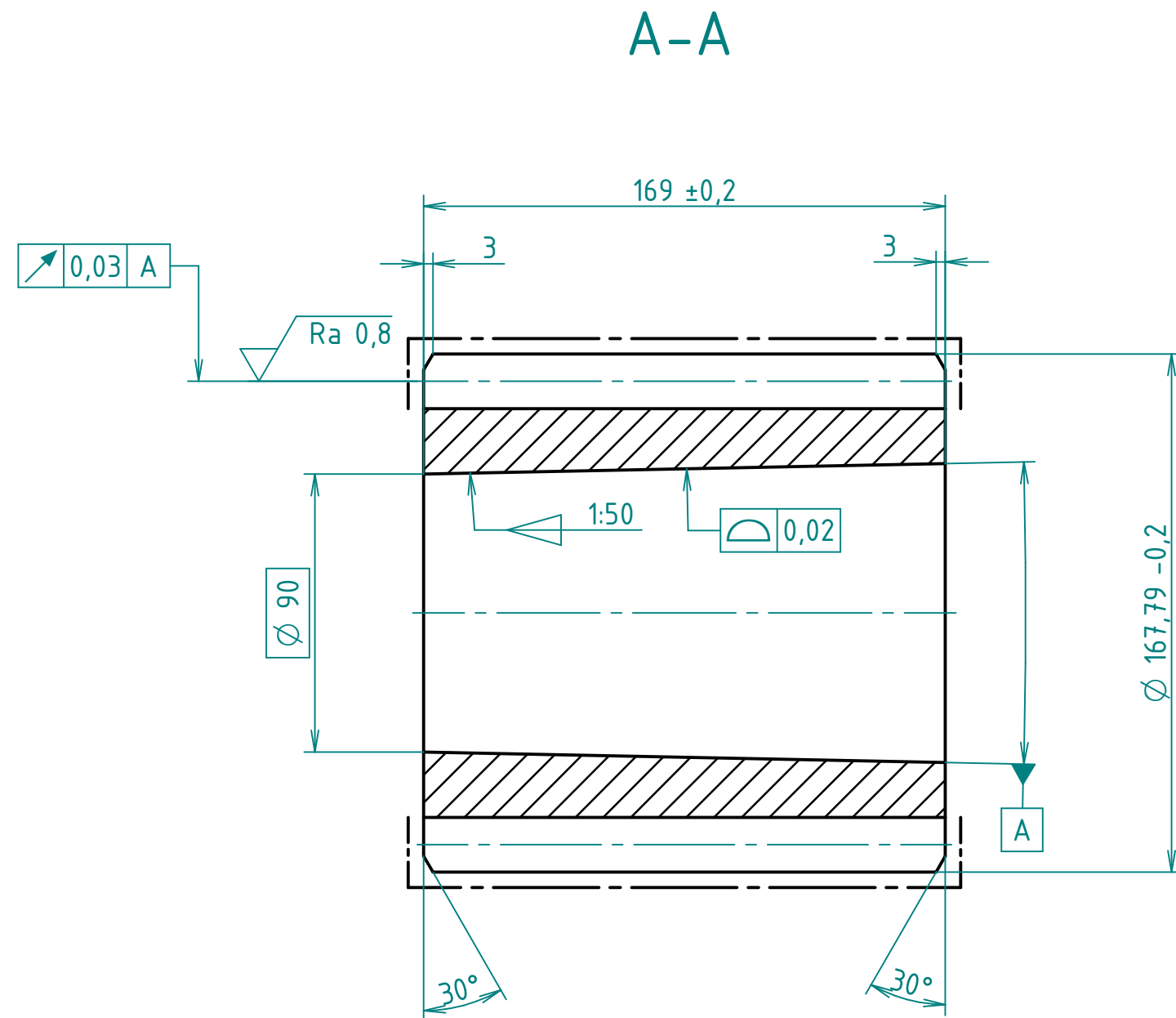
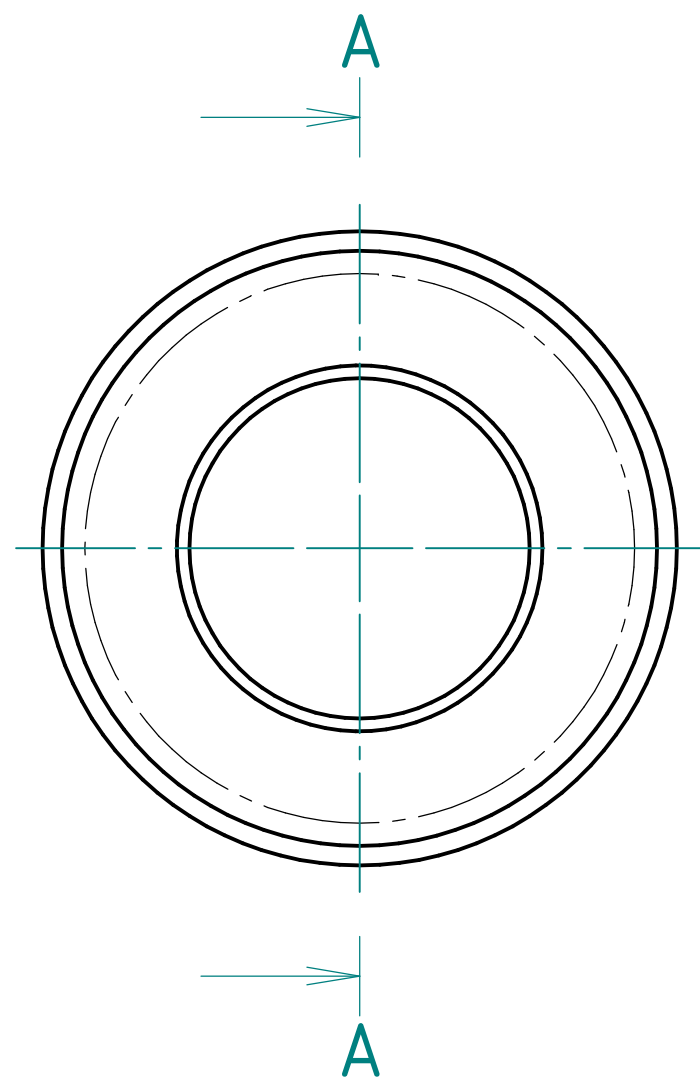


Ozubené kolo		PŘÍMÉ
Zuby		ŠIKMÉ
Typ šneku		
Ozubení		EVOLVENTNÍ
Modul (normální)	m_n	8
Počet zubů	z	18
Normální základní profil		ČSN 01 4607
Úhel profilu	α	20
Úhel	β	8
Smysl stoupání		LEVÝ
Jednotkové posunutí	x	0,400
Posunutí zákl. profilu	x_n	3,2
Jedn. zm. tl. profilu	x_t	
Úhel roztečného kužele	δ	
Stupeň přesnosti		6-E ČSN 01 4682
Rozměr přes zuby	W	63.306 $\frac{-0.089}{-0.136} / 3$
Modul (tečný)	m_t	8,0786
Průměr zákl. kružnice	d_b	136,488
Průměr rozteč. kružnice	d	145,415
Průměr patní kružnice	d_f	132,269
Úhel sklonu na zákl. válci		
Úhel os		20°
Vzdálenost os	a_w	560,045
Součinitel průměru šneku	q	
Délka površ. rozt. kruž.	R	
Úhel patního kužele		
Stoupání závitu šneku		
Spolu- zabírající kolo	Č. výkresu Počet zubů Modul	2018-03-02 121 8



OZUBENÍ — — — CEMENTOVAT, KALIT DO HL. 0,75-1,60mm TVRDOST 58-60HRC
NEOKOTOVANÉ HRANY SRAZIT 1x45°

Ra 1,6 (Ra 0,8)

MATERIÁL:	18CrNiMo7-6				
POLOTOVAR:	VYKOVEK KR 175				
TOLEROVÁNÍ DLE ISO 8015					
PŘESNOST ISO 2768 - mK					
VŠEOB. TOL. ISO 8062 -					
				INDEX	ZMĚNA
				DATUM	PODPIS

NAVRL	CVIKYR	17.03.2018	PREZK.		HMOTNOST	20,160 kg	MÉRITKO	1:2
KRESLIL	CVIKYR	24.05.2018	SCHVALIL		SESTAVA		PROMÍTÁNÍ:	(ISO E)
					KUSOVNIK		TYP:	


ČESKÉ VYSOKÉ UČENÍ TECHNICKÉ V PRAZE
FAKULTA STROJNÍ
 NÁZEV **PASTOREK**
 ČÍSLO VÝKRESU **2018-03-01**
 LIST: 1 / 1

SOLID EDGE ACADEMIC COPY