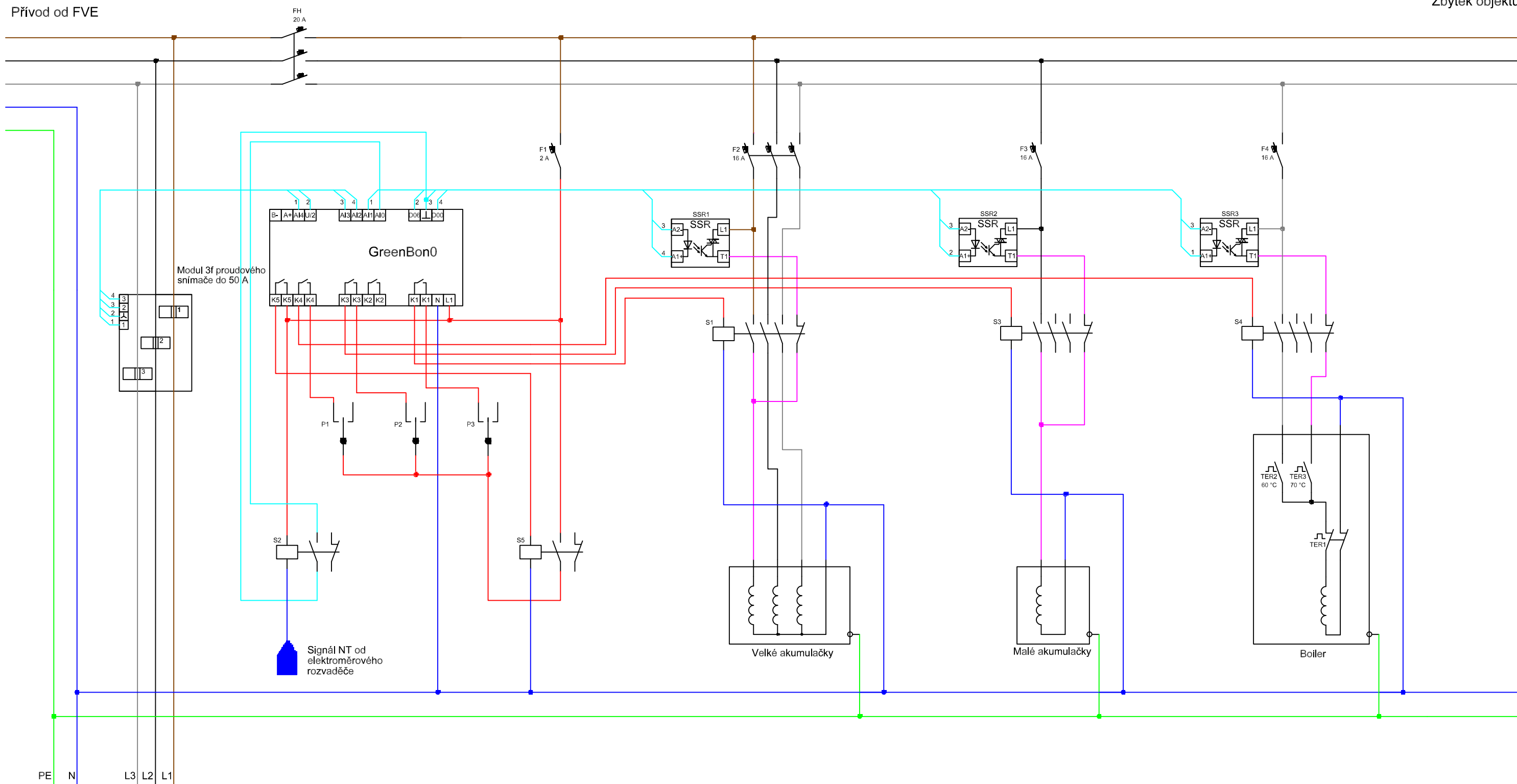


# Příloha 3 - Schéma zpojení GreenBonO

Přívod od FVE

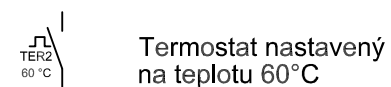
Zbytek objektu



PE N L3 L2 L1  
Hlavní přívod

### Legenda:

- Vodič fáze L1
- Vodič fáze L2
- Vodič fáze L3
- Střední vodič N
- Vodič fáze L1
- Vodič fáze L2
- Vodič fáze L3
- Střední vodič N



### Soupis součástek

FH	OEZ: Jistič LTE-20B-3	S1, S3, S4	OEZ: Instalační stykače RSI-25-31-A230
F1	OEZ: Jistič LTE-2B-1	S2, S5	OEZ: Instalační stykač RSI-20-11-A230
F2	OEZ: Jistič LTE-16B-3	P1, P2, P3	EATON: Spínač Z-SWM
F3, F4	OEZ: Jistič LTE-16B-1	SSR1, SSR2, SSR3	CARLO GAVAZZI: 1-fázové polovodičové relé RM1A40D50