

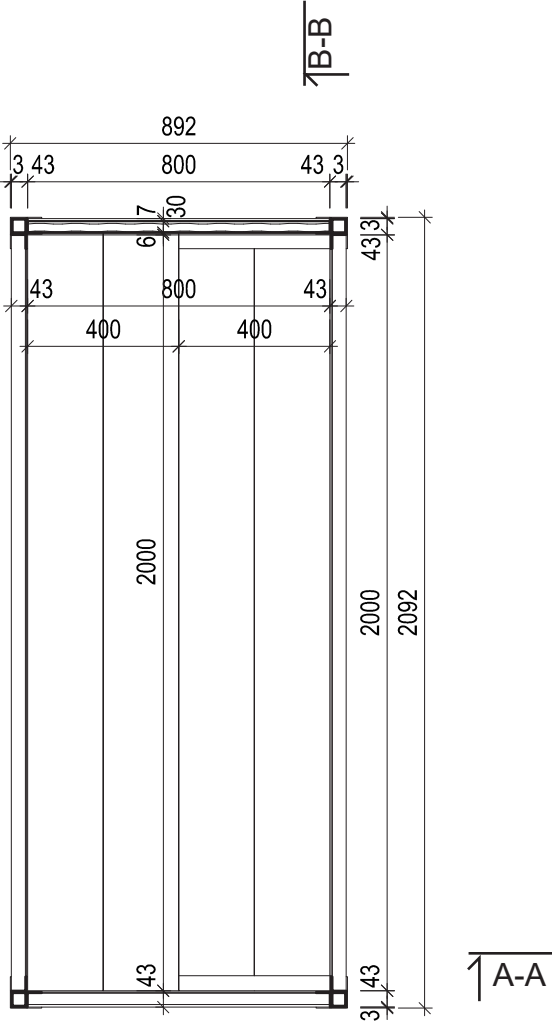
Včelín

Rozloha 1.9 m²
Výška 2.2 m
Cena 10 000 Kč



Pôdorys

M 1:20



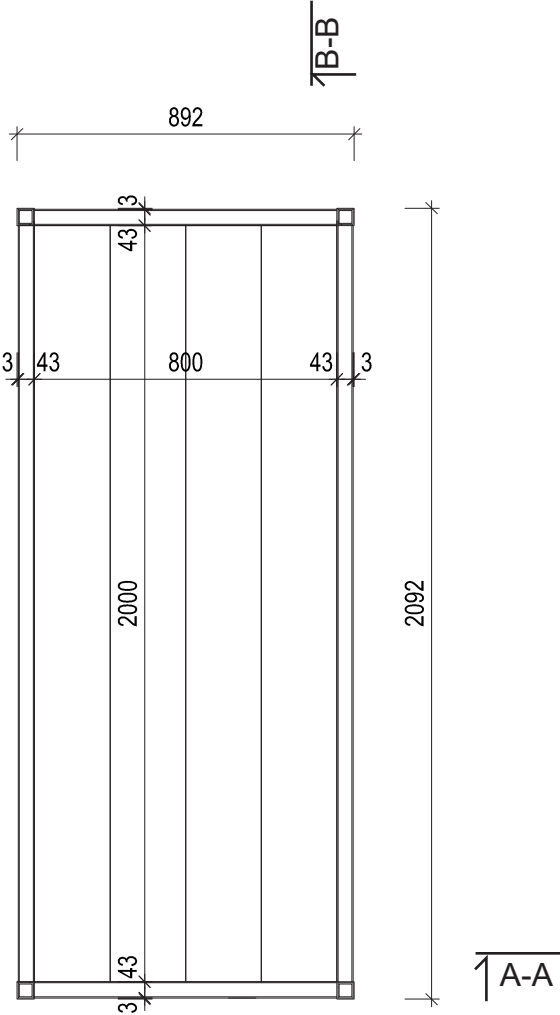
900



2100

Pôdorys strecha

M 1:20



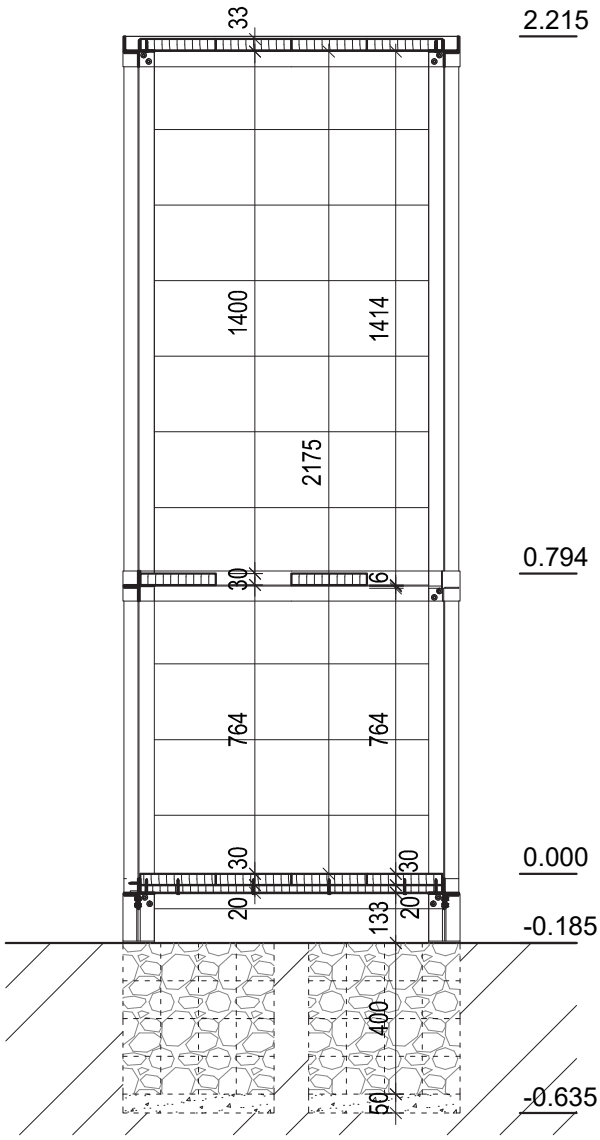
900



2100

Rez A

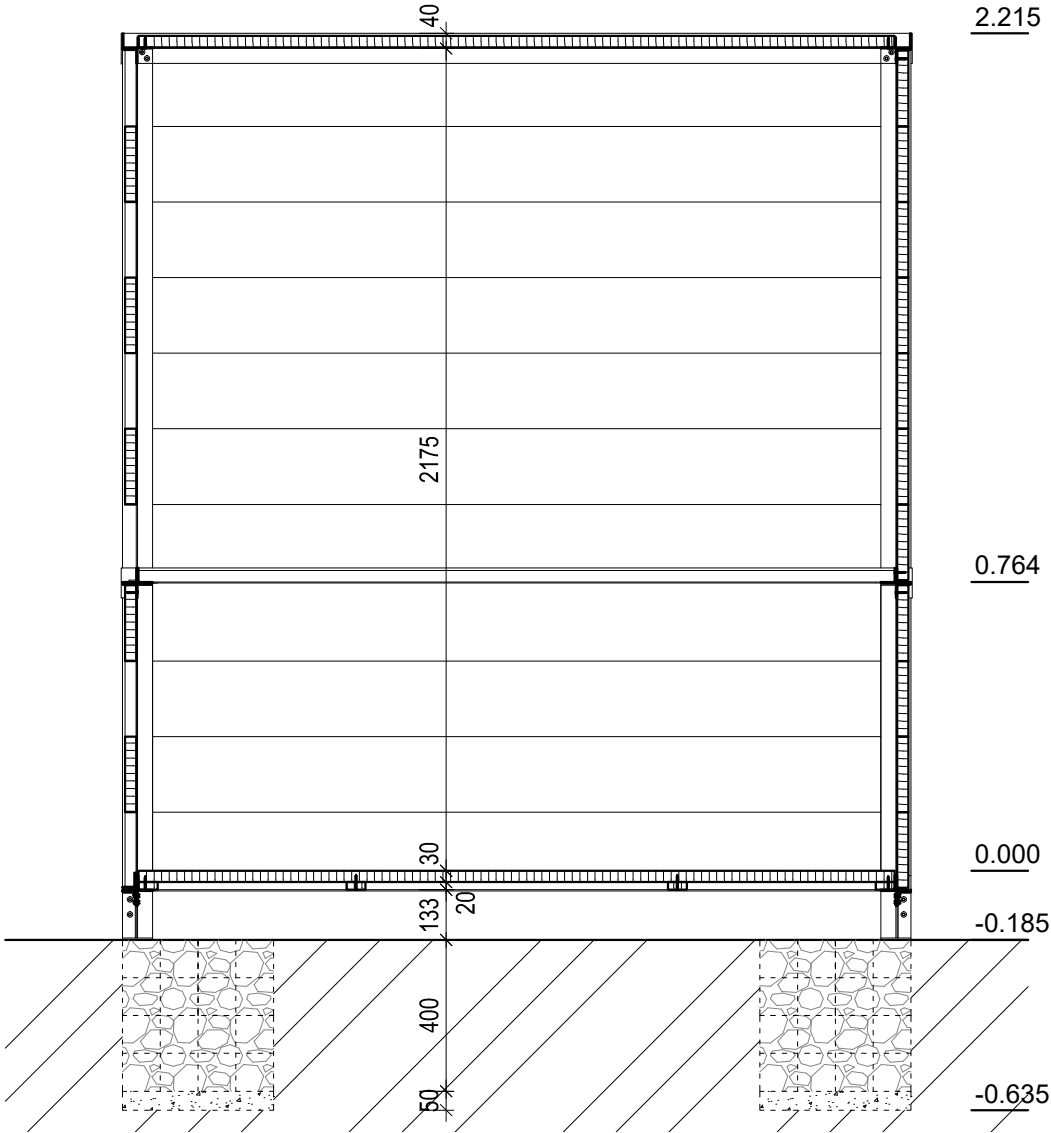
M 1:20





Rez B

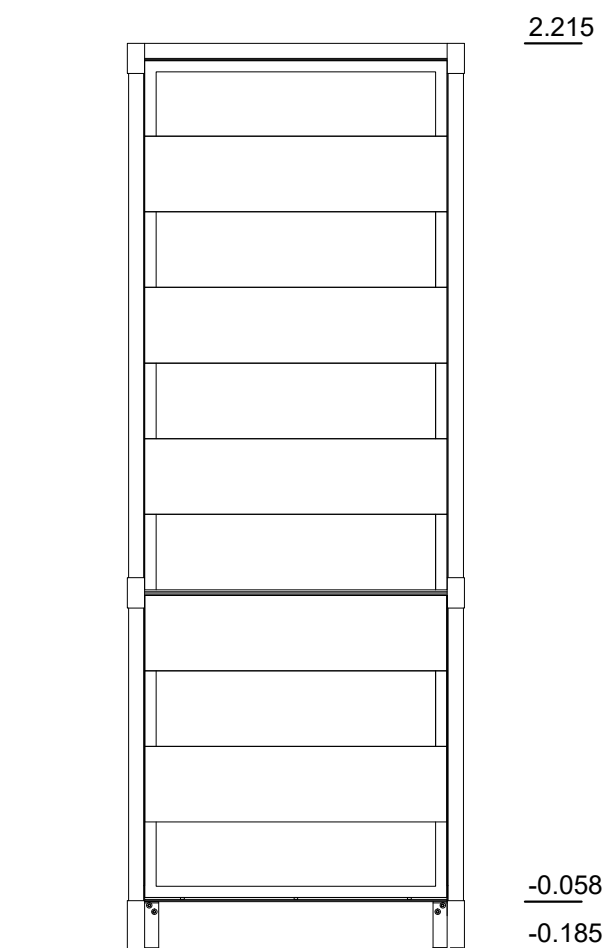
M 1:20





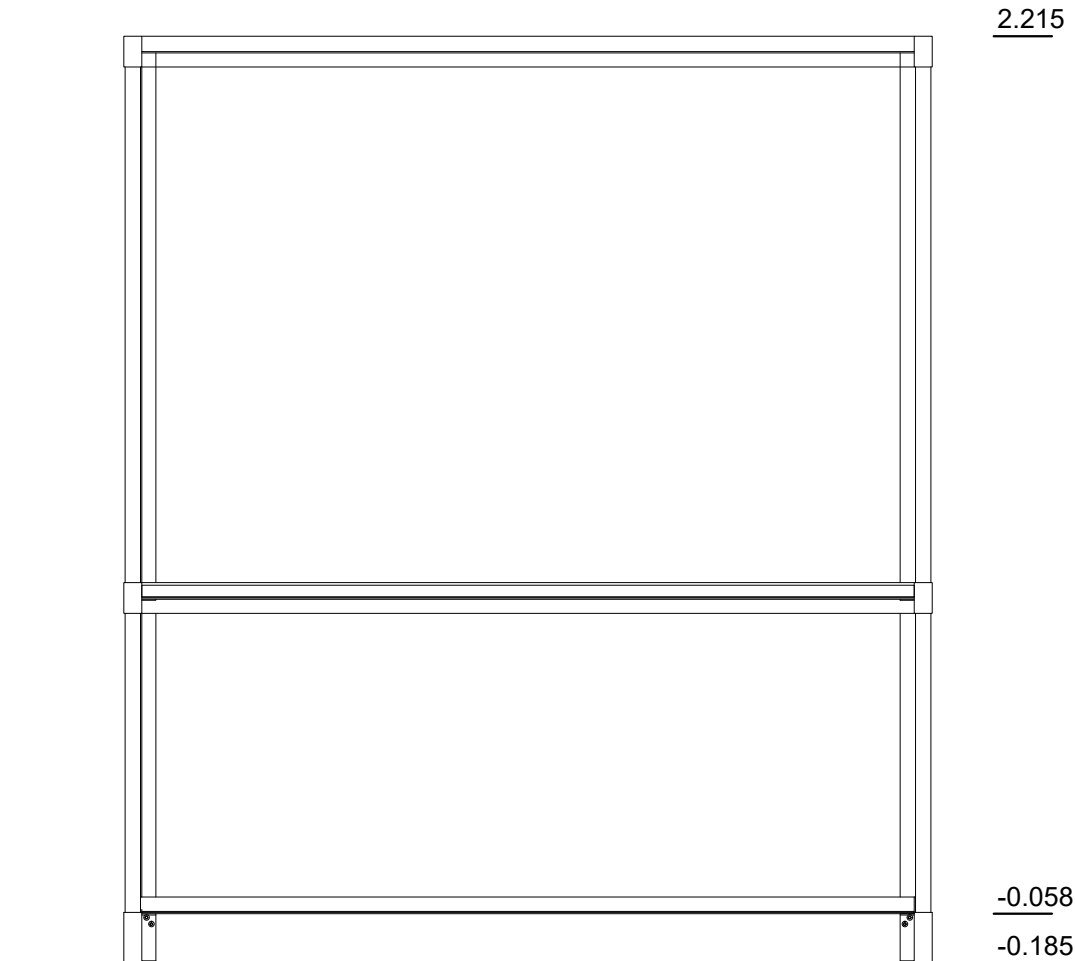
Pohl'ad A

M 1:20



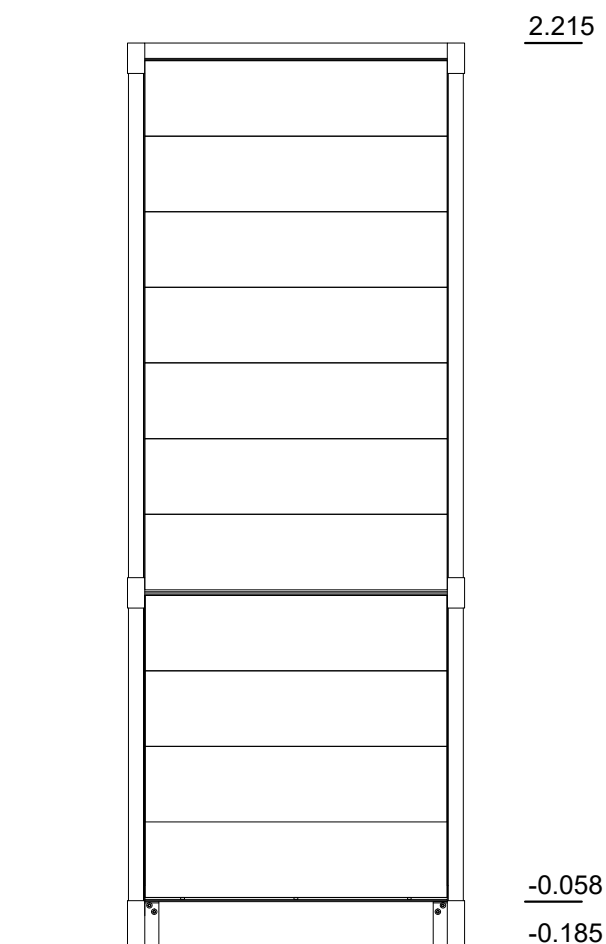
Pohl'ad B

M 1:20



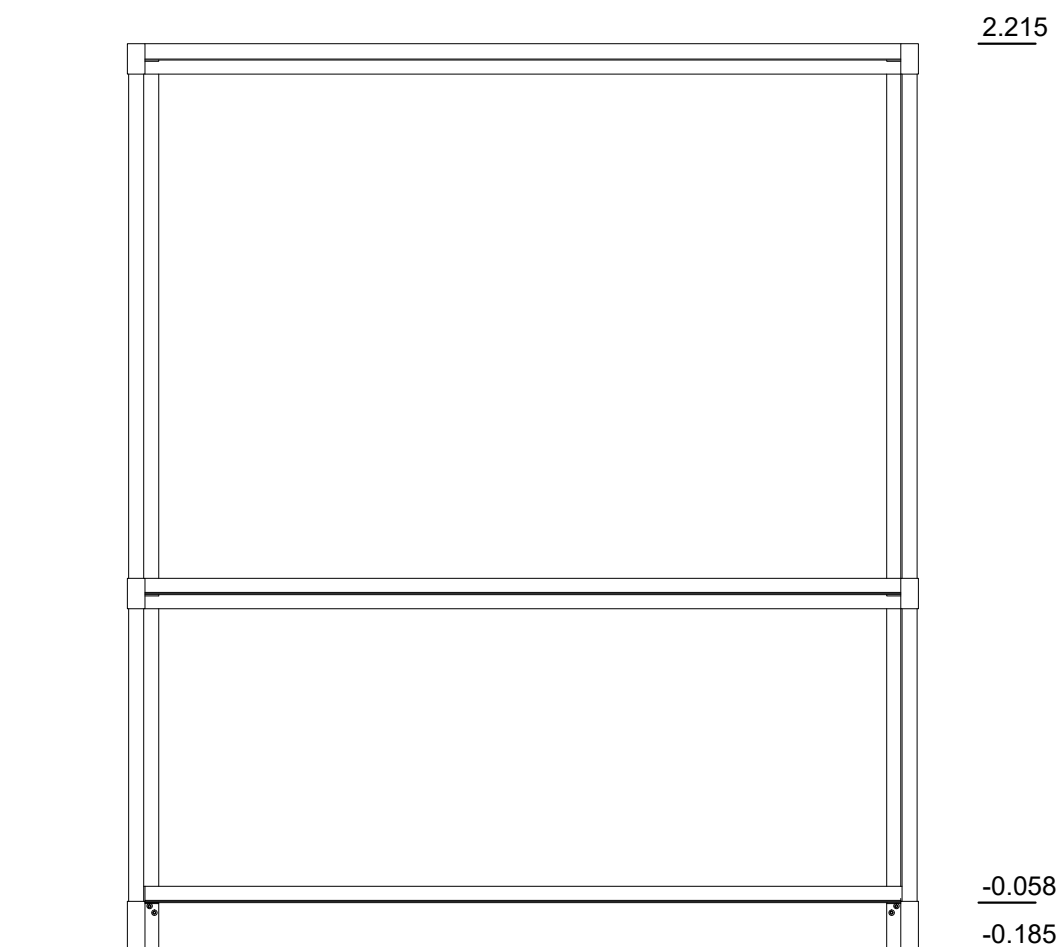
Pohl'ad C

M 1:20

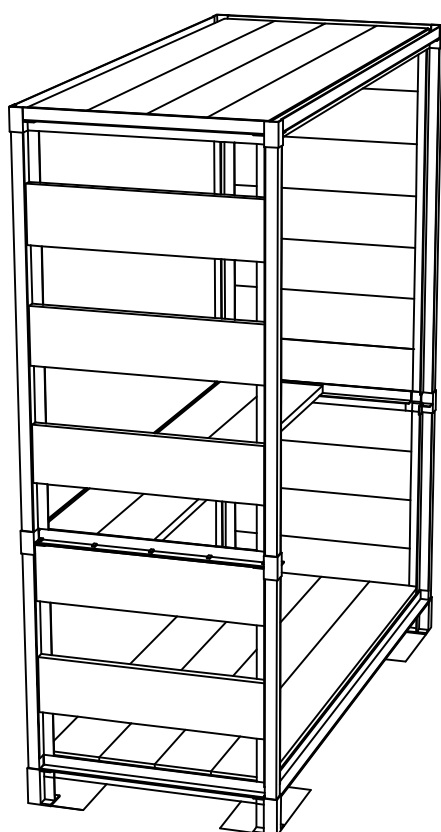


Pohl'ad D

M 1:20



Návod na stavbu



Potrebný materiál

1/3

Oceľ:
4x S1_roh
2x H11_2000
2x H1_800
4x V1_roh
2x V1_stred

Drevo:
6x D_800
4x D_2000
4x DP_800

Doplňky:
6x Gabión

2/3

Oceľ:
4x S2_roh
1x H21_2000
2x H2_800
4x V2_roh

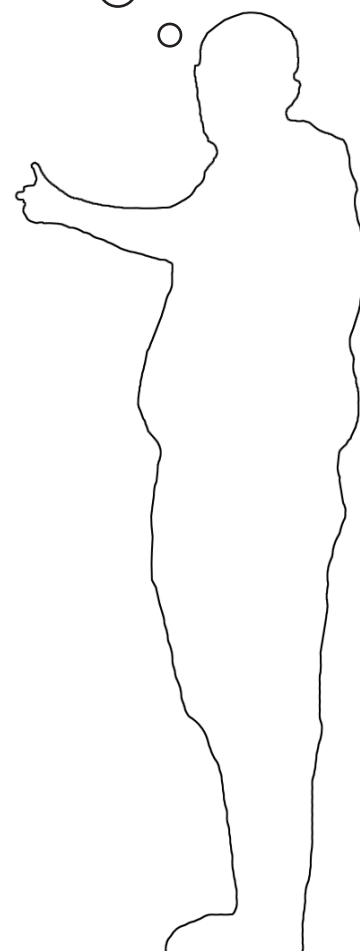
Drevo:
10x D_800

3/3

Oceľ:
4x S3_roh
2x H3_2000
2x H3_800

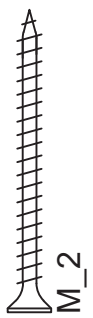
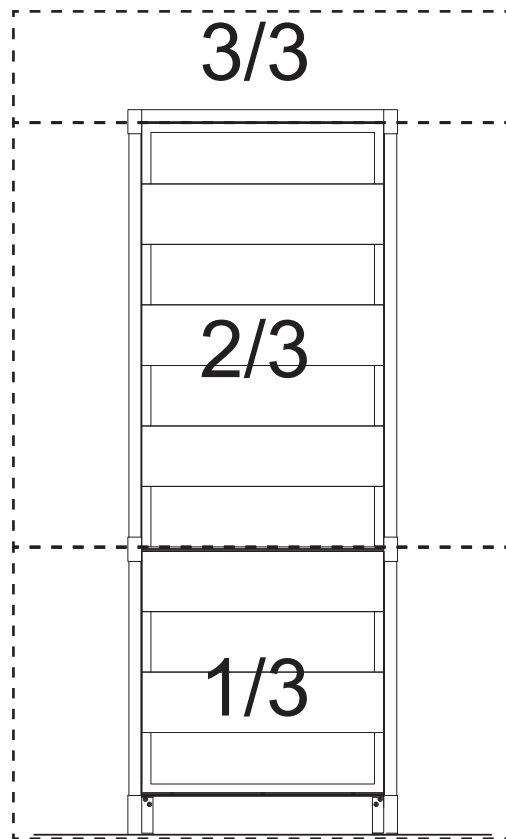
Drevo:
4x D_2000

Doplňky:
4x Sitko



Doplňky

2x D_2000



16x



80x



32x



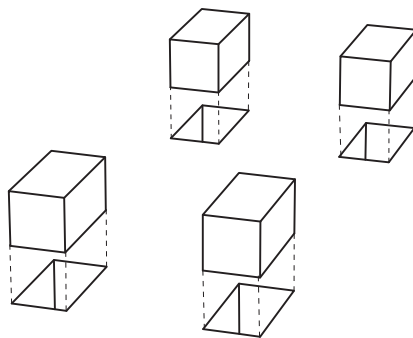
32x



64x

M 1:1

1 Výkop jám a osadenie gabiónových košov



Pôdorys osadených gabiónov
M 1.20



Prvky: 4x gabión

Legenda: Pohľad

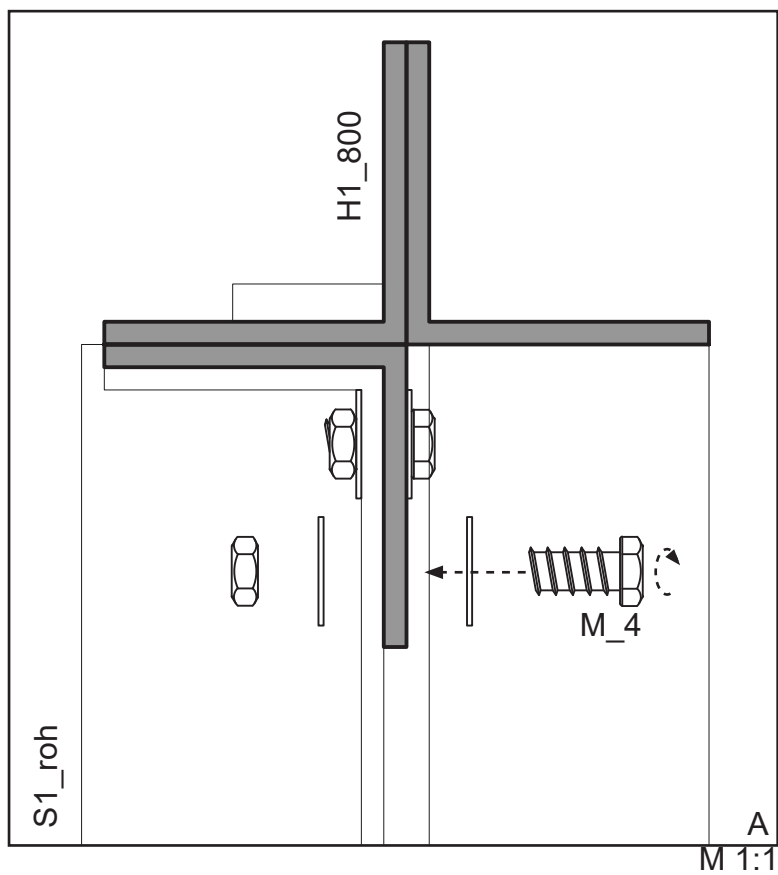
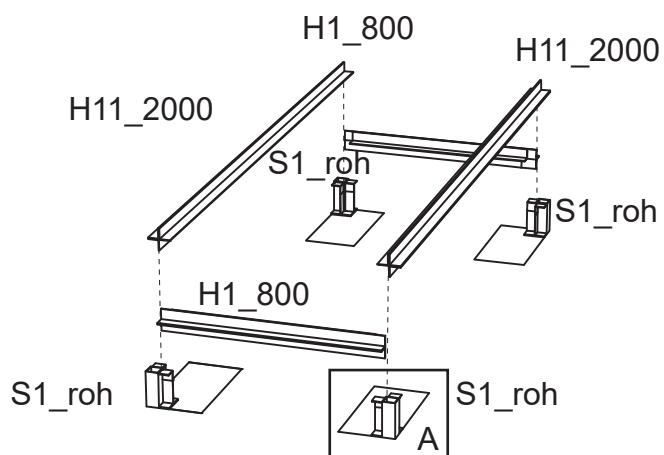
Rez

Uloženie

Smer otáčania

Smer uloženia

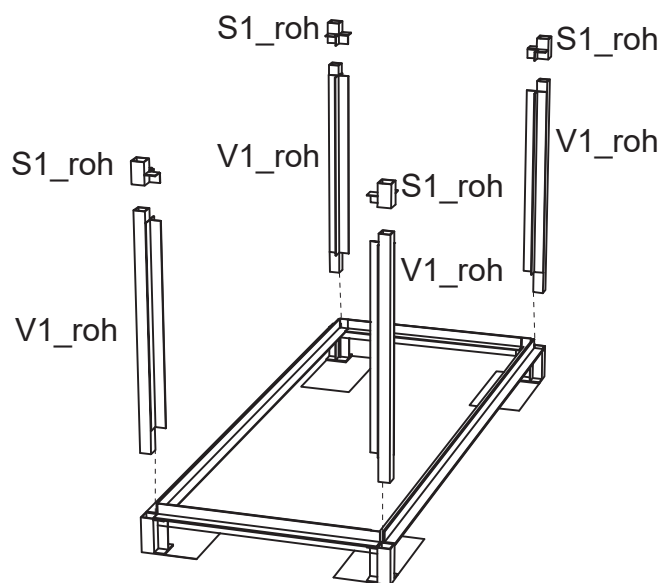
2 Montáž pätiék spolu s horizontálnou konštrukciou



Prvky: 4x S1_roh, 2x H1_800, 2x H11_2000,

Legenda: Pohľad Rez Uloženie Smer otáčania Smer uloženia

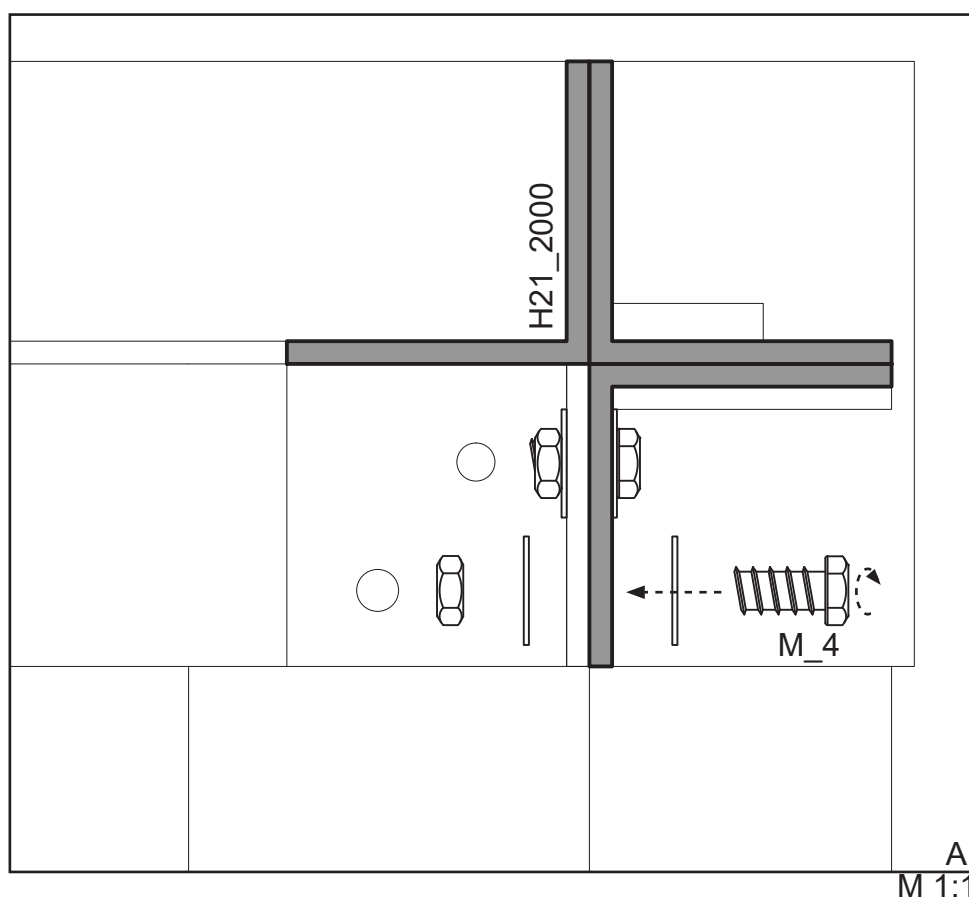
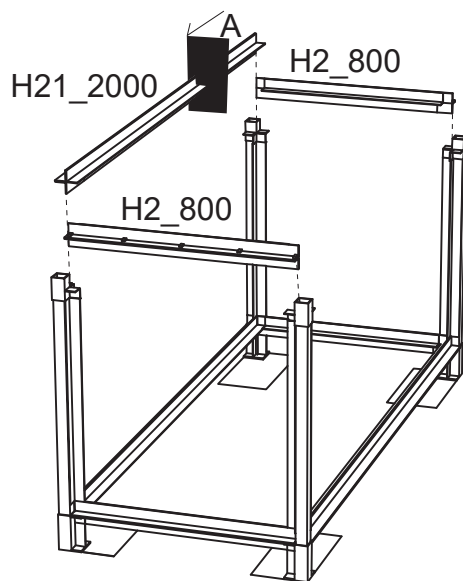
3 Montáž stĺpov a spojov



Prvky: 4x V1_roh, 4x S1_roh

Legenda:  Pohľad  Rez  Uloženie  Smer otáčania  Smer uloženia

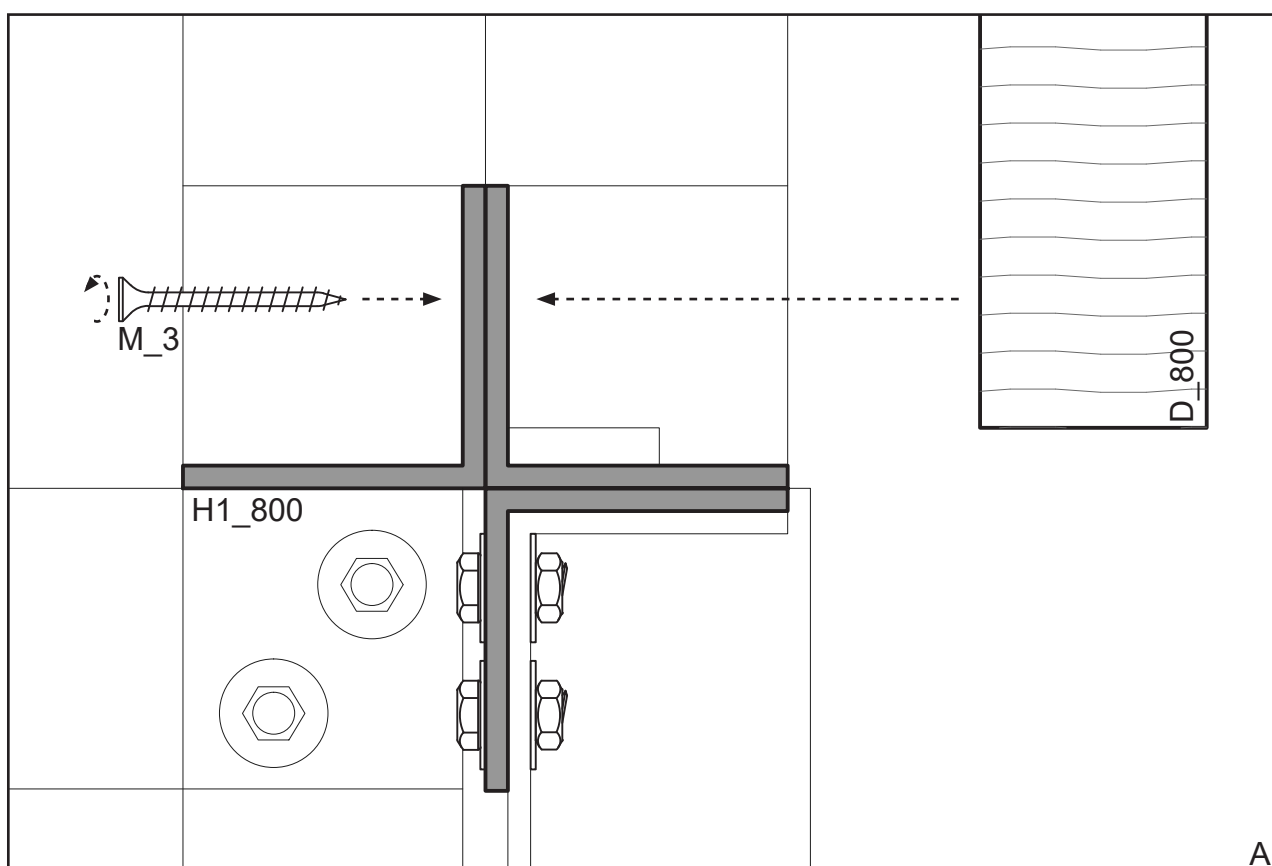
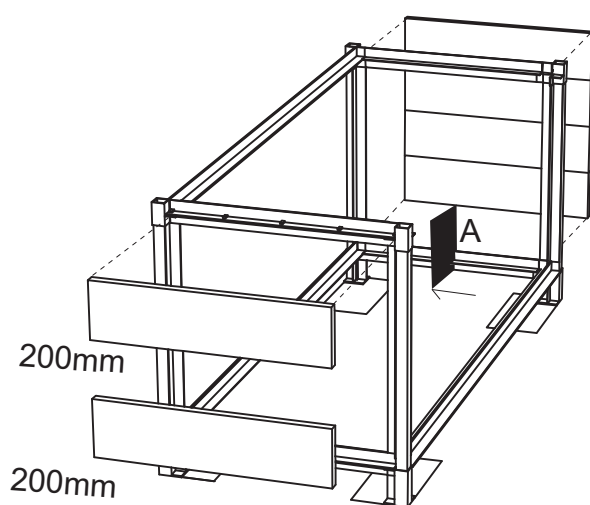
5 Montáž horizontálnej stredovej konštrukcie



Prvky: 1x H21_2000, 2x H2_800

Legenda: Pohľad Rez Uloženie Smer otáčania Smer uloženia

6 Osadenie spodnej drevenej výplne

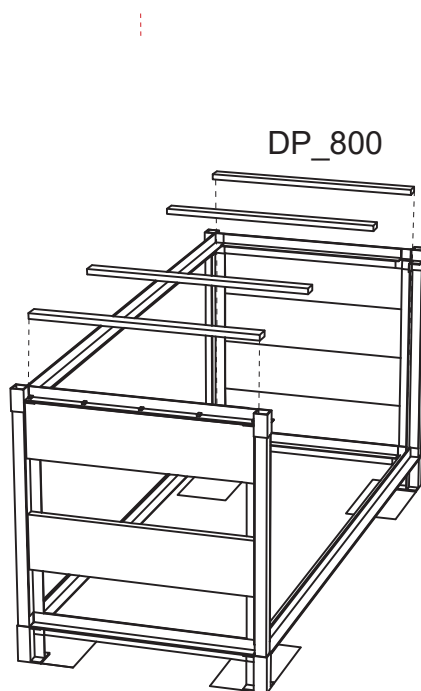


Prvky: 6x D_800

Legenda: Pohľad Rez Uloženie Smer otáčania Smer uloženia

A
M 1:1

7 Osadenie podkladových lát



Prvky: 4x DP_800

Legenda:  Pohľad

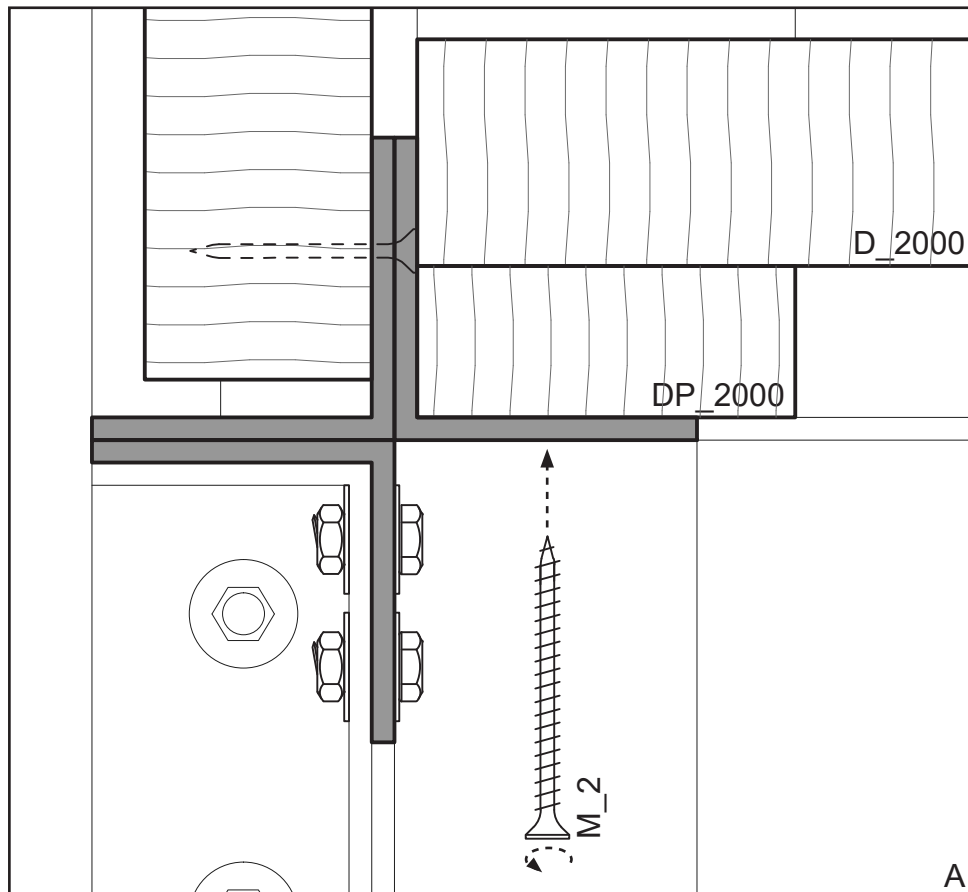
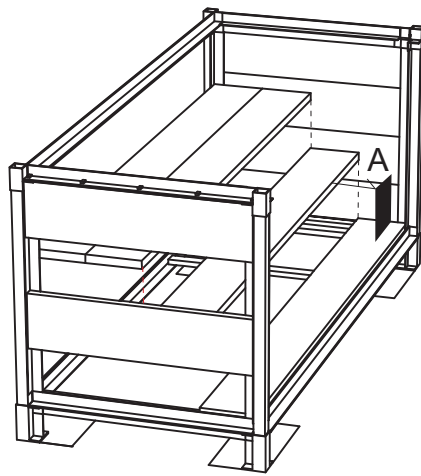
 Rez

 Uloženie

 Smer otáčania

 Smer uloženia

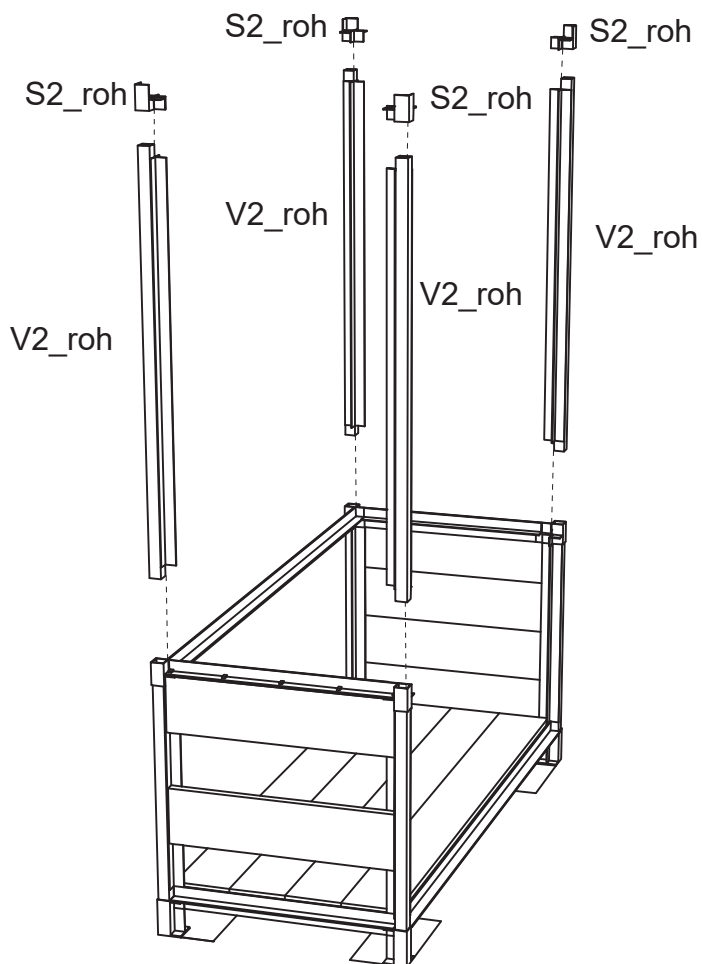
8 Osadenie podlahy



Prvky: 4x D_2000

Legenda:  Pohľad  Rez  Uloženie  Smer otáčania  Smer uloženia

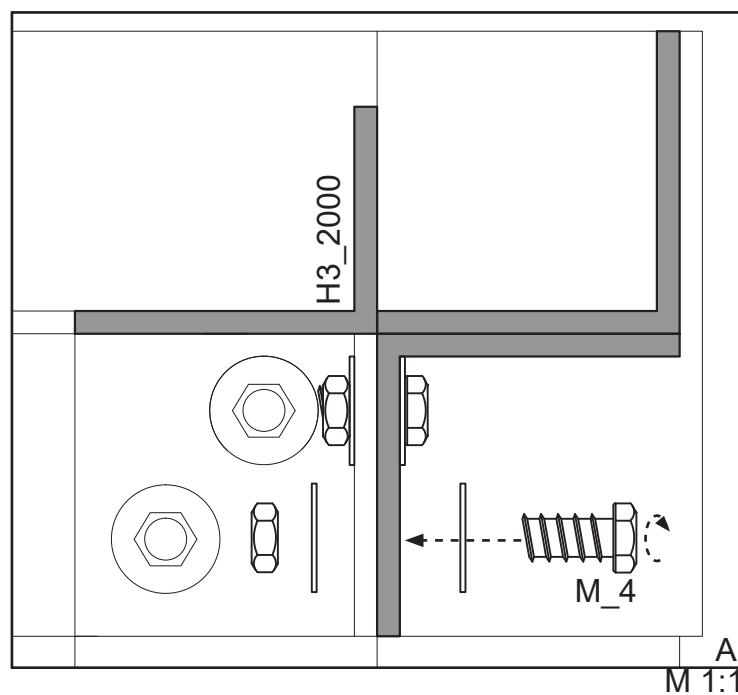
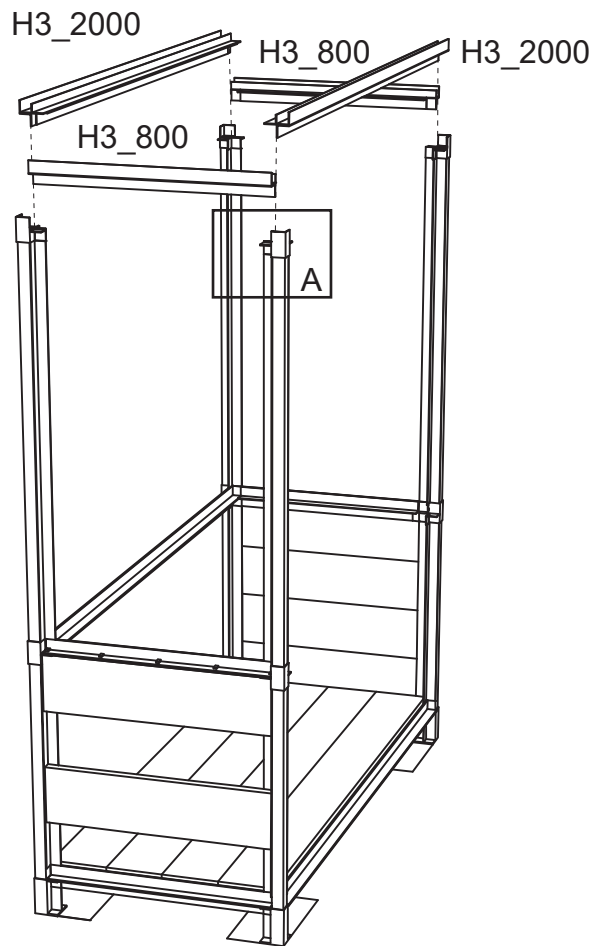
9 Uloženie stredových stíпов a vrchných spojov



Prvky: 4x V2_roh, 4x S3_roh

Legenda:  Pohľad  Rez  Uloženie  Smer otáčania  Smer uloženia

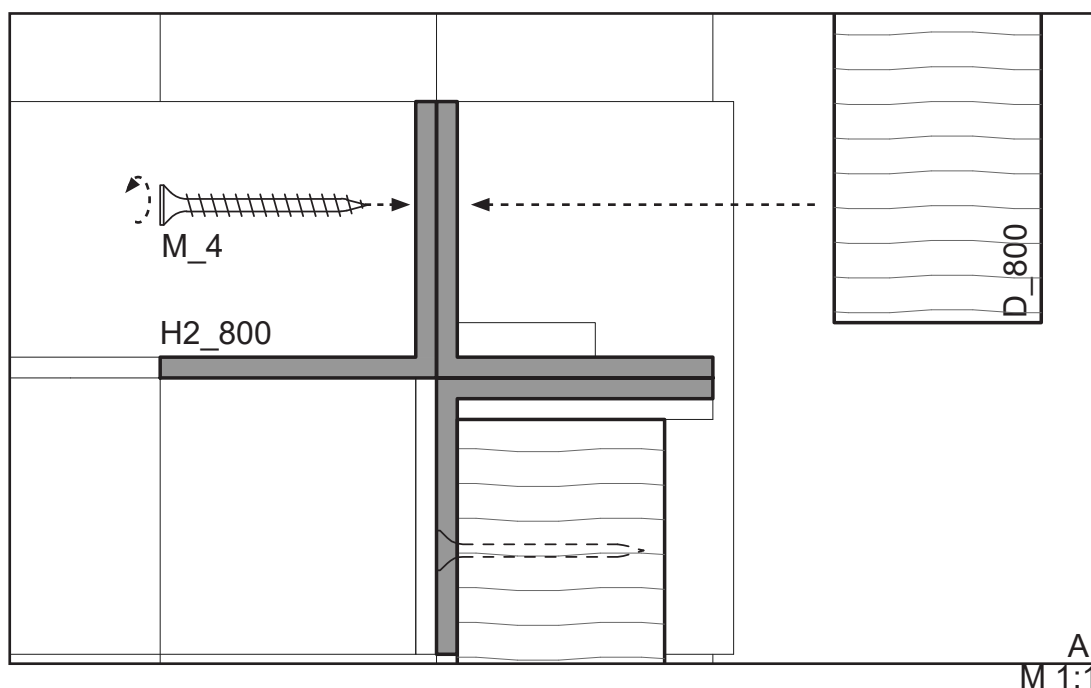
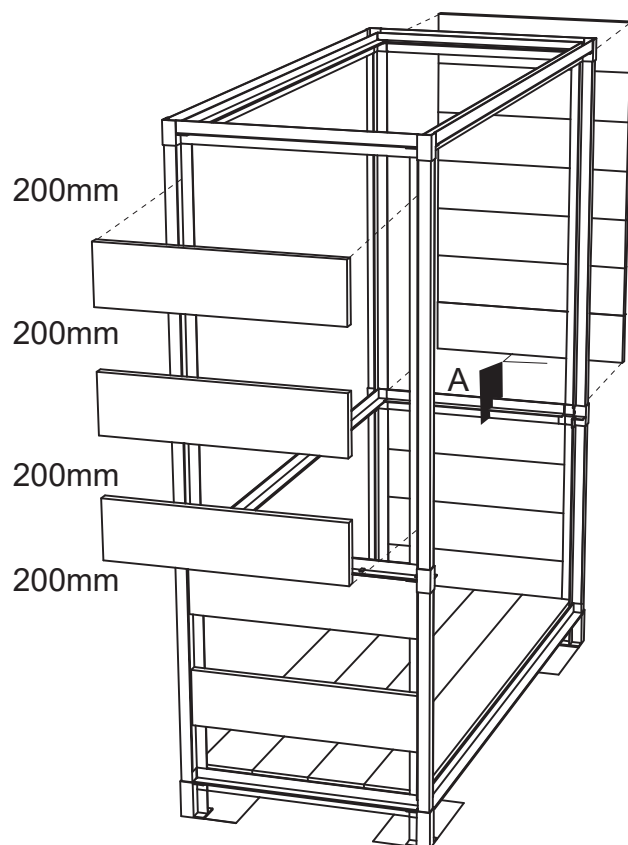
10 Osadenie vrchnej ocelevej konštrukcie



Prvky: 2x H3_800, 2xH3_2000

Legenda: Pohľad Rez Uloženie Smer otáčania Smer uloženia

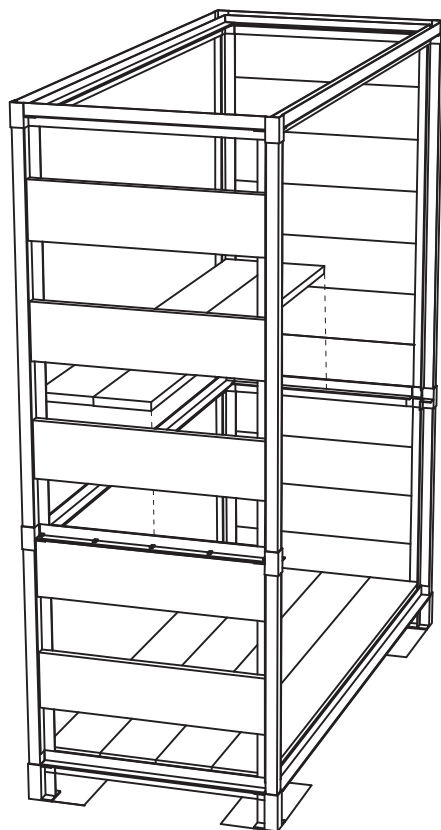
11 Osadenie sklenenej výplne stredovej časti



Prvky: 10x D_800

Legenda: Pohľad Rez Uloženie Smer otáčania Smer uloženia

12 uloženie stolíku



Prvky: 2x D_2000

Legenda:  Pohľad

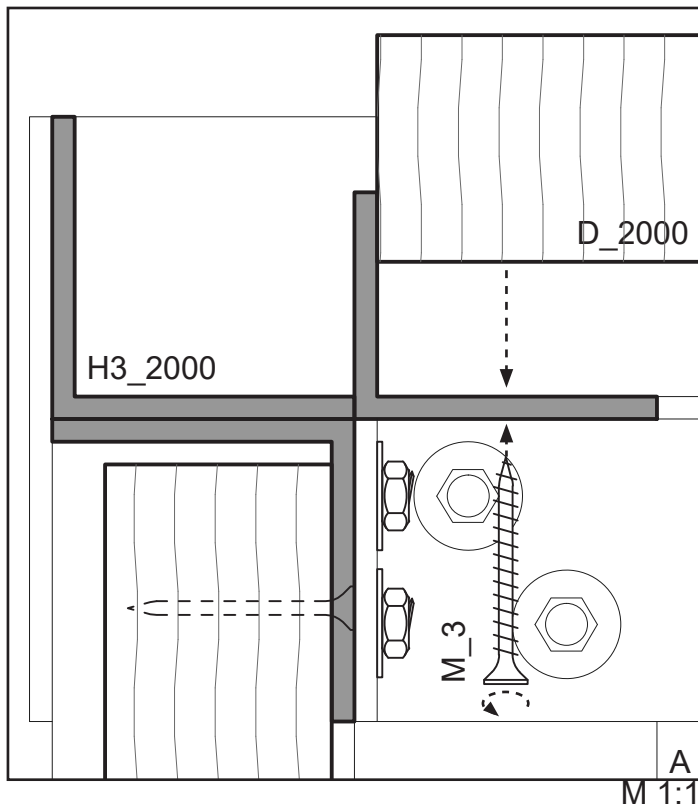
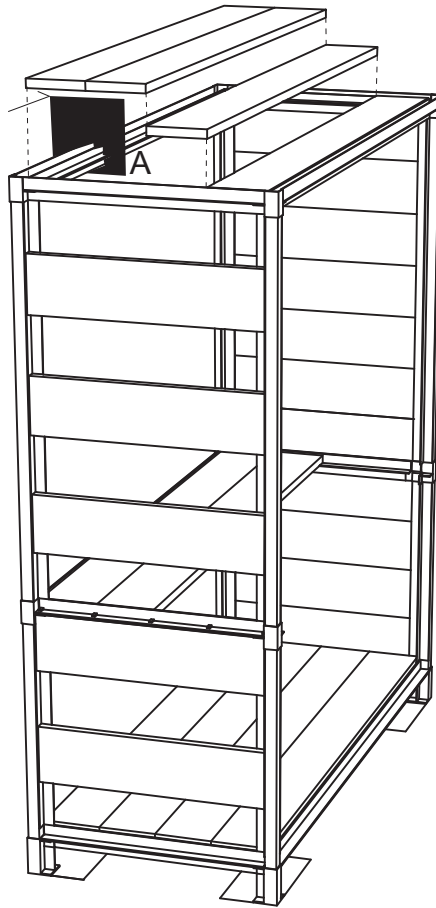
 Rez

 Uloženie

 Smer otáčania

 Smer uloženia

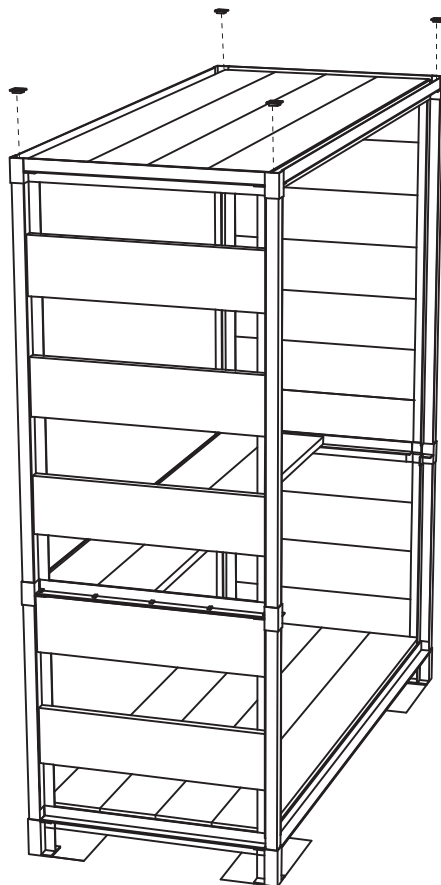
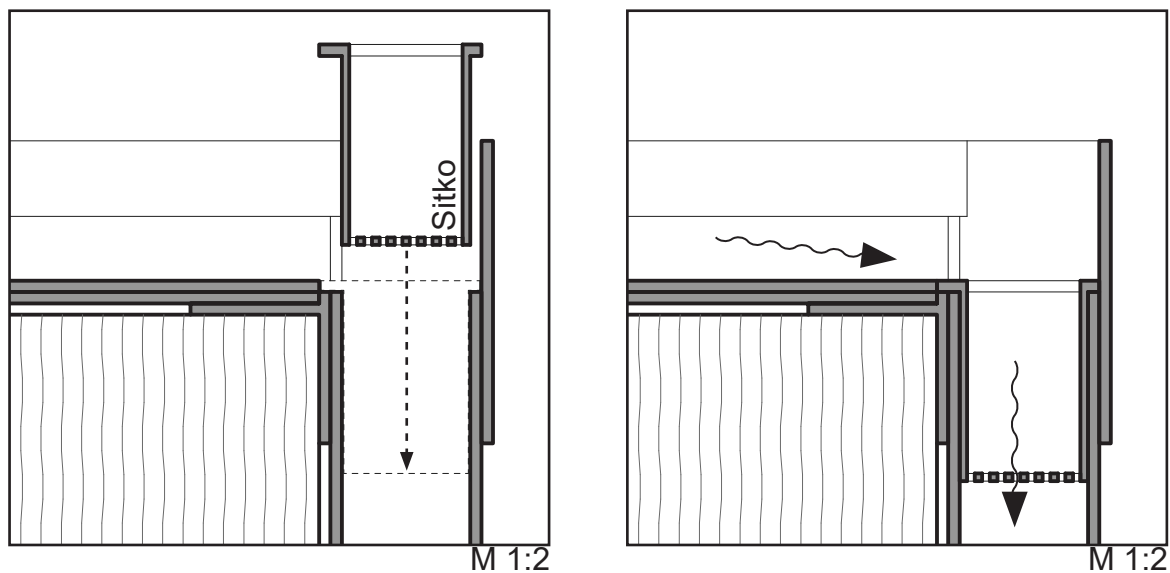
13 Uloženie stropných fošní



Prvky: 4x D_2000

Legenda:  Pohľad  Rez  Uloženie  Smer otáčania  Smer uloženia

14 Nasadenie sitiek, tmelenie kritických miest na streche



Prvky: 4x Sitko, tmel

Legenda:  Pohľad

 Rez

 Uloženie

 Smer otáčania

 Smer uloženia

Holubník

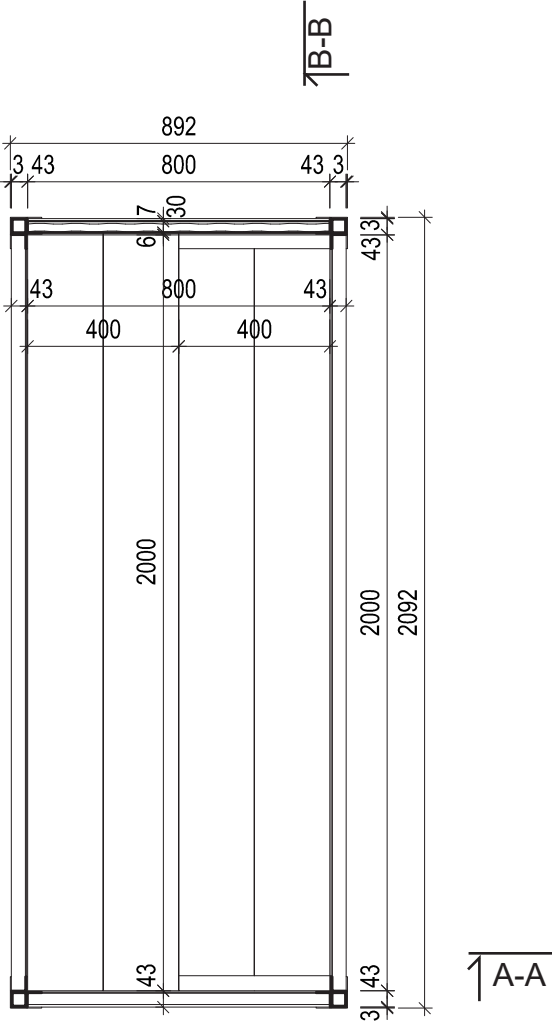
(Rozšírenie k včelínu)

Rozloha 1.9 m²
Výška 3.6 m
Cena 15 000 Kč



Pôdorys

M 1:20



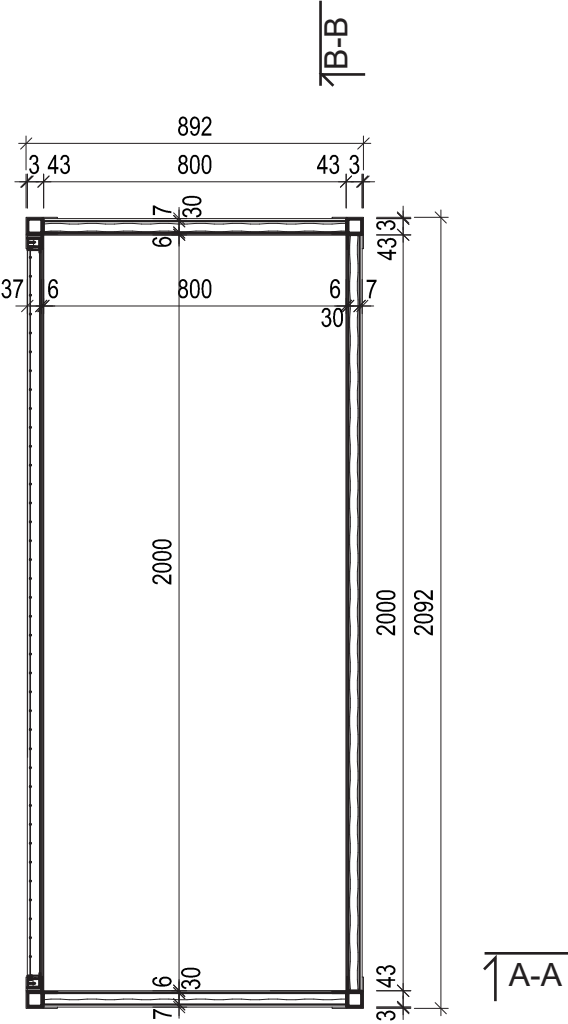
900



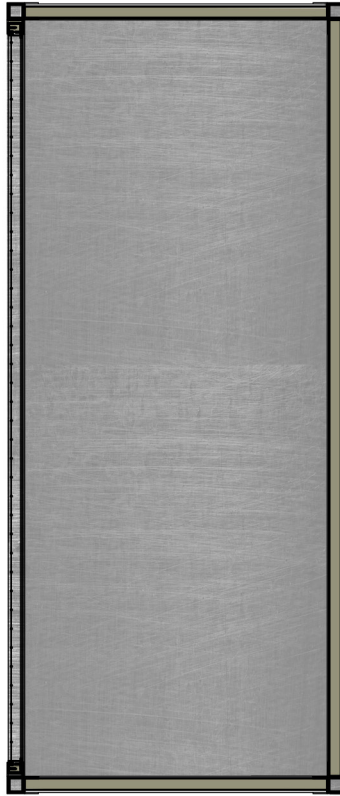
2100

Pôdorys 2

M 1:20



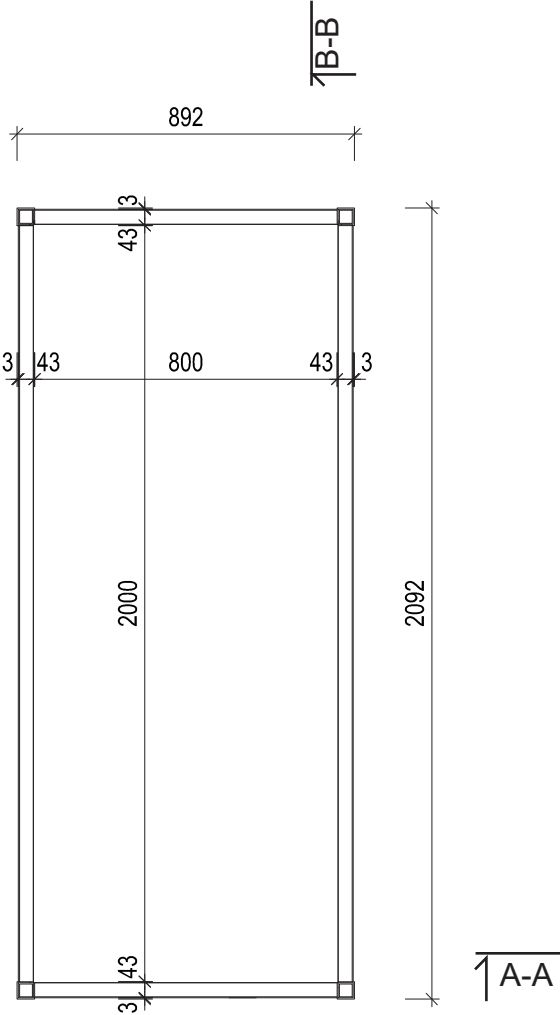
900



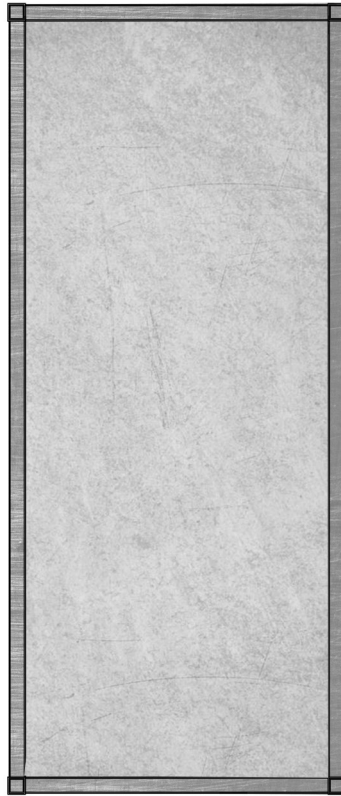
2100

Pôdorys strecha

M 1:20



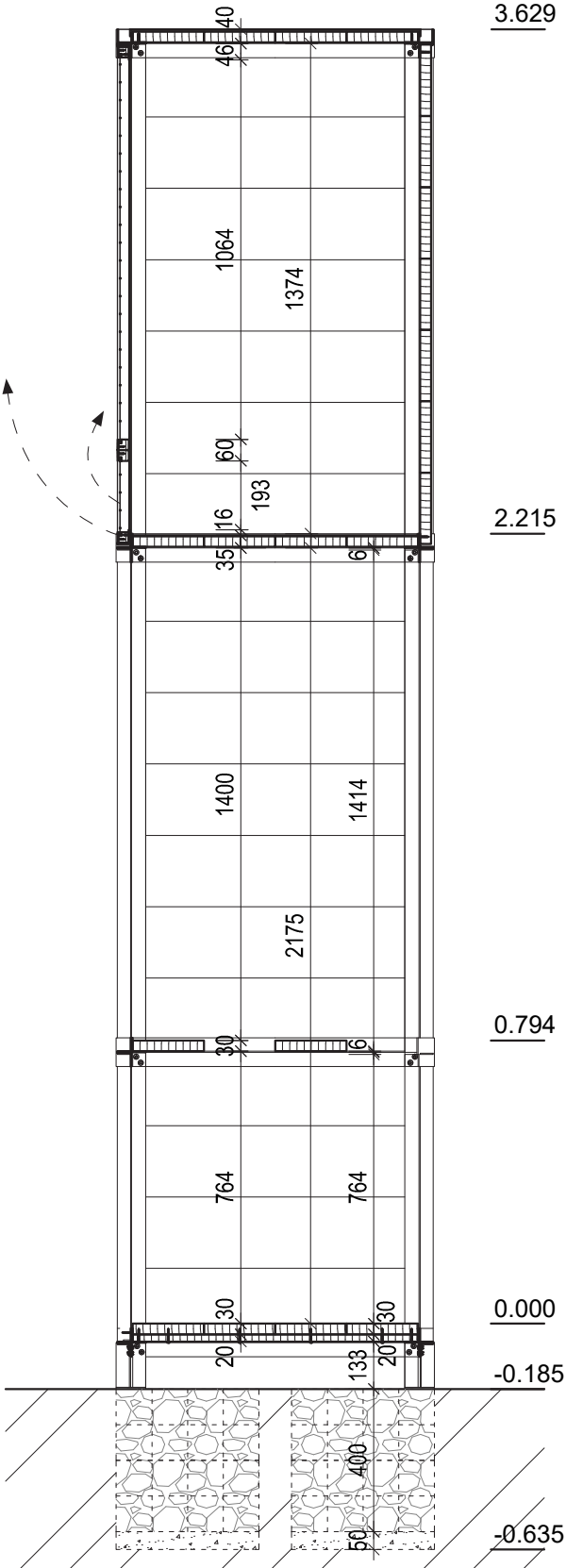
900



2100

Rez A

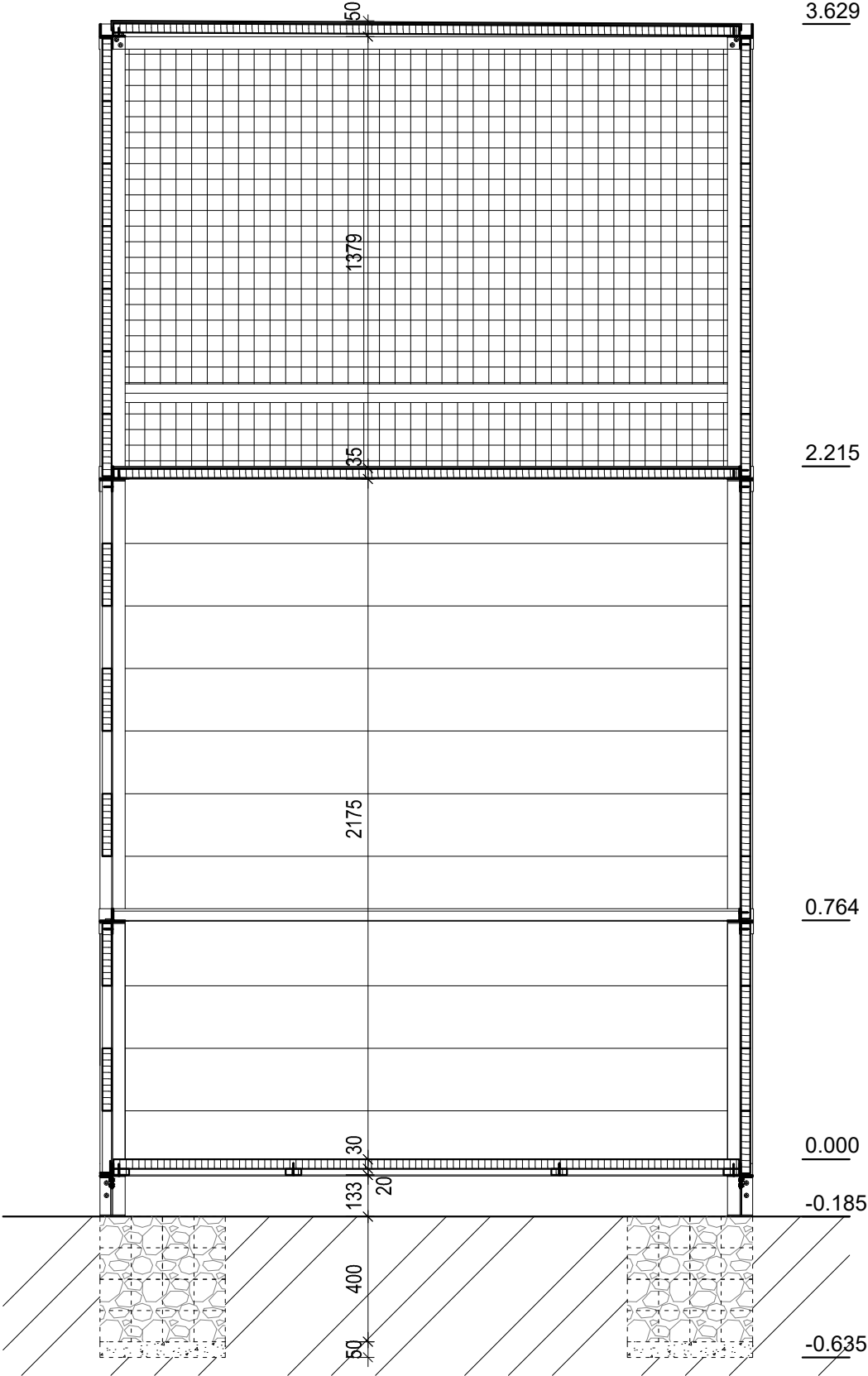
M 1:20





Rez B

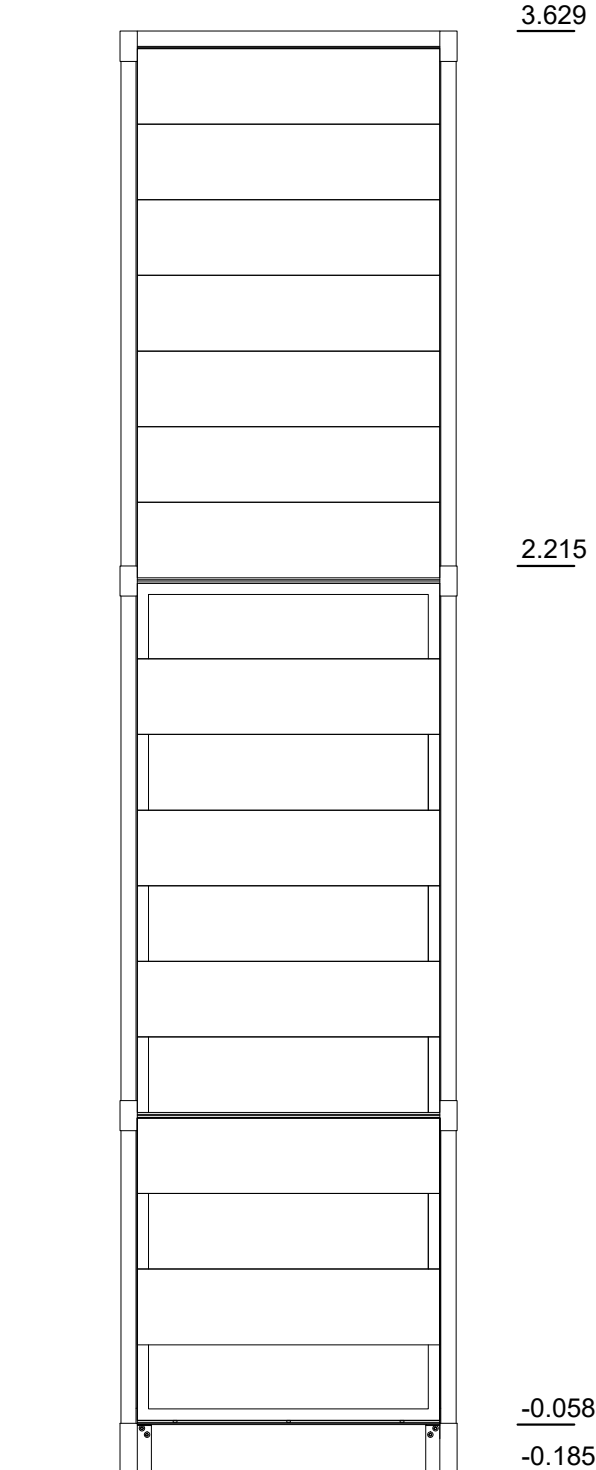
M 1:20





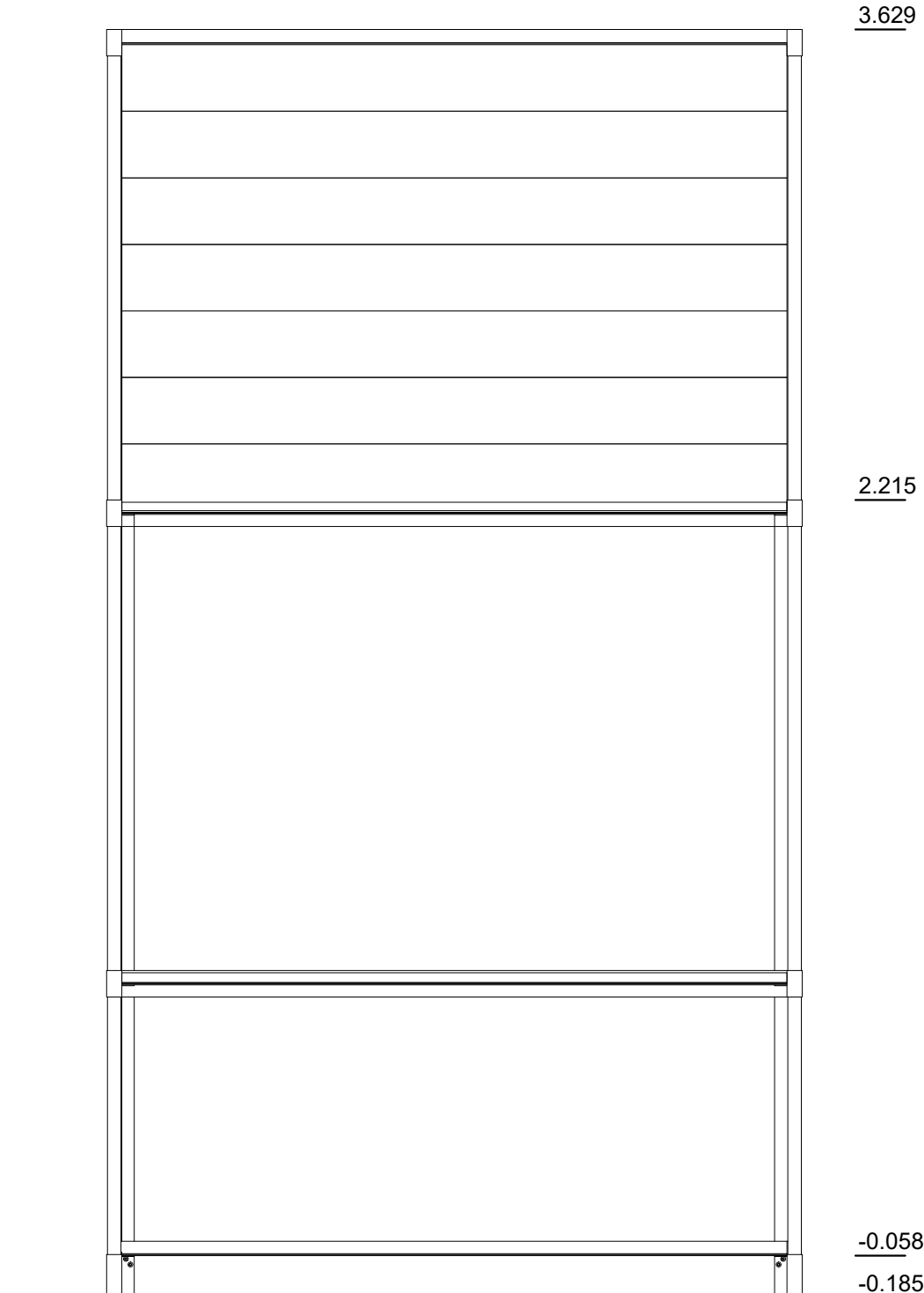
Pohl'ad A

M 1:20



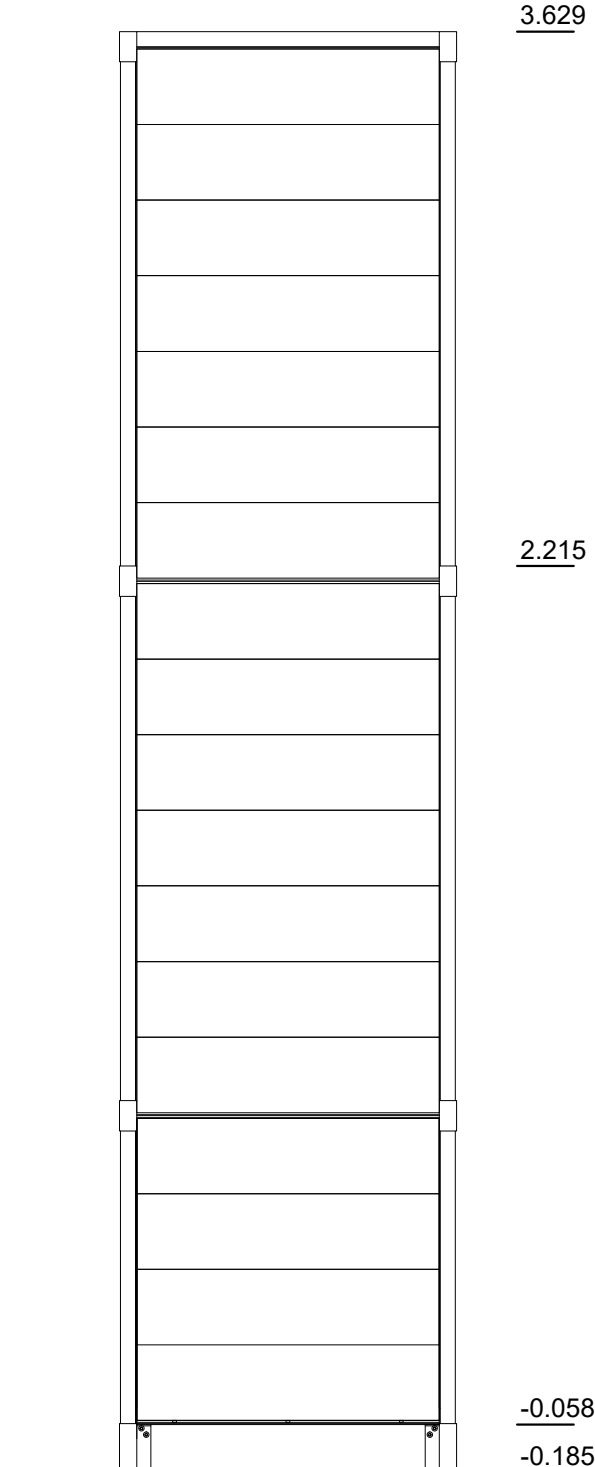
Pohl'ad B

M 1:20



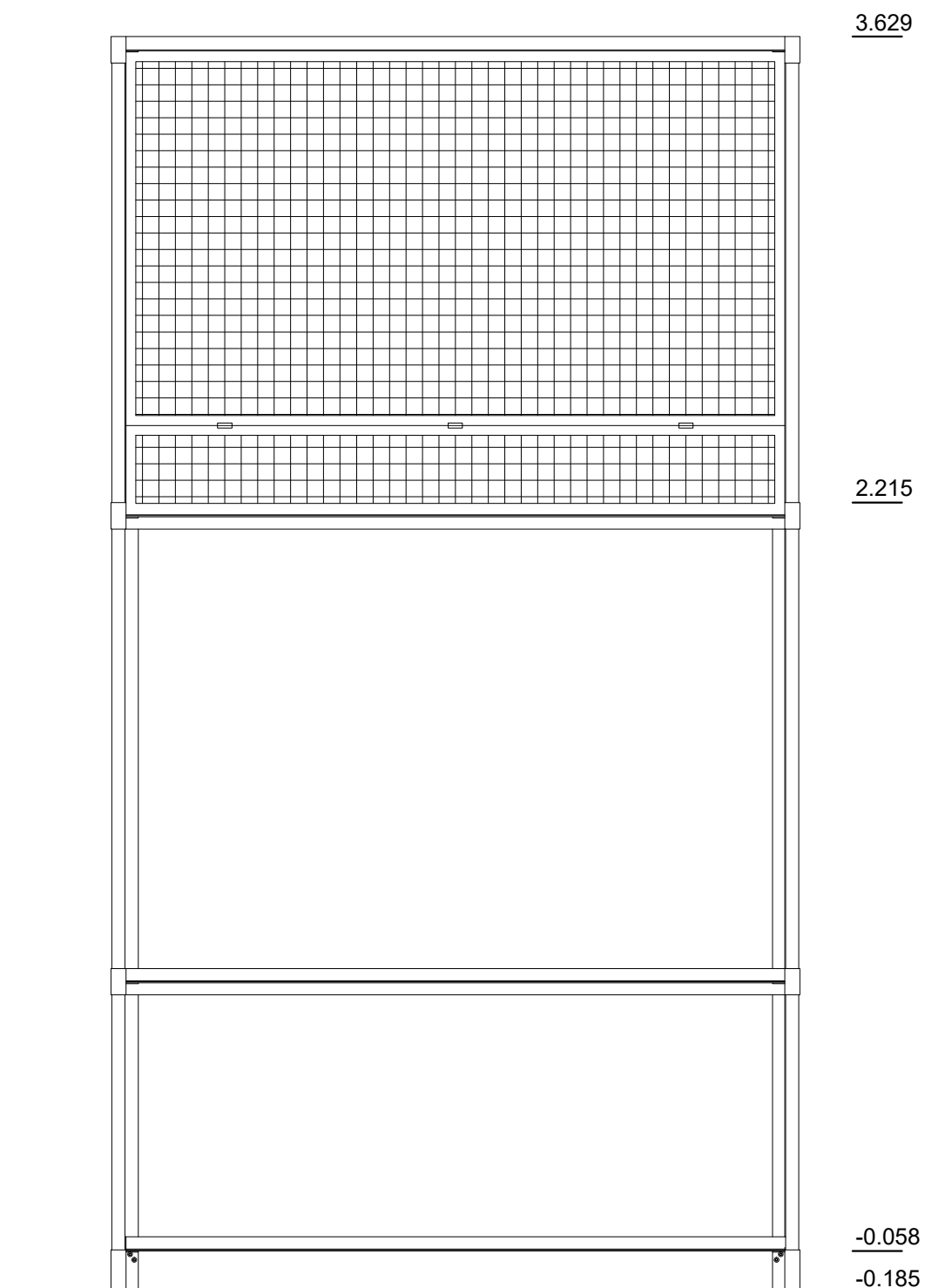
Pohl'ad C

M 1:20

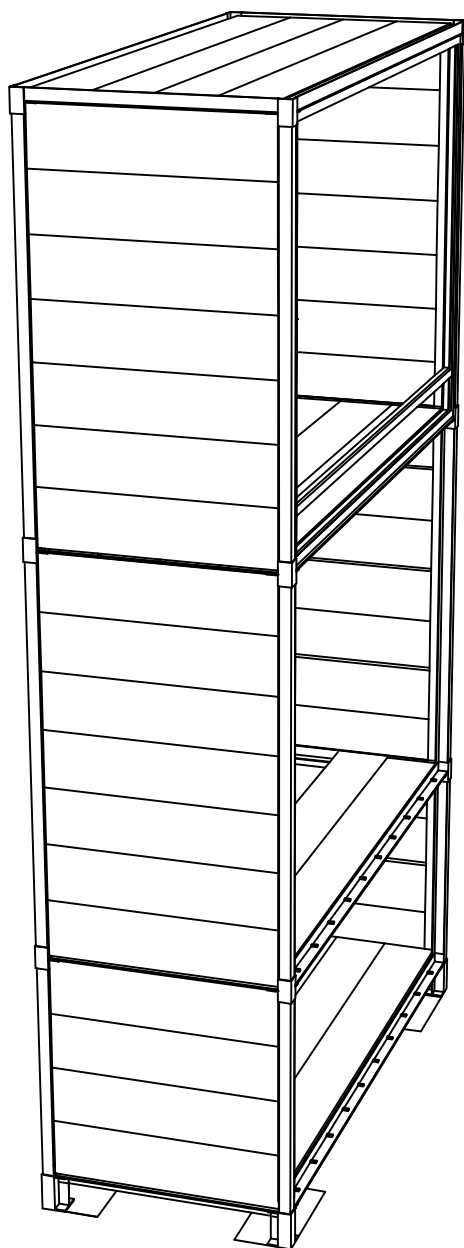


Pohl'ad D

M 1:20



Návod na stavbu



Potrebný materiál

1/3

Oceľ:
4x S1_roh
2x H11_2000
2x H1_800
4x V1_roh
2x V1_stred

Drevo:
6x D_800
4x D_2000
4x DP_800

Doplnky:
6x Gabión

2/3

Oceľ:
4x S2_roh
1x H21_2000
2x H2_800
4x V2_roh

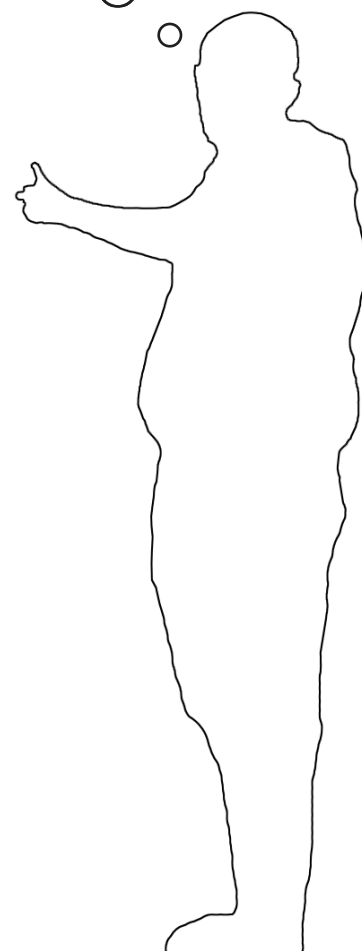
Drevo:
10x D_800

3/3

Oceľ:
4x S2_roh
2x H21_2000
2x H2_800
4x V2_roh
4x S3_roh
2x H3_2000
2x H3_800

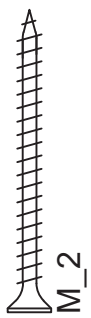
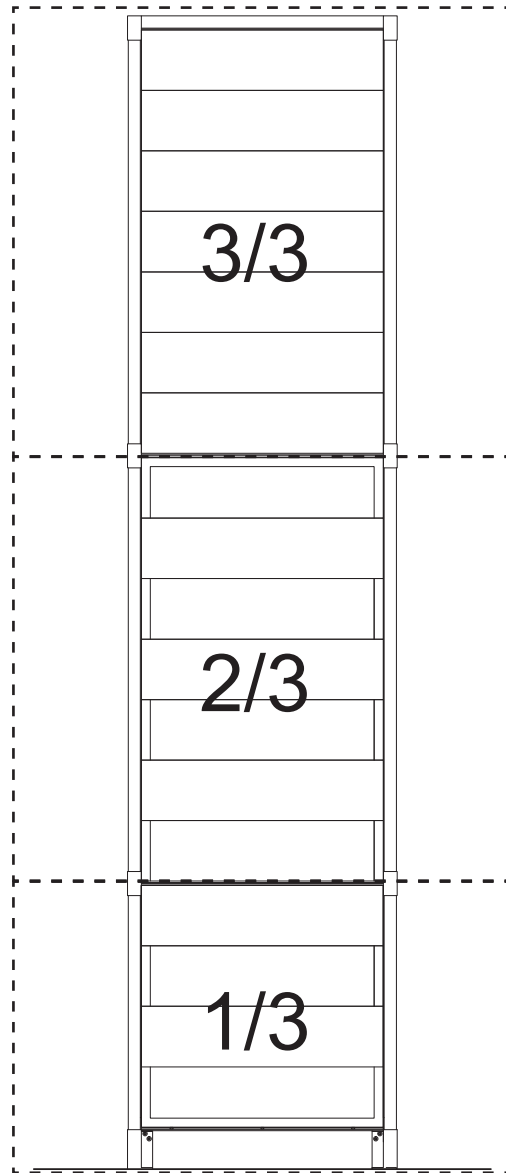
Drevo:
11x D_2000
7x D_1200
14x D_800

Doplnky:
1x Povrch_strecha
4x Sitko



Doplnky

1x H3_2000_H
1x Dvere_holubnik
2x D_2000



16x



168x



48x



48x

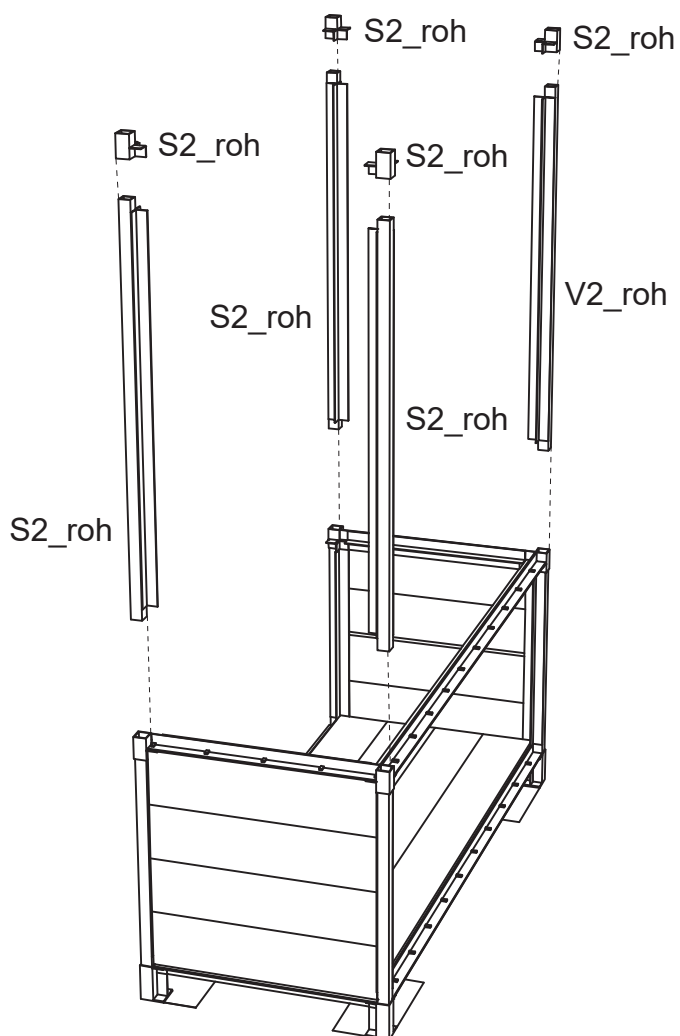


96x

M 1:1

*Krok 1-8 sú rovnaké podľa návodu na stavbu včelína

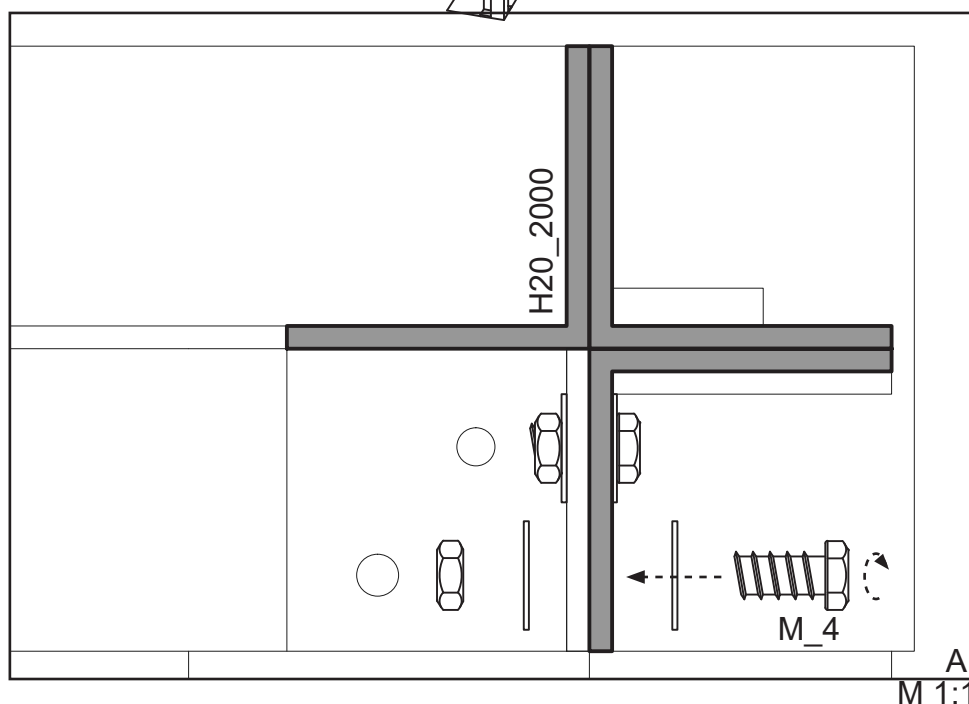
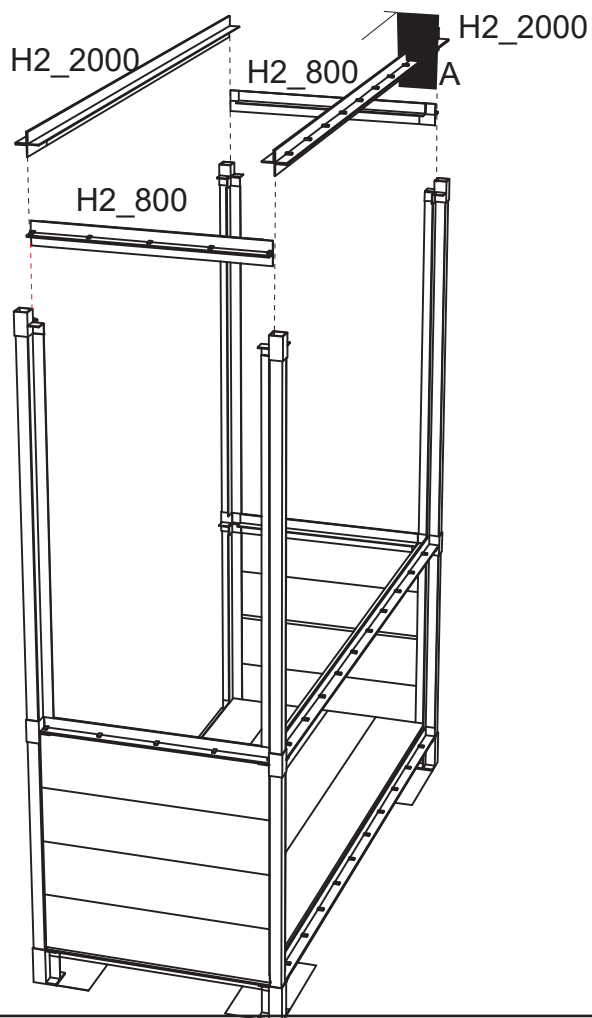
9 Uloženie stredových stíпов a vrchných spojov



Prvky: 4x V2_roh, 4x S2_roh

Legenda:  Pohľad  Rez  Uloženie  Smer otáčania  Smer uloženia

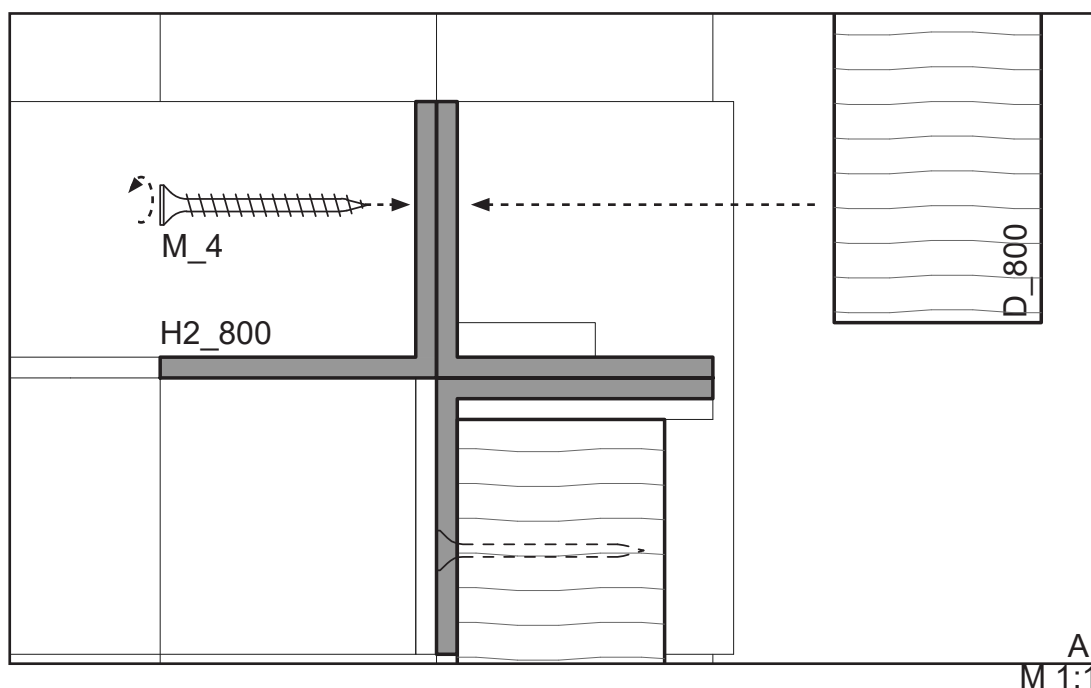
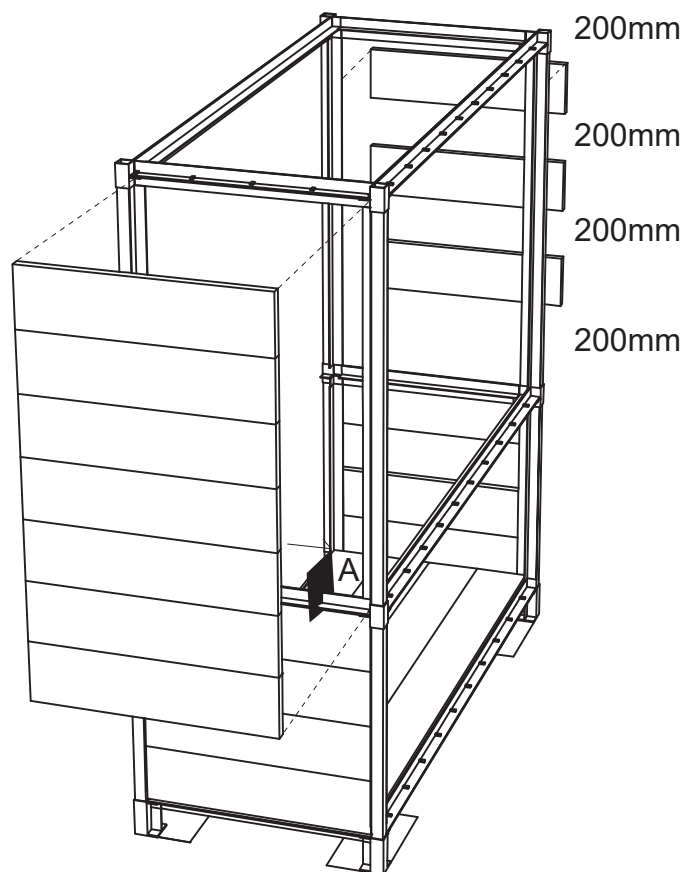
10 Osadenie vrchnej ocelevej konštrukcie



Prvky: 2x H2_800, 2xH2_2000

Legenda: Pohľad Rez Uloženie Smer otáčania Smer uloženia

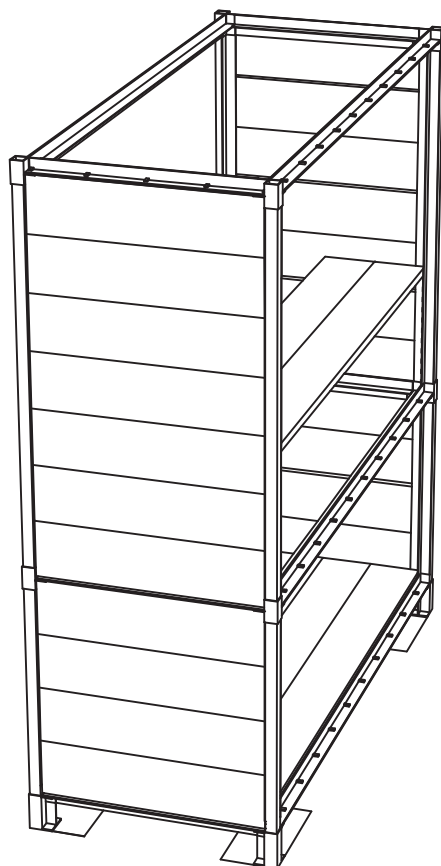
11 Osadenie drevenej výplne stredovej časti



Prvky: 10x D_800

Legenda: Pohľad Rez Uloženie Smer otáčania Smer uloženia

12 uloženie stolíku



Prvky: 2x D_2000

Legenda:  Pohľad

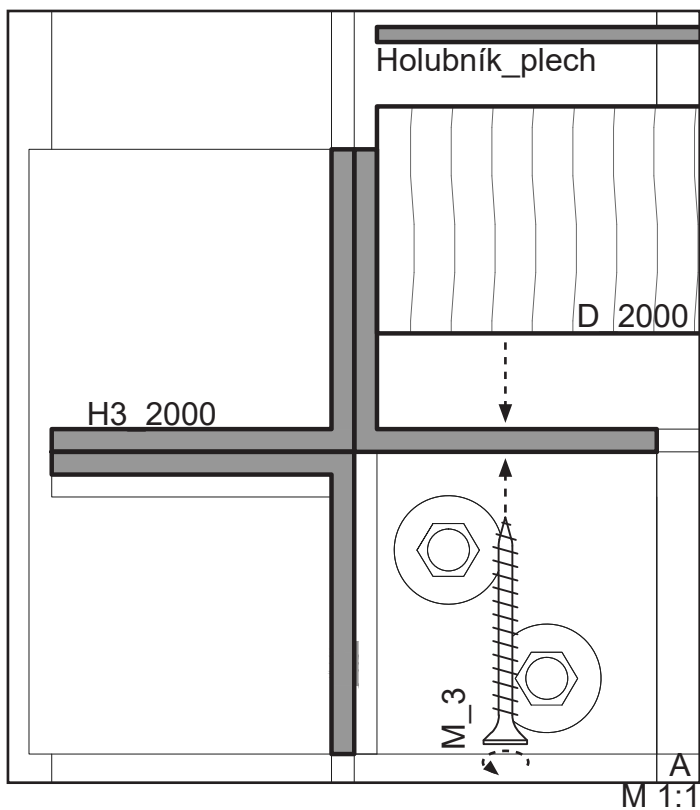
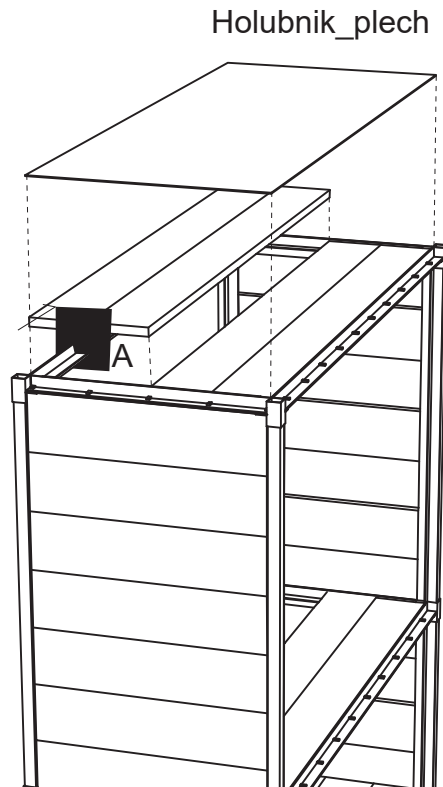
 Rez

 Uloženie

 Smer otáčania

 Smer uloženia

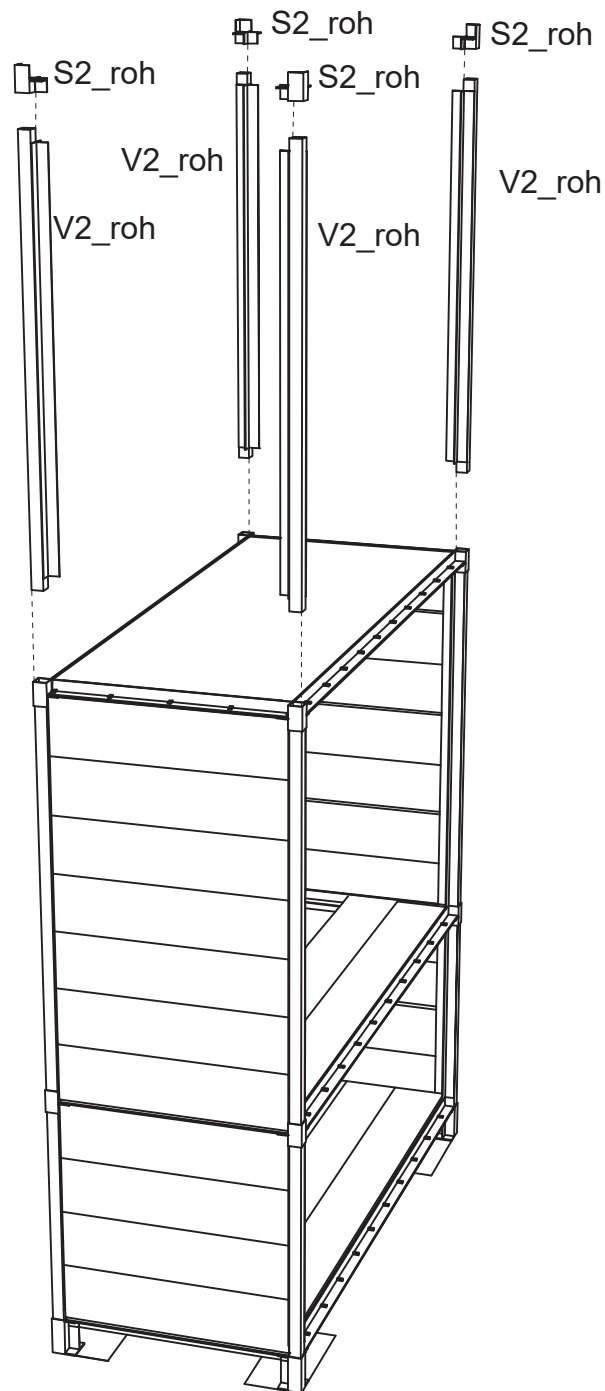
13 Uloženie stropných fošní a plechu



Prvky: 4x D_2000, 1x Holubník_plech

Legenda: Pohľad Rez Uloženie Smer otáčania Smer uloženia

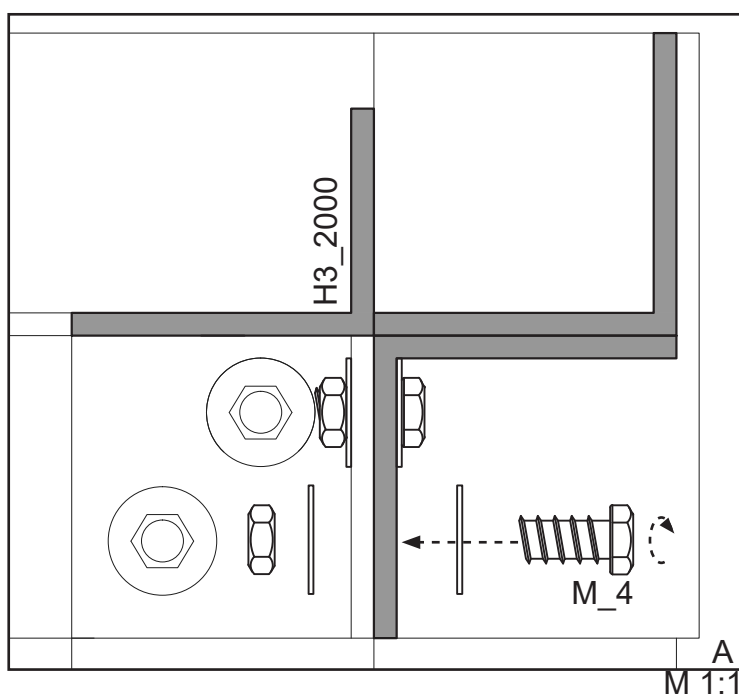
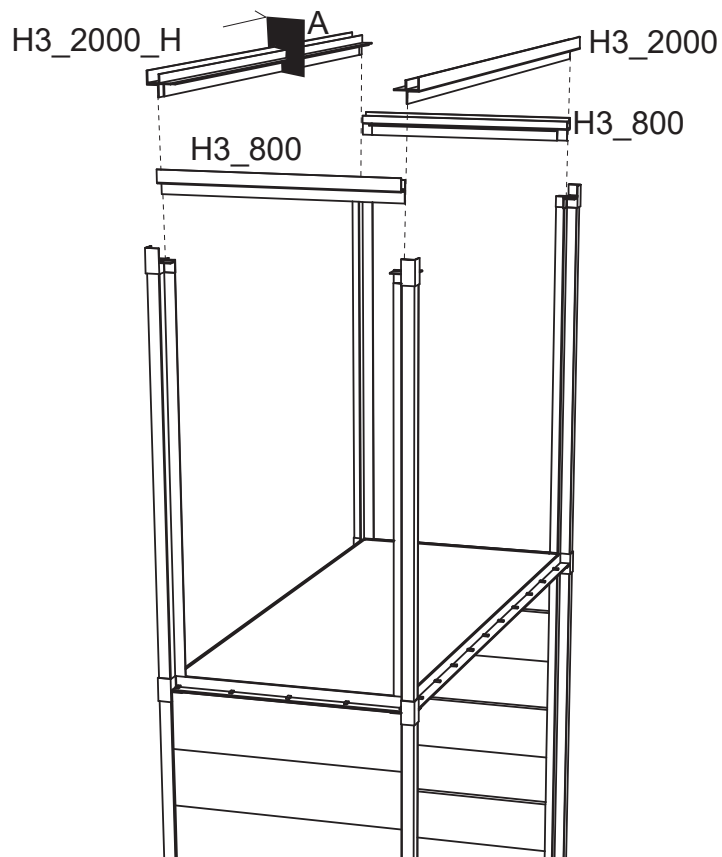
14 Uloženie hornej ocelej konštrukcie



Prvky: 4x V2_roh, 4x S2_roh

Legenda:  Pohľad  Rez  Uloženie  Smer otáčania  Smer uloženia

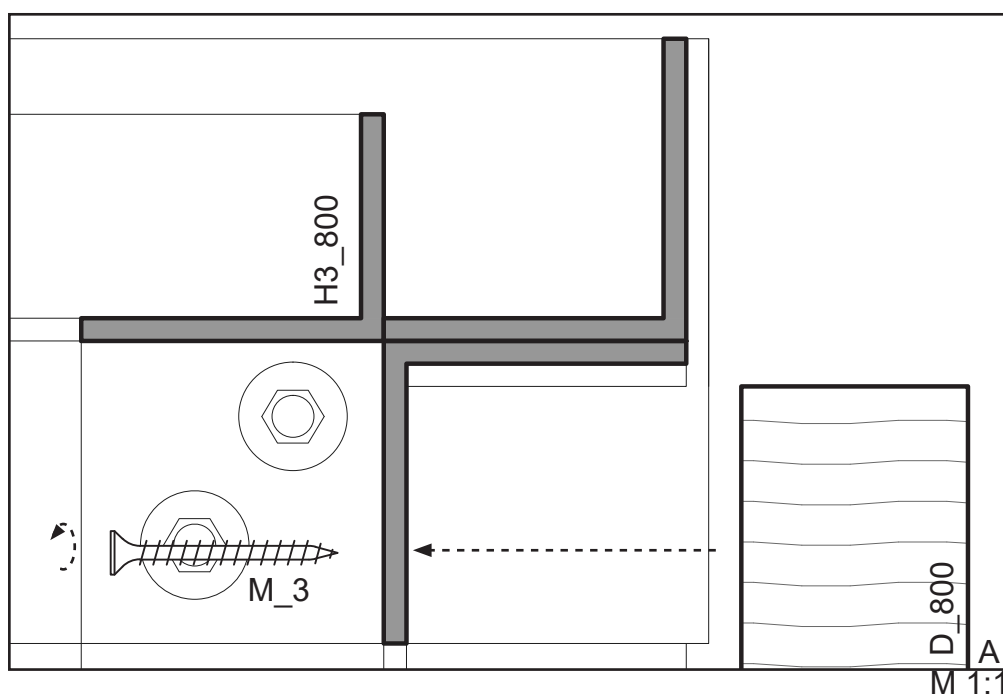
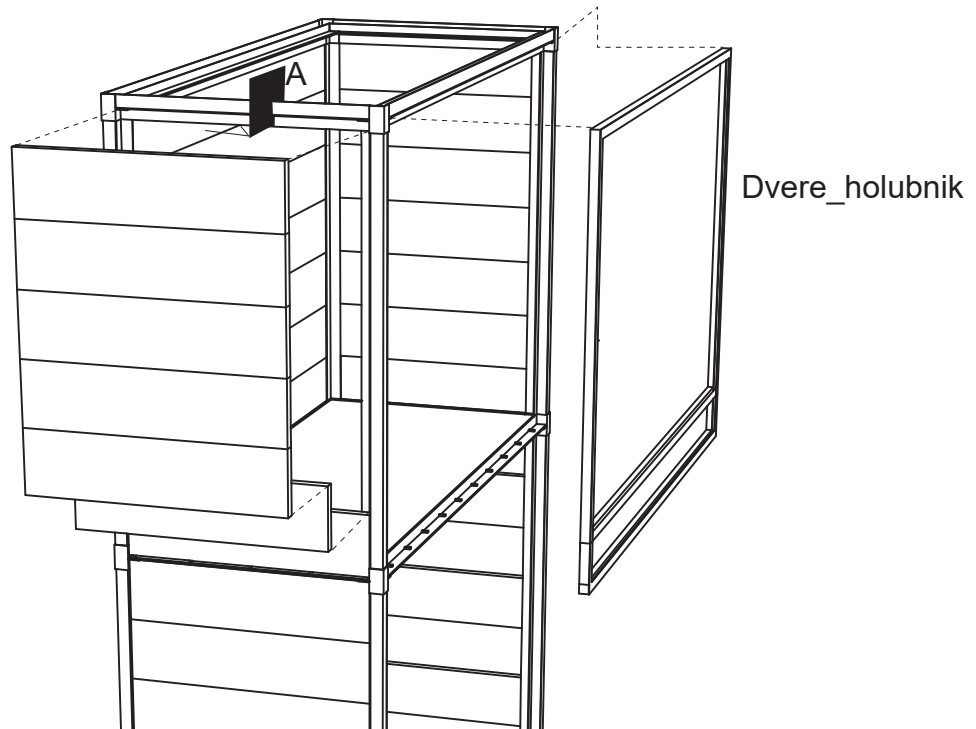
15 Uloženie stropnej horizontálnej konštrukcie



Prvky: 2x H3_800, 2x H3_2000

Legenda: Pohľad Rez Uloženie Smer otáčania Smer uloženia

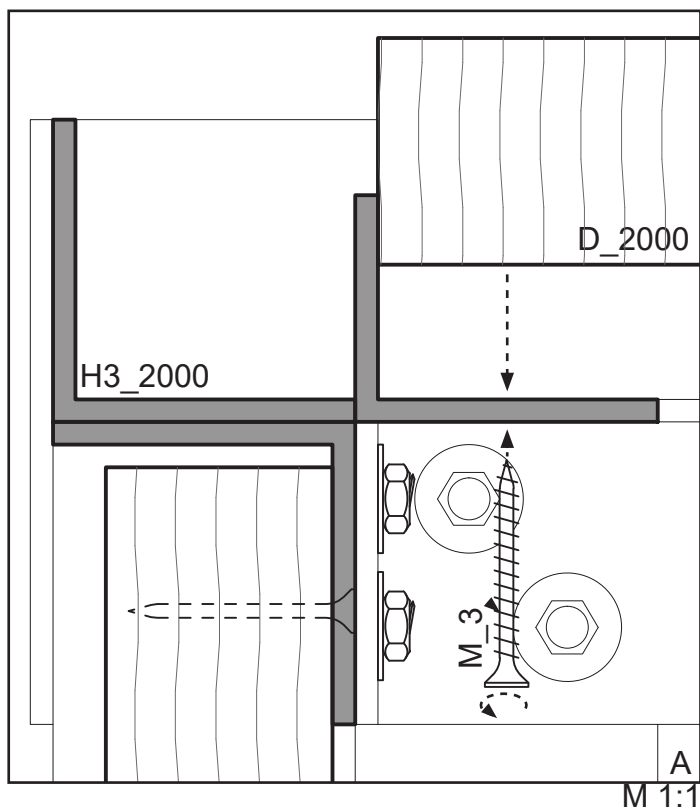
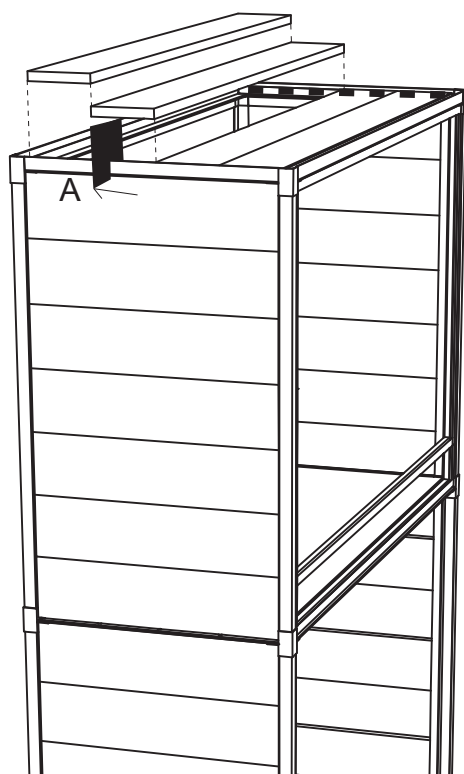
16 Osadenie vertikálnych fošní a osadenie dverí do pantov



Prvky: 14x D_800, 7x D_2000, 1x Dvere_holubnik

Legenda: Pohľad Rez Uloženie Smer otáčania Smer uloženia

17 Uloženie stropnej horizontálnej konštrukcie

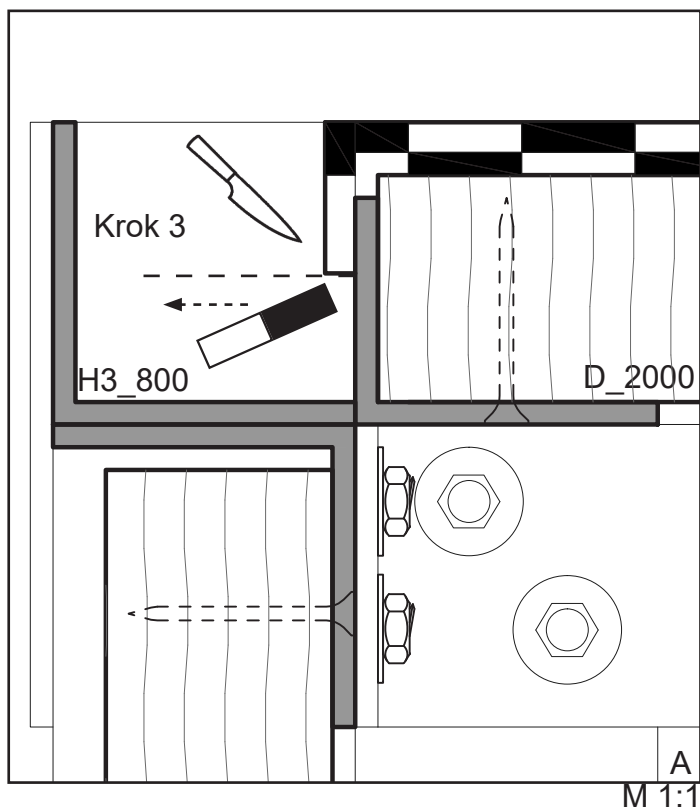
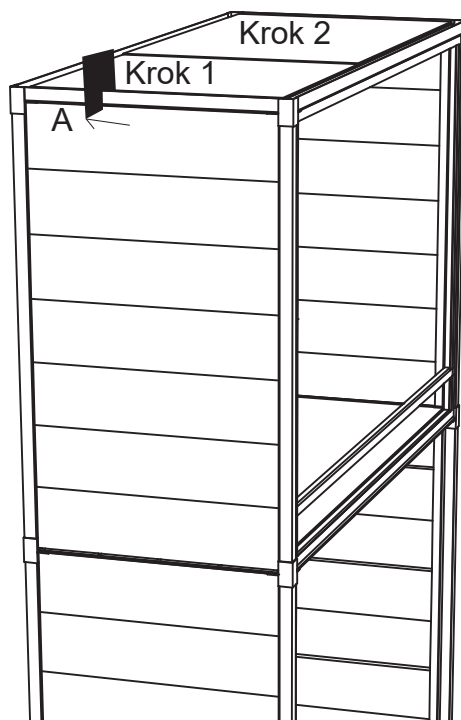


Uloženie spádovej fošne

Prvky: 4x D_2000

Legenda: Pohľad Rez Uloženie Smer otáčania Smer uloženia

18 Uloženie podkladného samolepiaceho SBS pásu a natavenie SBS pásu

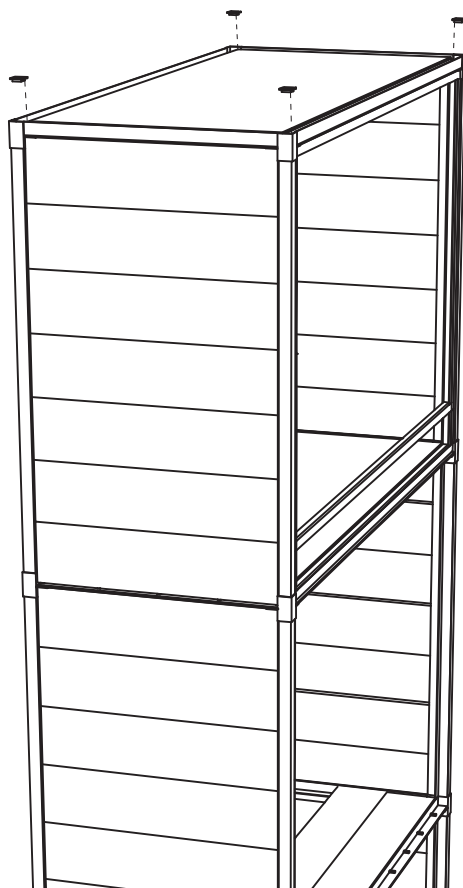
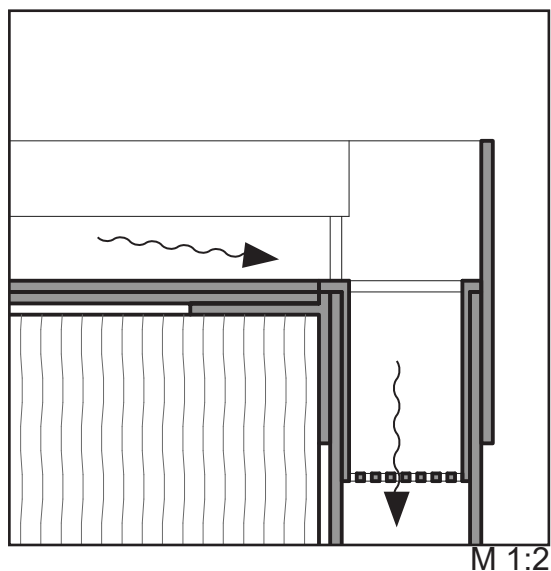
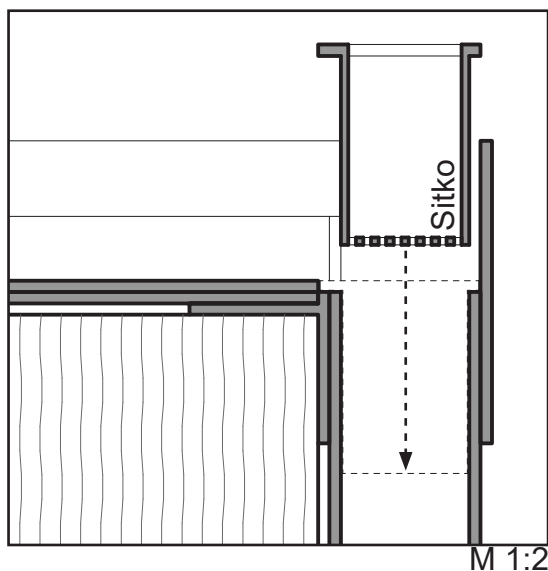


- Krok 1: Nalepenie podkladného samolep. pásu
- Krok 2: Natavenie lepenky
- Krok 3: Orezanie prebytočnej lepenky

Prvky: 1x Povrch_strecha

Legenda: Pohľad Rez - - - - Uloženie Smer otáčania - - - - > Smer uloženia

19 Nasadenie sitiek, tmelenie kritických miest na streche



Prvky: 4x Sitko, tmel

Legenda:  Pohľad

 Rez

 Uloženie

 Smer otáčania

 Smer uloženia

