

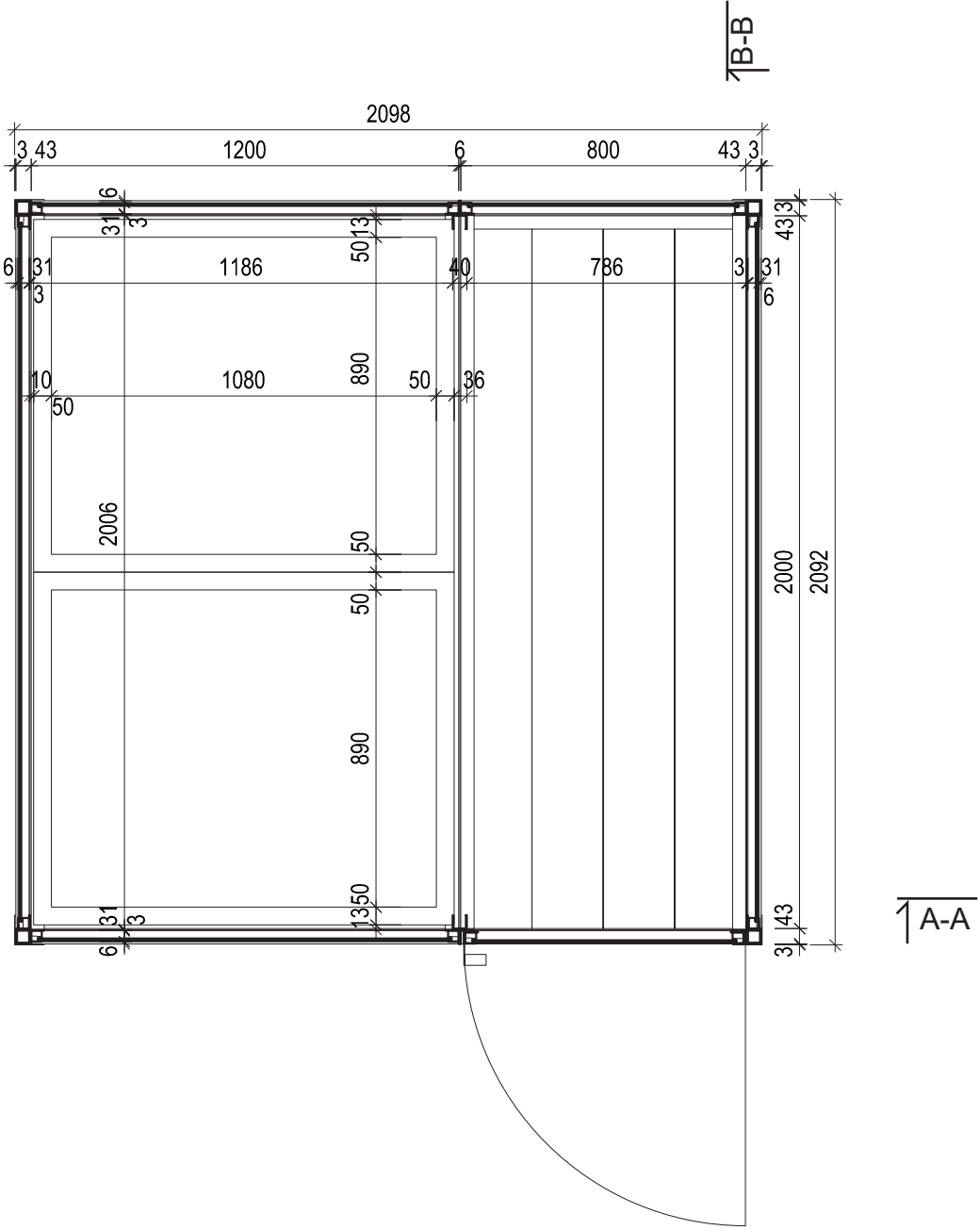
Skleník

Rozloha 4.1 m²
Výška 2.2 m
Cena 20 000 Kč



Pôdorys

M 1:20



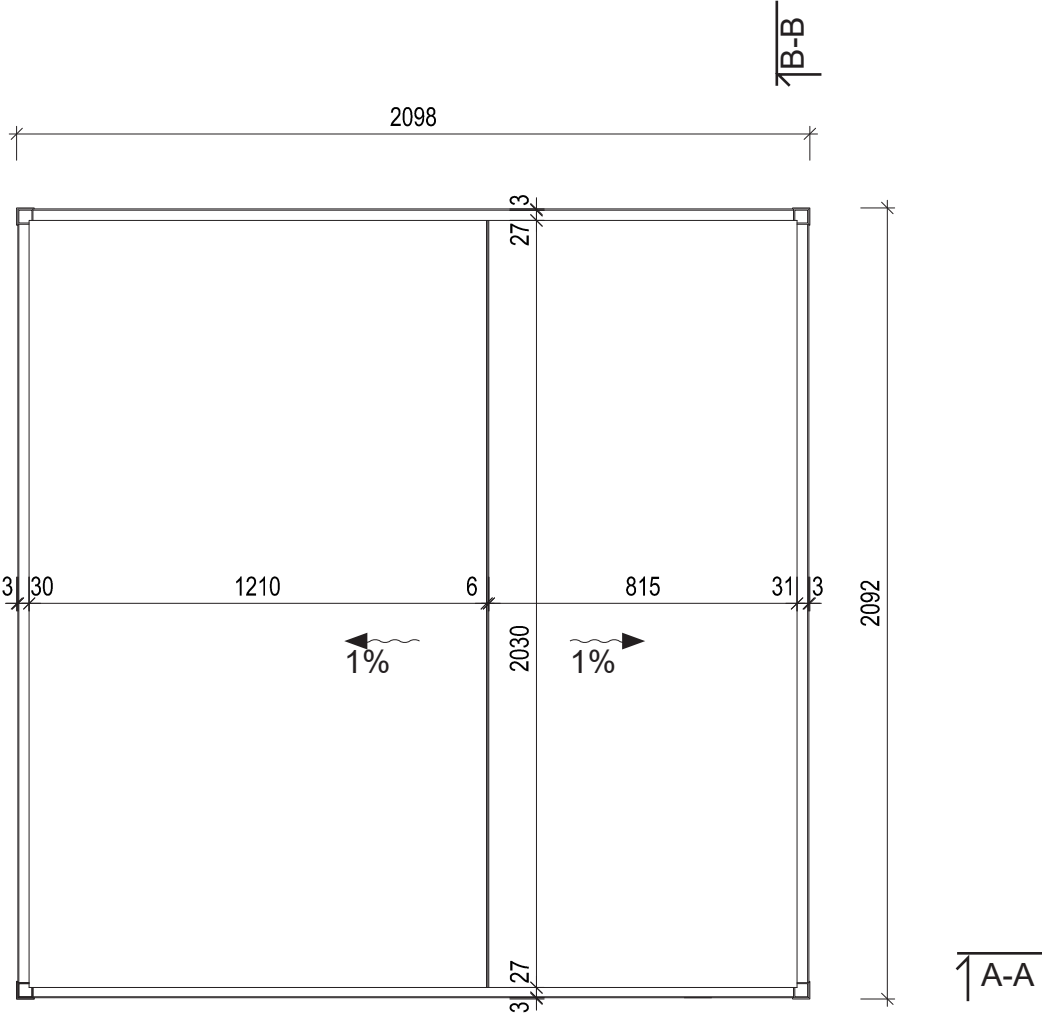
2100



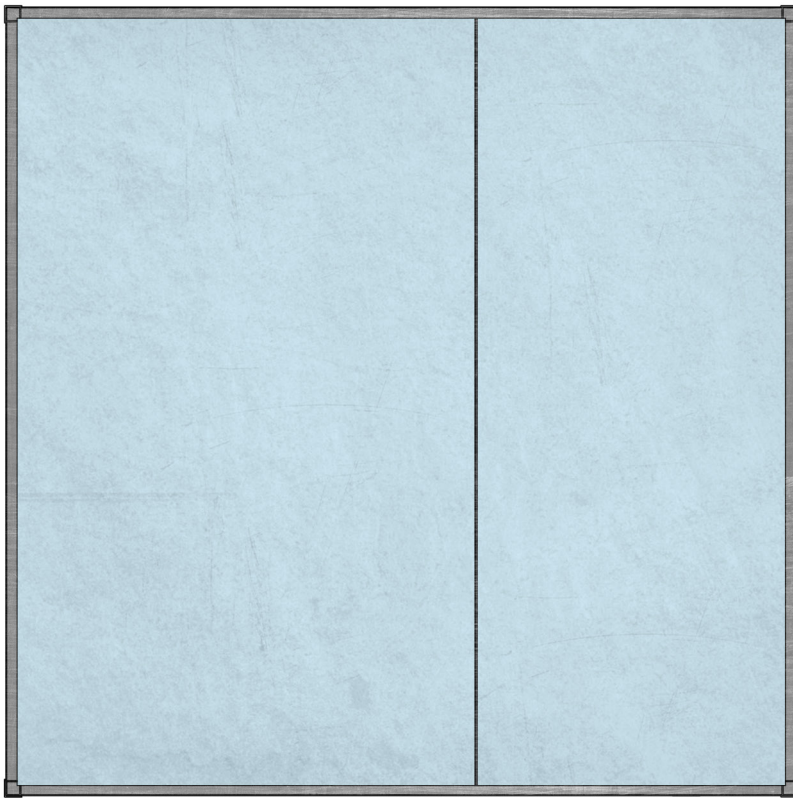
2100

Pôdorys strecha

M 1:20



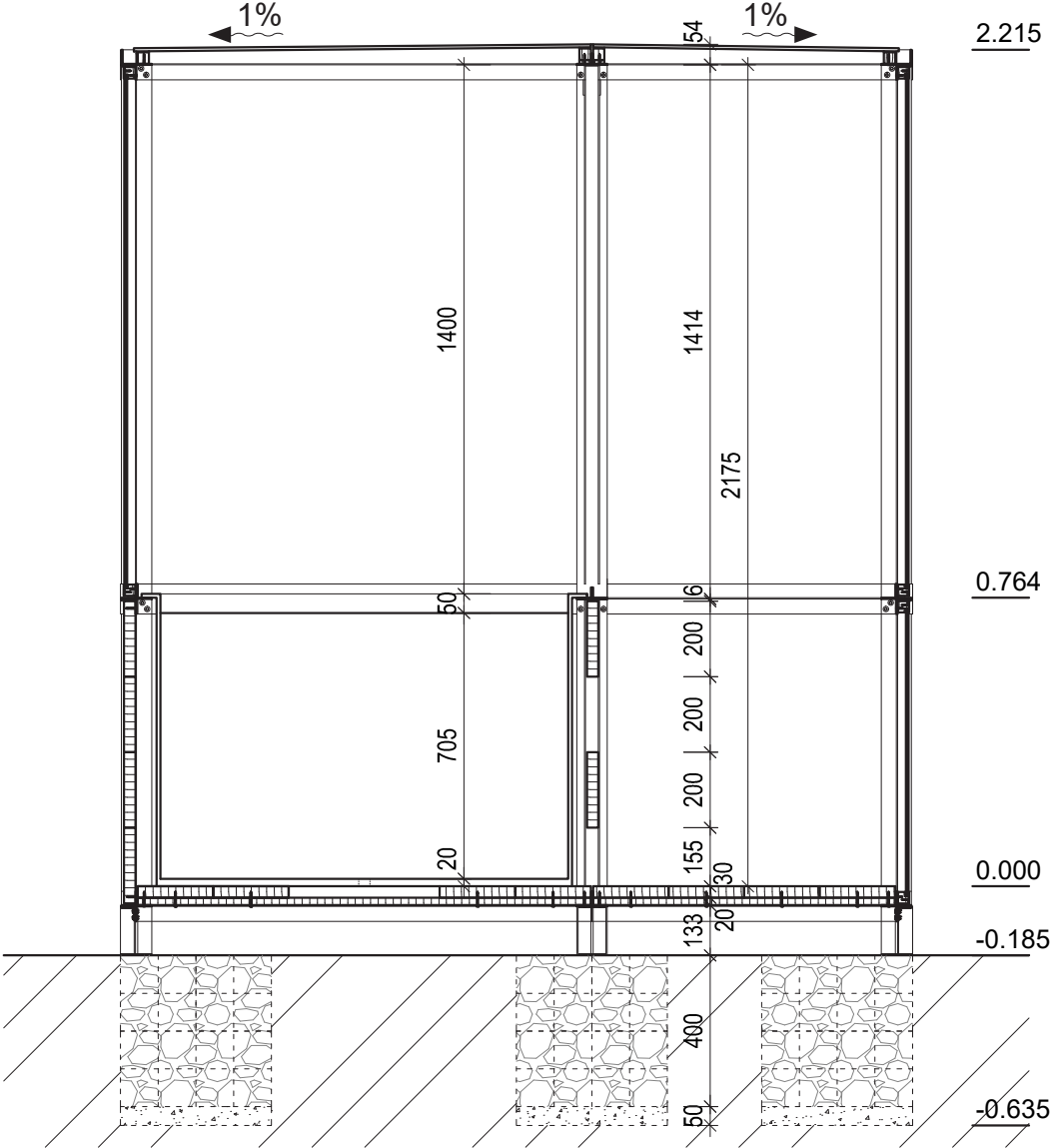
2100



2100

Rez A

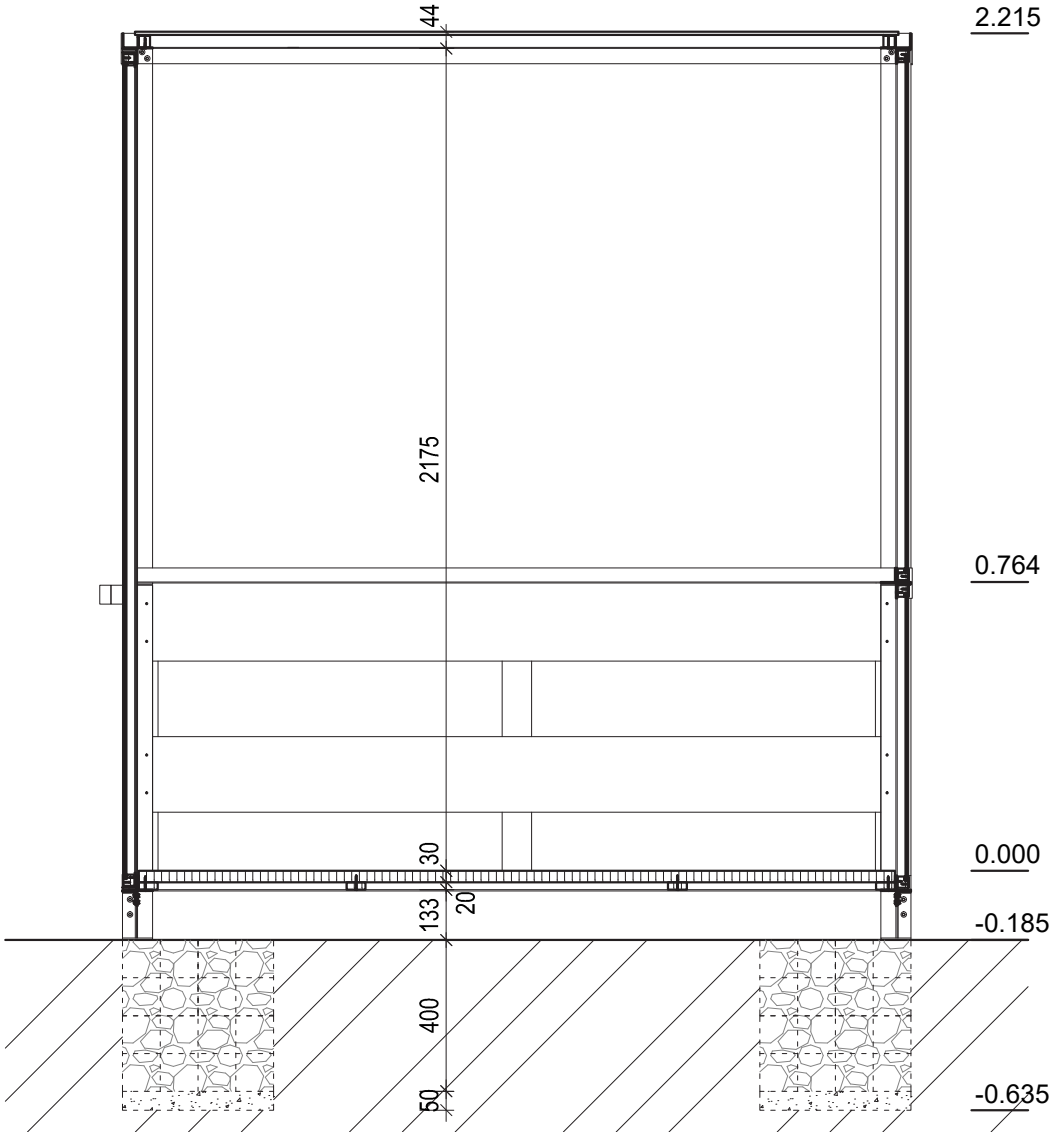
M 1:20





Rez B

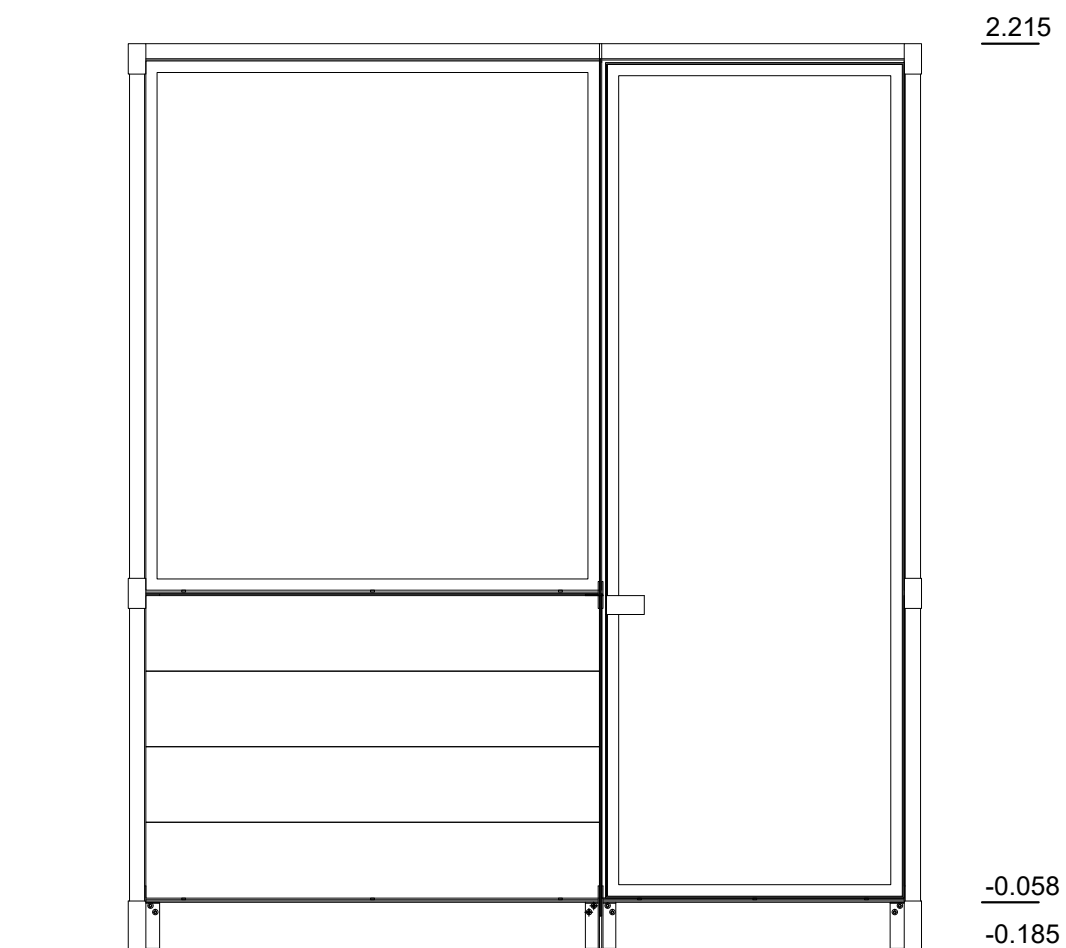
M 1:20





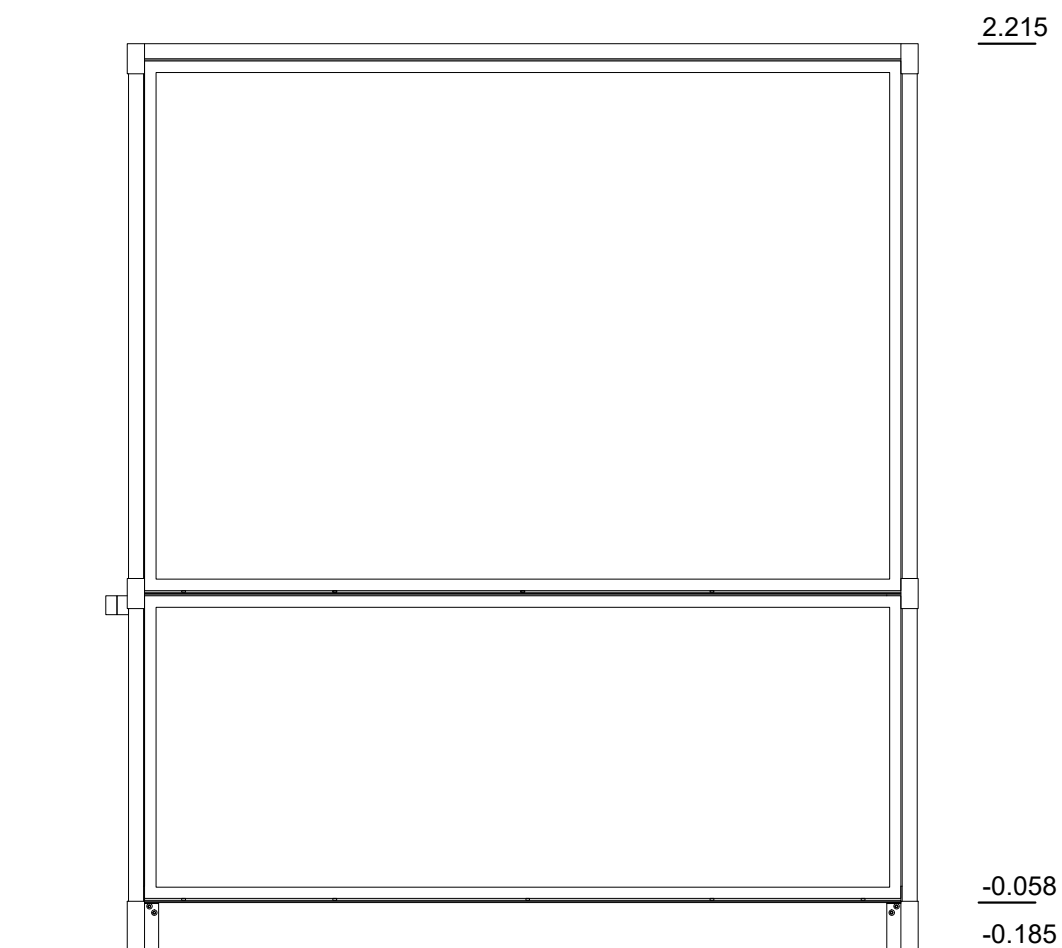
Pohl'ad A

M 1:20



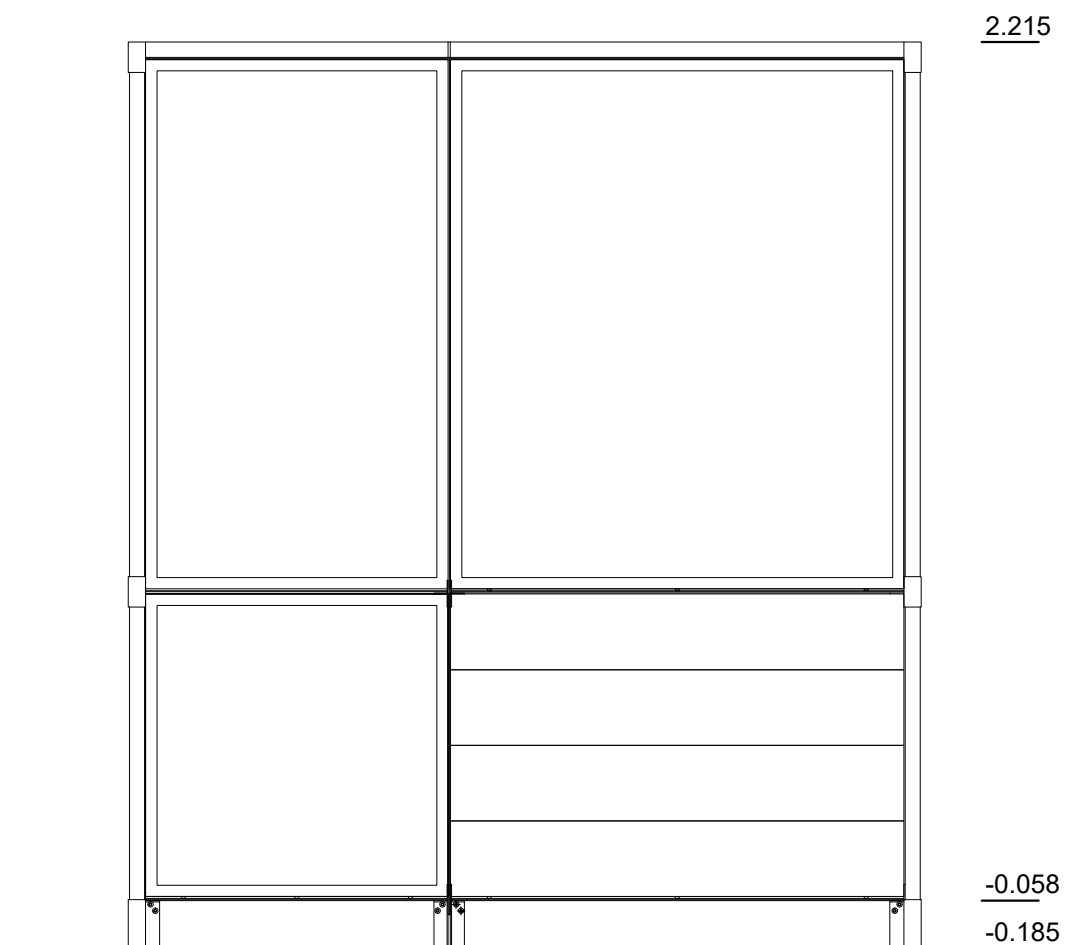
Pohl'ad B

M 1:20



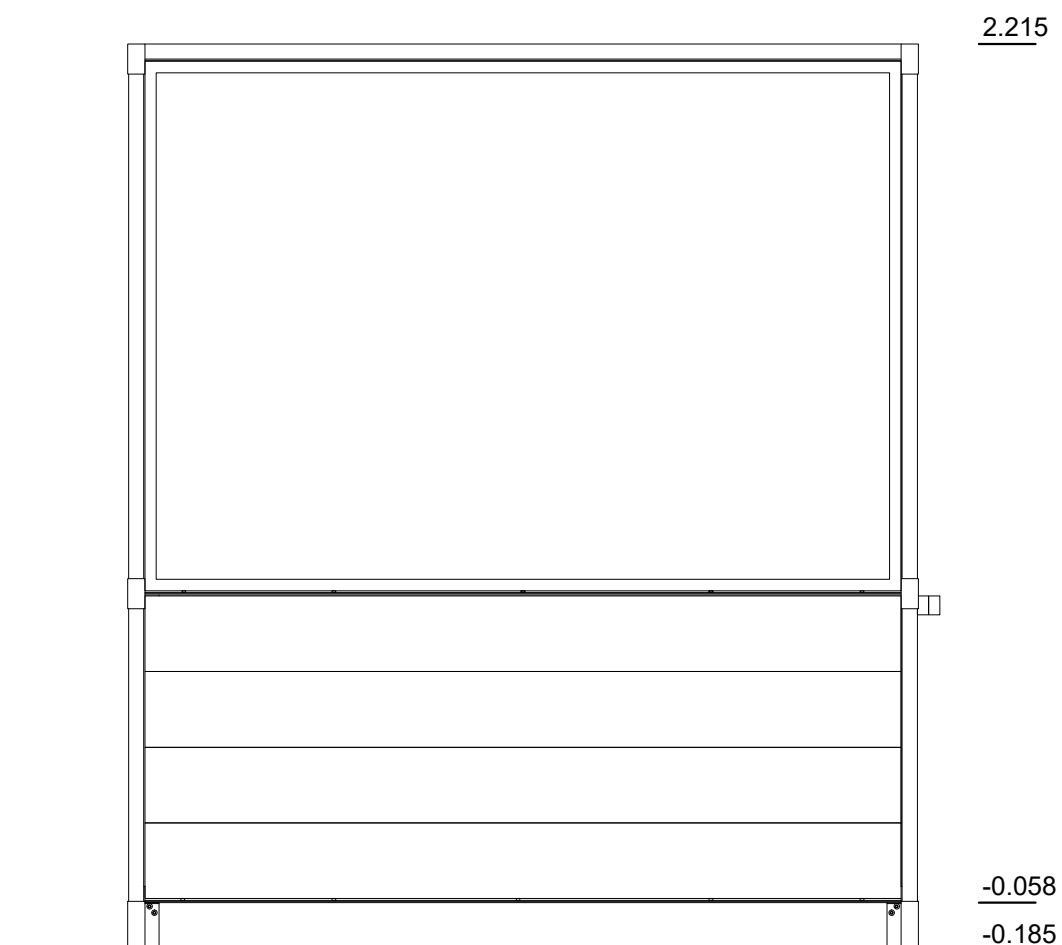
Pohl'ad C

M 1:20

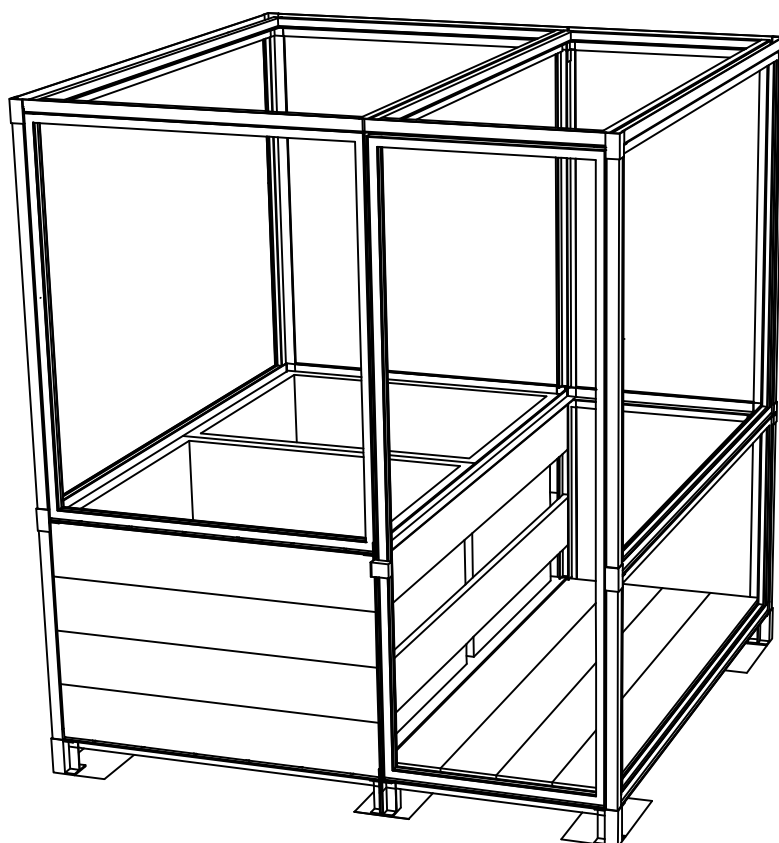


Pohl'ad D

M 1:20



Návod na stavbu



Potrebný materiál

1/3

Oceľ:
4x S1_roh
2x S1_stred
2x H10_1200
2x H11_2000
1x H1_stred
2x H1_800
4x V1_roh
2x V1_stred

Drevo:
20 x D_2000
4x DP_1200
4x DP_800

Sklo:
1x S1_800
1x S1_2000

Doplnky:
6x Gabión

Doplnky

1x dvere_sklo
10x D_1200

2/3

Oceľ:
3x S2_roh
1x S2_stred
1x S2_dvere
1x S2_dvere
2x H21_2000
2x H2_1200
1x H2_800
1x H2_stred
4x V2_roh
2x V2_stred

Sklo:
2x S2_2000
2x S2_1200
1x S2_800

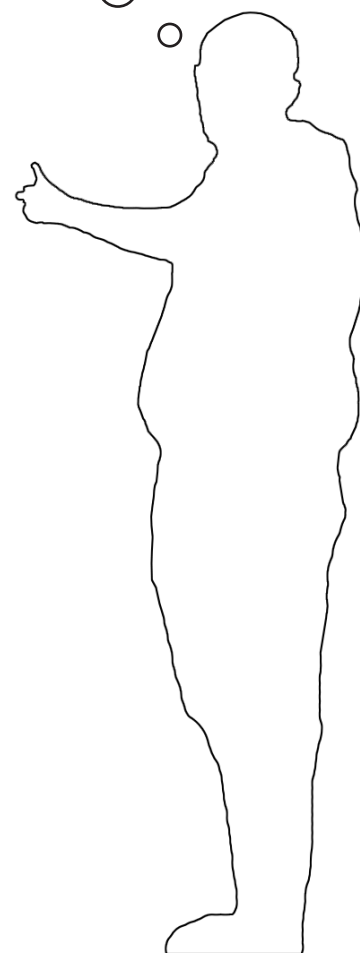
Doplnky:
2x Nádoaba

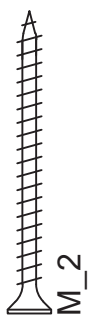
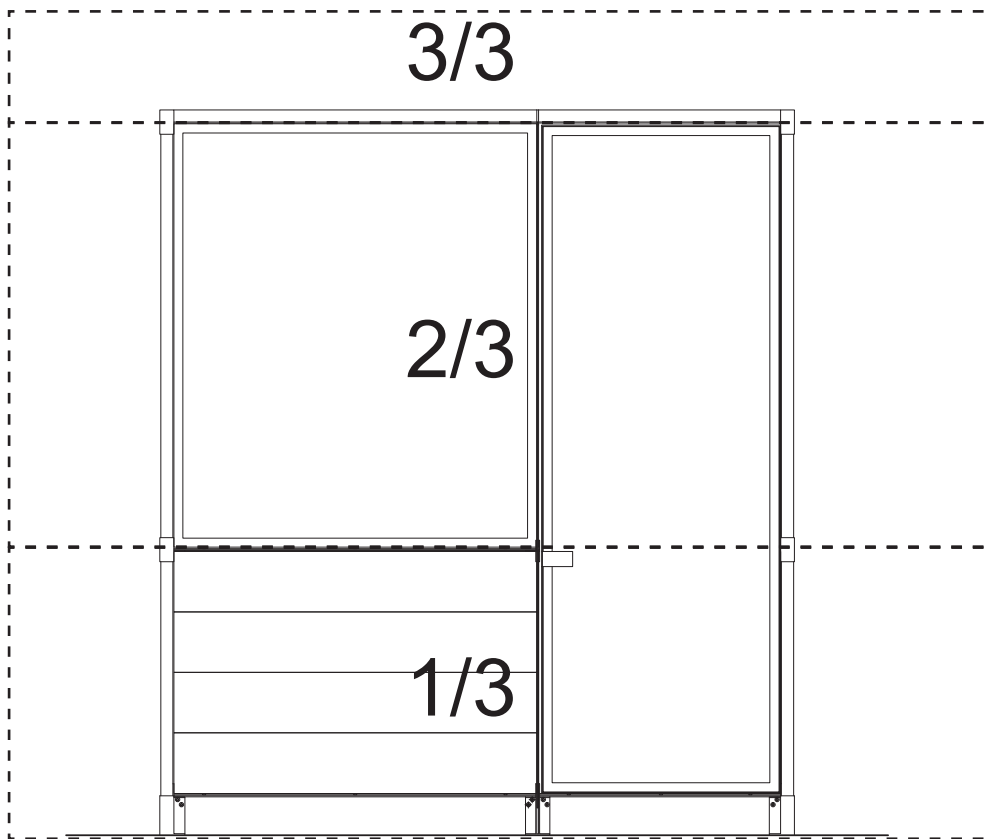
3/3

Oceľ:
4x S3_roh
2x S3_stred
2x H3_2000
2x H3_1200
2x H3_800
1x H3_stred

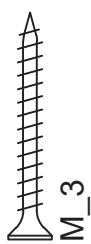
Sklo:
2x DP_sklo_2000
2x DP_sklo_1200
2x DP_sklo_800
1x C_1
1x C_2

Doplnky
1x Povrch_strecha
4x Sitko

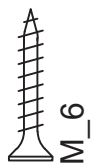




32x



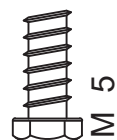
116x



112x



80x



20x

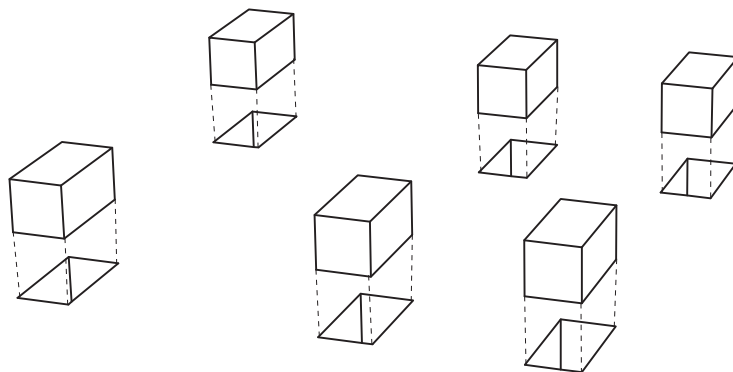


100x

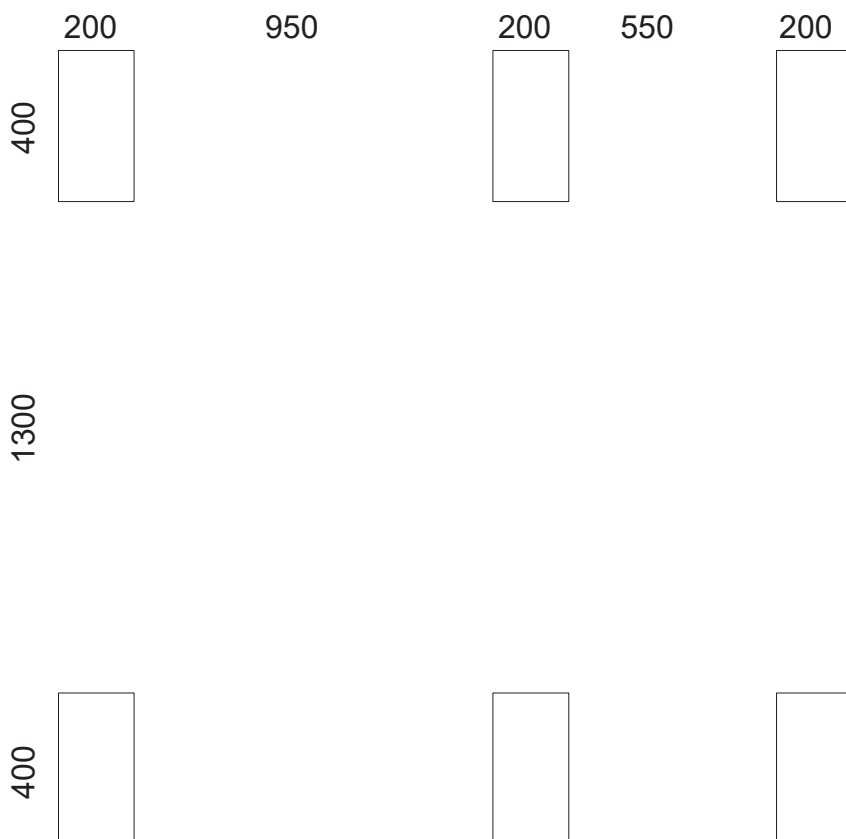


200x M 1:1

1 Výkop jám a osadenie gabiónových košov



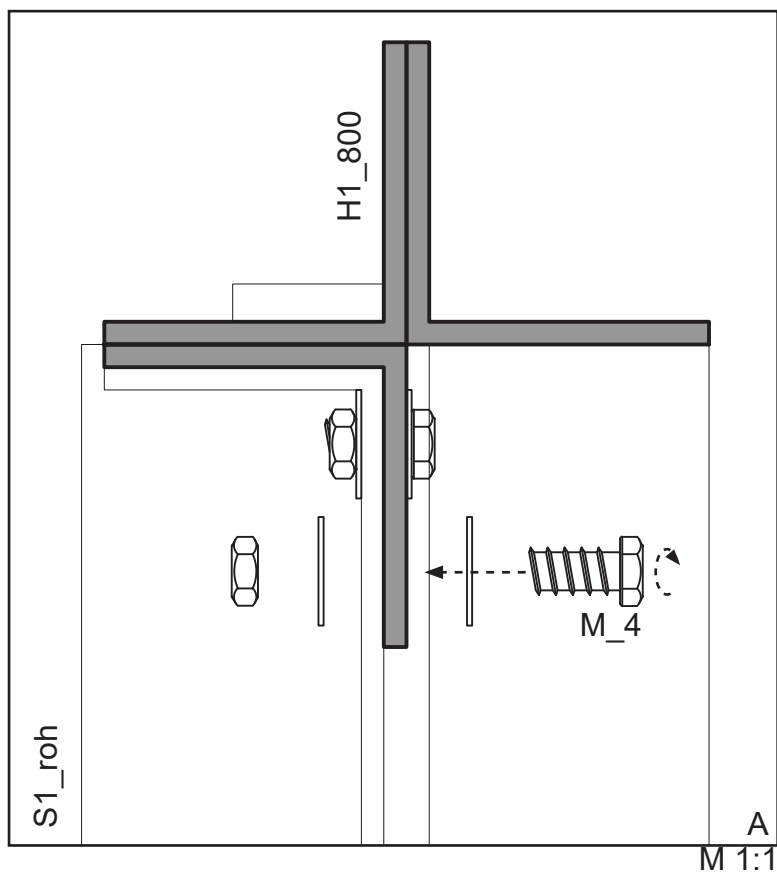
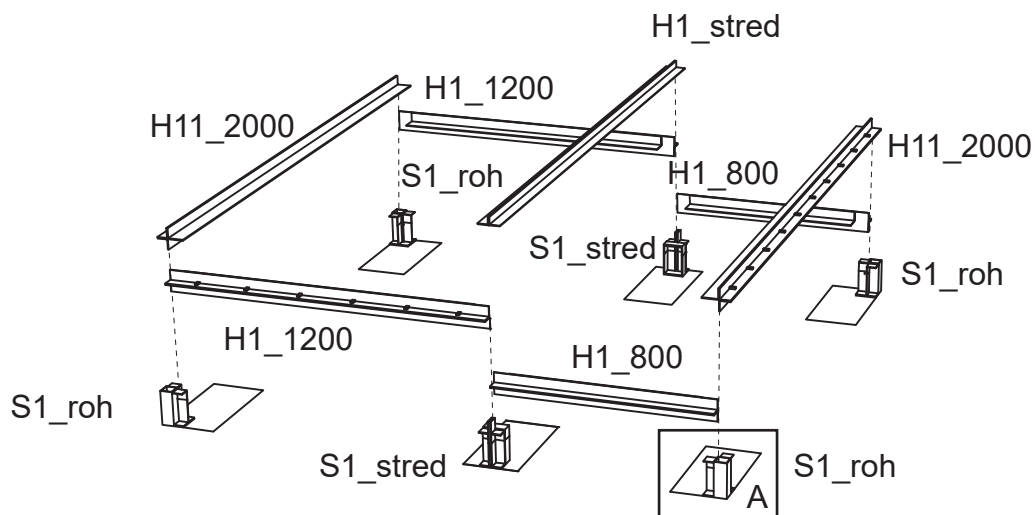
Pôdorys osadených gabiónov
M 1.20



Prvky: 6x gabión

Legenda:  Pohľad  Rez  Uloženie  Smer otáčania  Smer uloženia

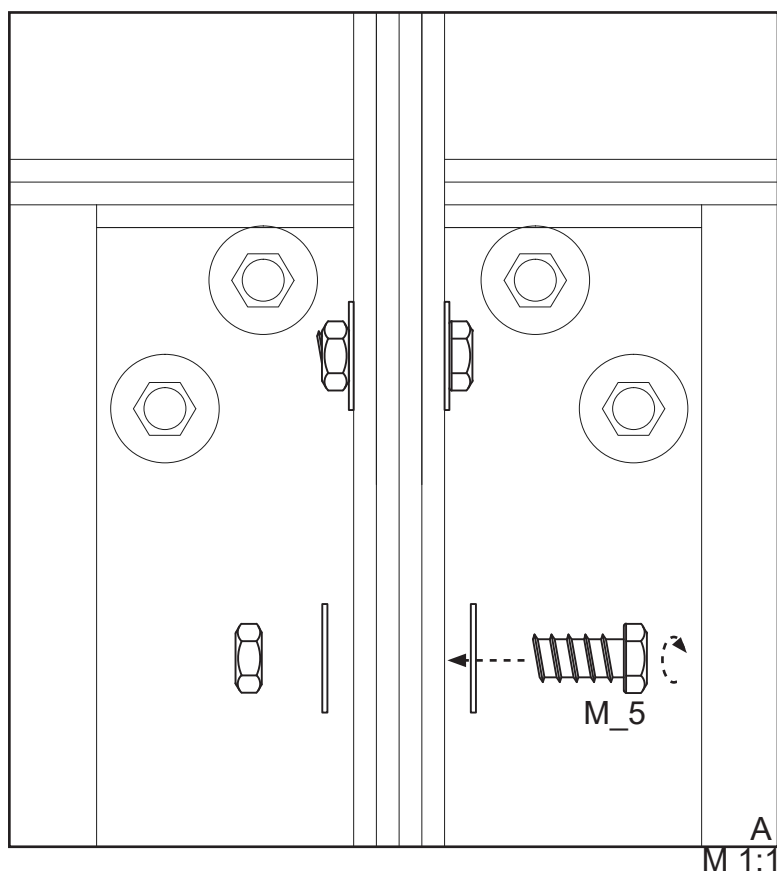
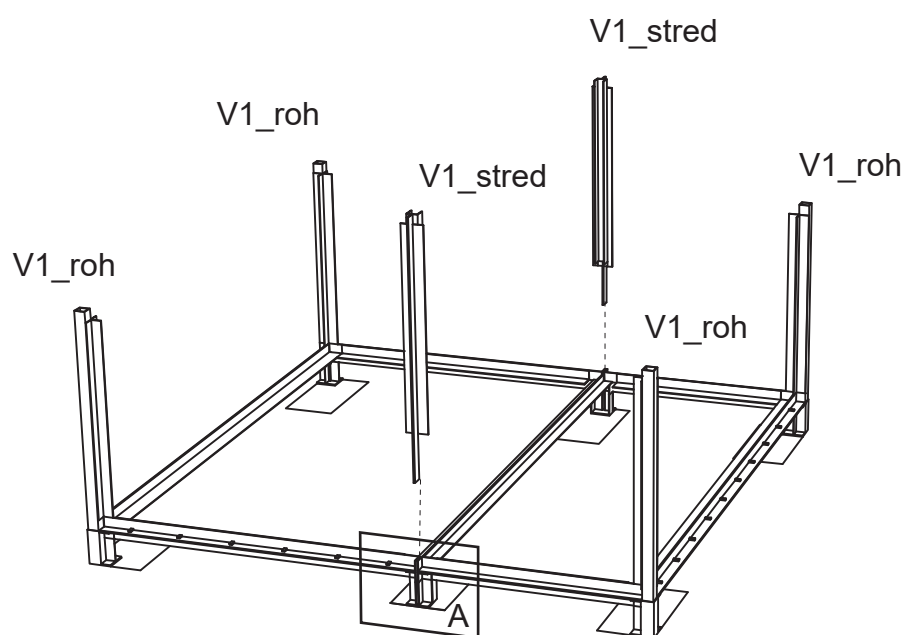
2 Montáž pätiiek spolu s horizontálnou konštrukciou



Prvky: 4x S1_roh, 2x S1_stred, 2x H1_1200, 2x H11_2000, 2x H1_800

Legenda: Pohľad Rez Uloženie Smer otáčania Smer uloženia

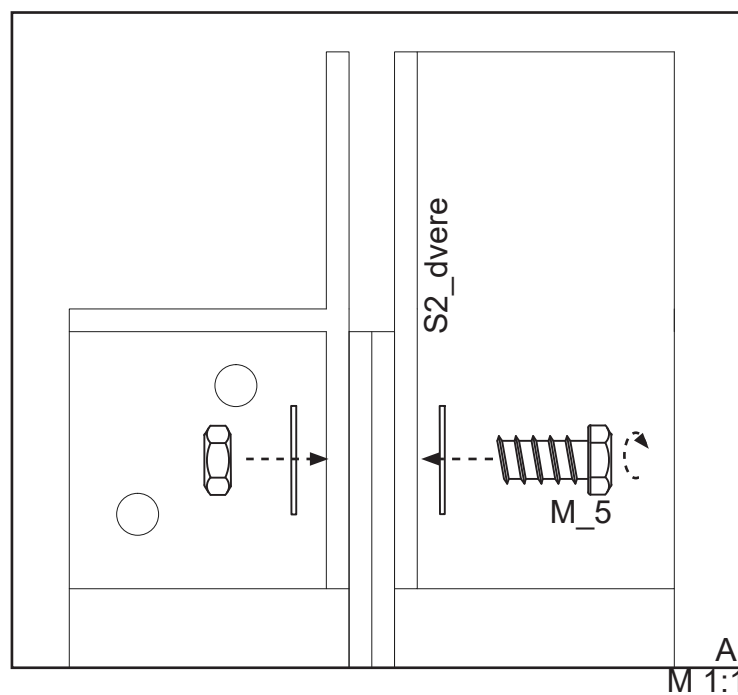
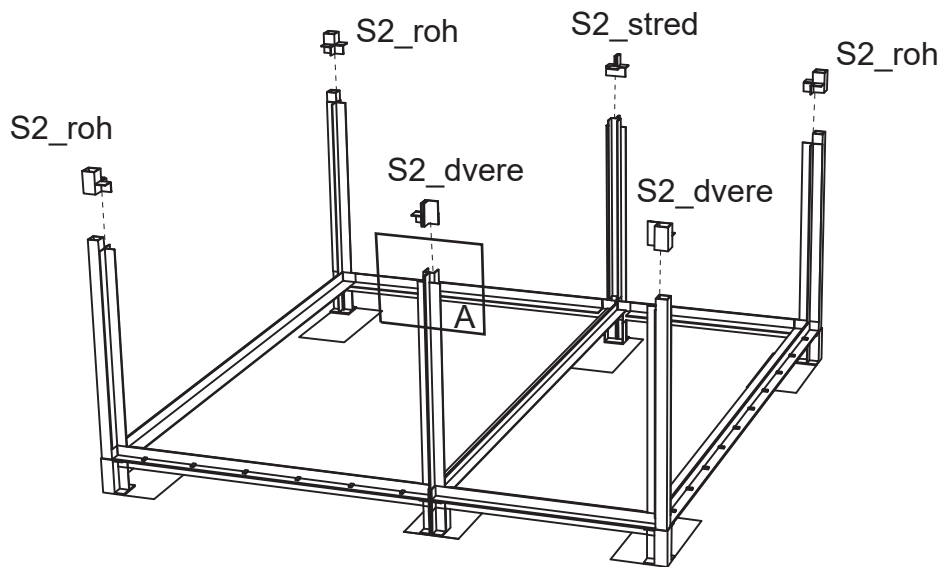
3 Montáž stĺpov



Prvky: 4x V1_roh, 2x V1_stred

Legenda: Pohľad Rez Uloženie Smer otáčania Smer uloženia

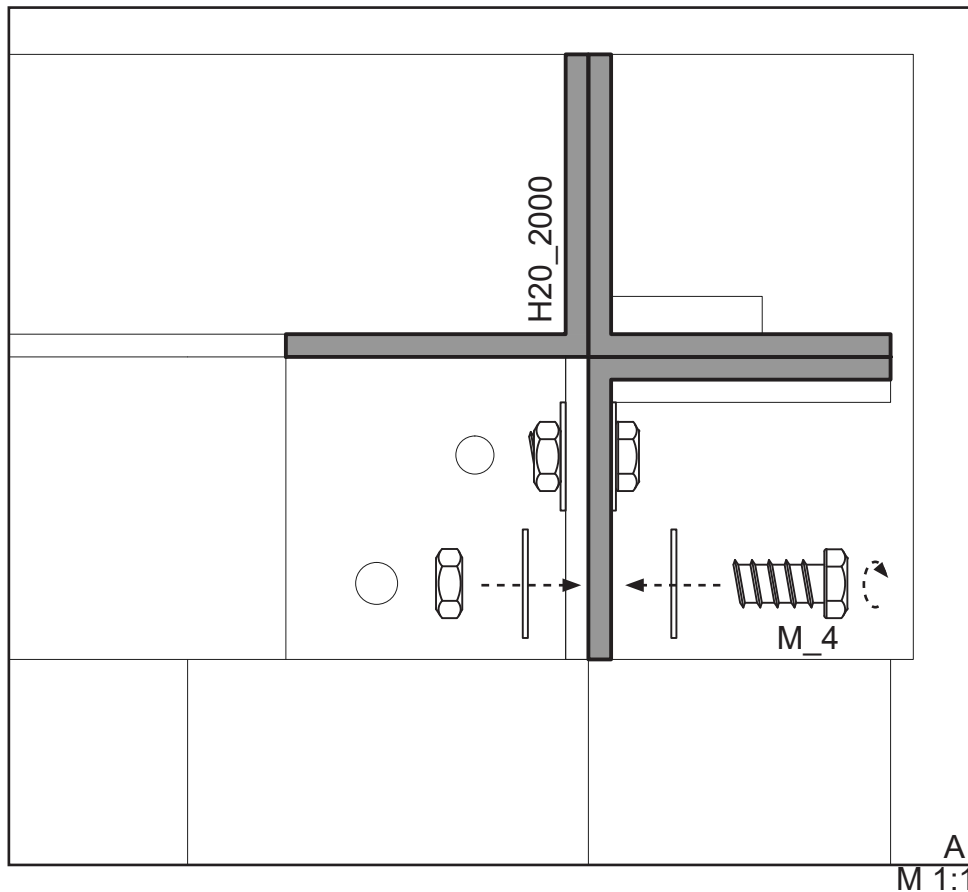
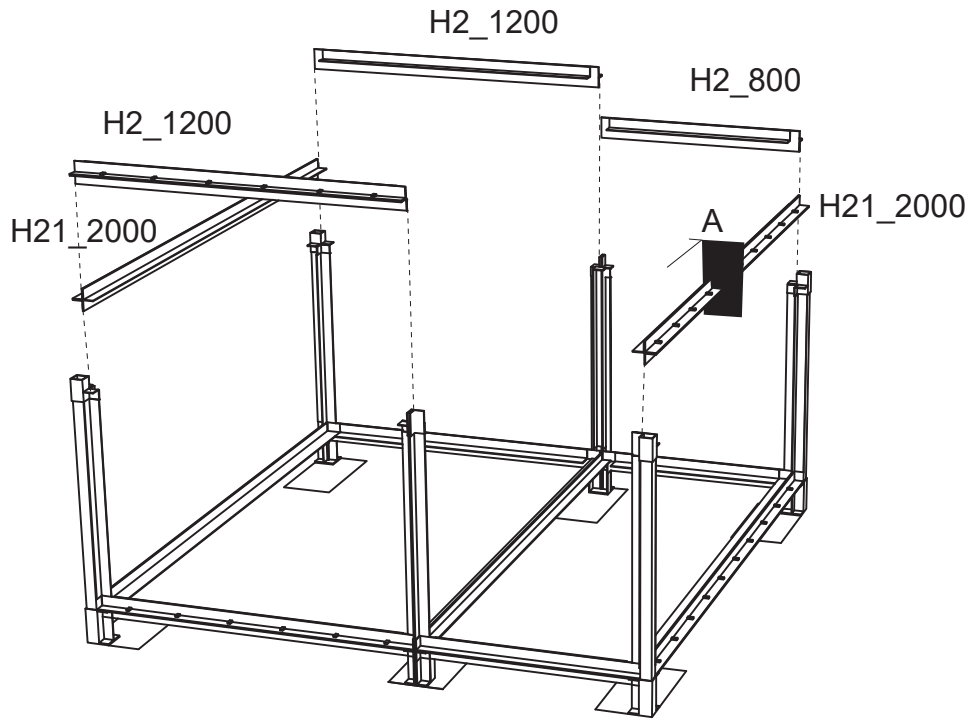
4 Osadenie spojov



Prvky: 3x S2_roh, 1x S2_stred, 1x S2_dvere, 1x S2_dvere

Legenda: Pohľad Rez Uloženie Smer otáčania Smer uloženia

5 Montáž horizontálnej stredovej konštrukcie

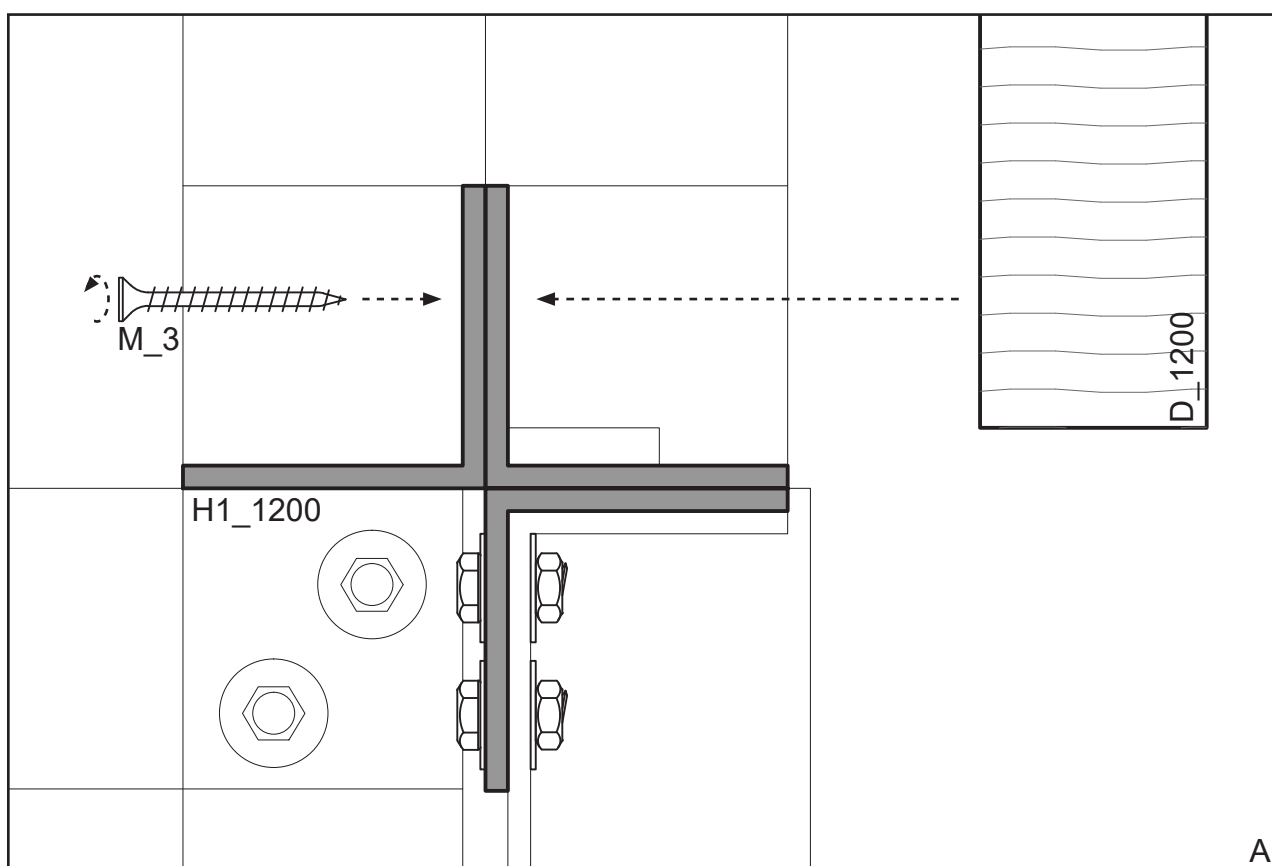
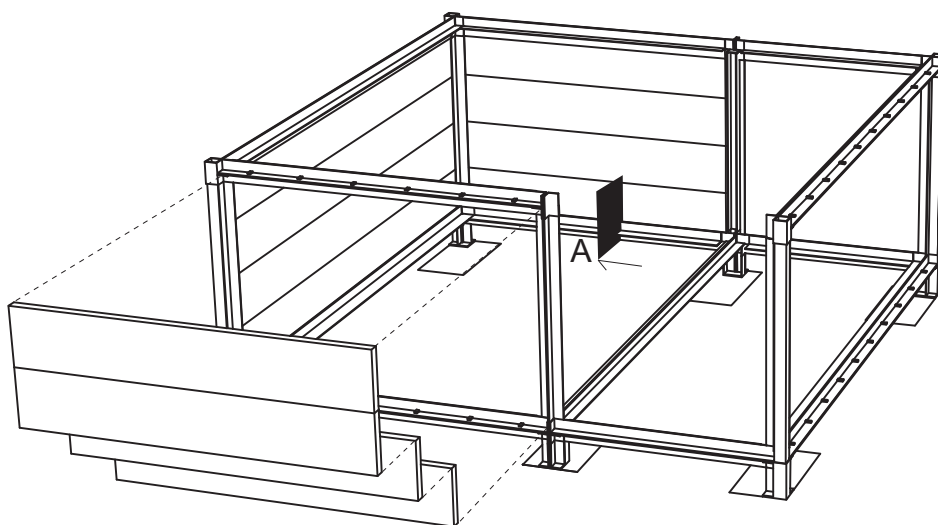


Prvky: 2x H20_2000, 2x H2_1200, 1X H2_800

Legenda: Pohľad Rez Uloženie Smer otáčania Smer uloženia

A
M 1:1

6 Osadenie spodnej drevenej výplne

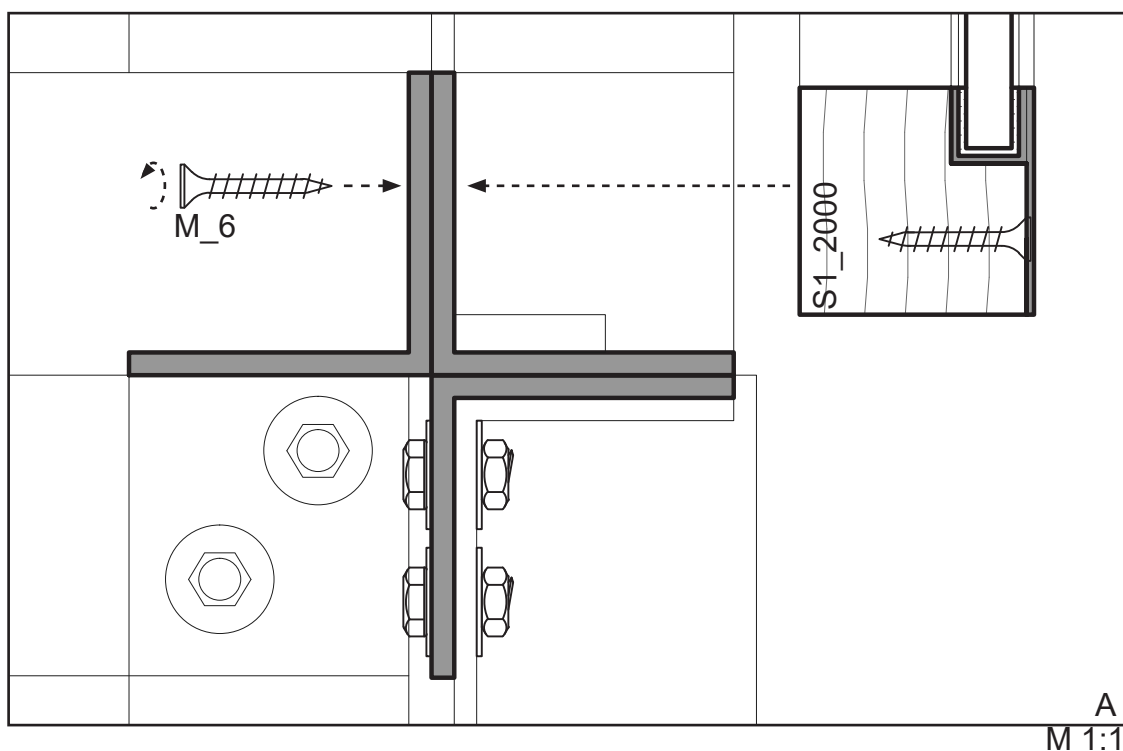
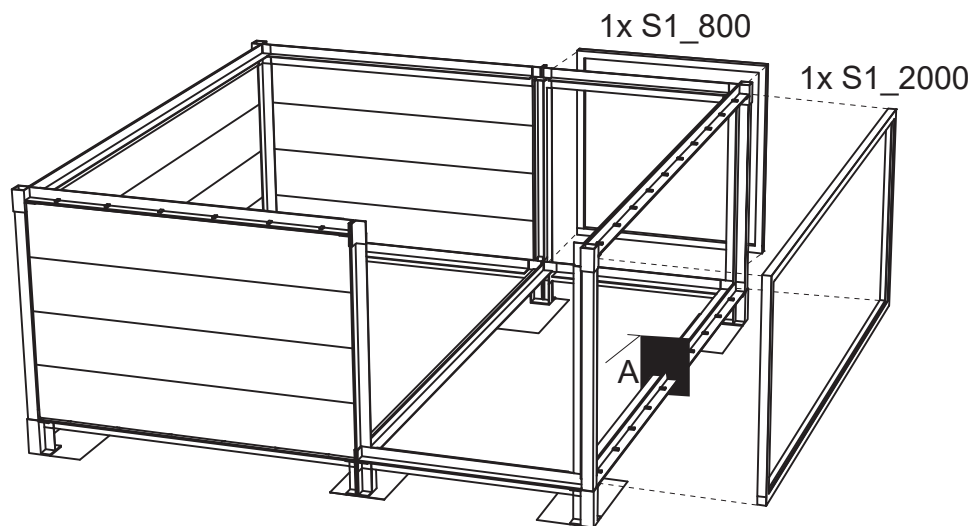


Prvky: 4x D_2000, 8x D_1200

Legenda: Pohľad Rez Uloženie Smer otáčania Smer uloženia

A
M 1:1

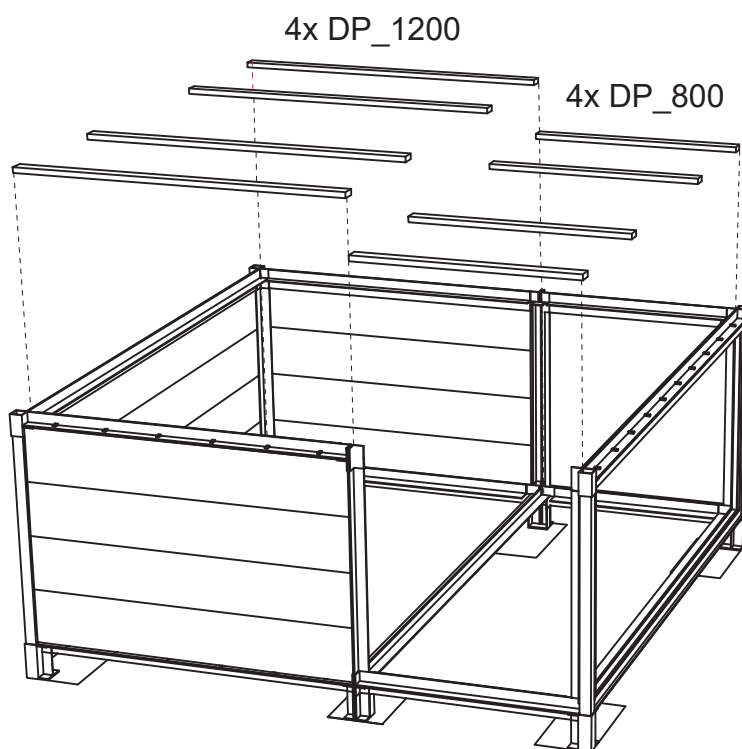
7 Osadenie spodných sklenených konštrukcií



Prvky: 1x S1_800, 1x S1_2000

Legenda: Pohľad Rez Uloženie Smer otáčania Smer uloženia

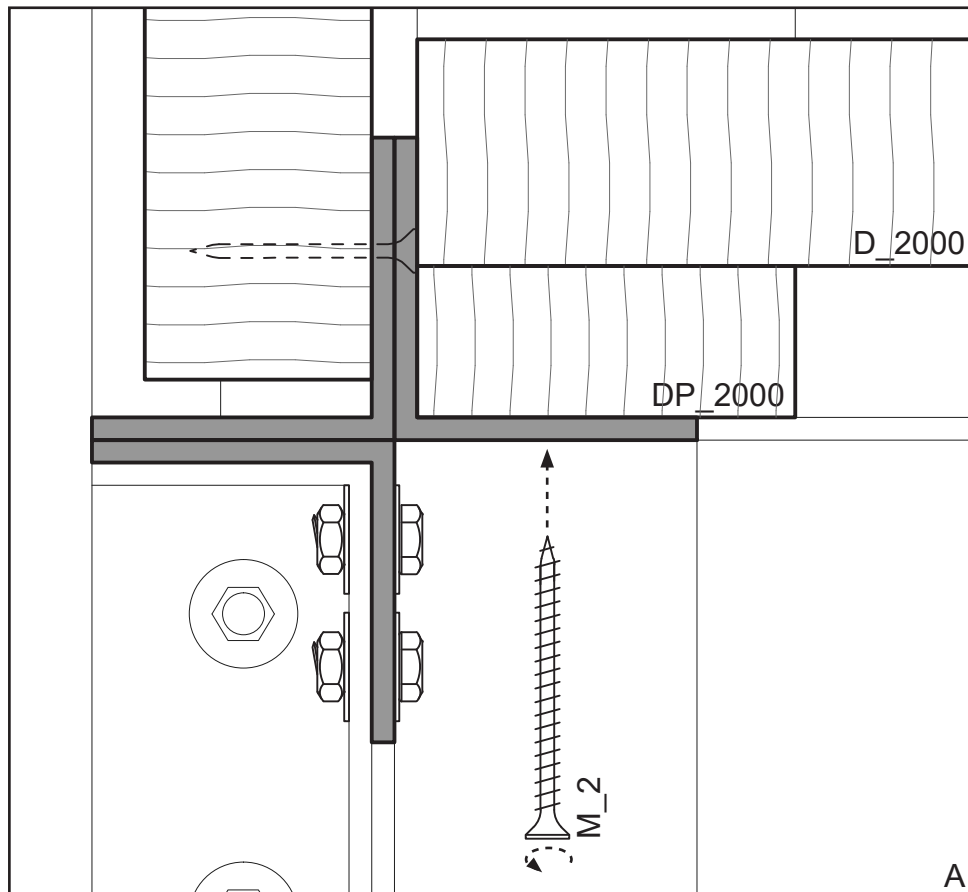
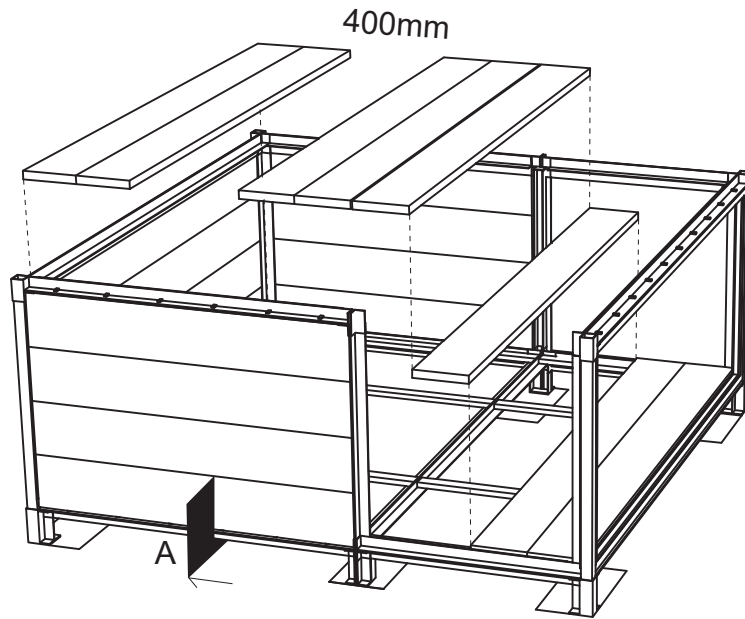
8 Osadenie podkladových lát



Prvky: 4x DP_1200, 4x DP_800

Legenda:  Pohľad  Rez  Uloženie  Smer otáčania  Smer uloženia

9 Osadenie podlahy

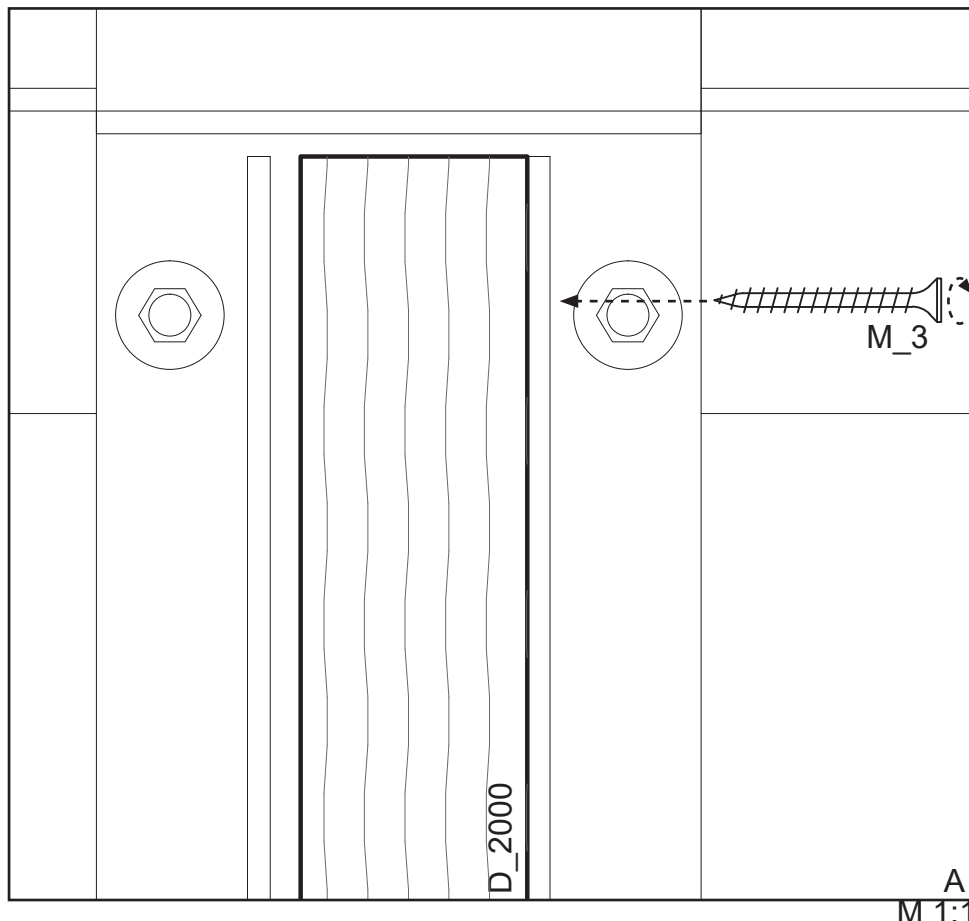
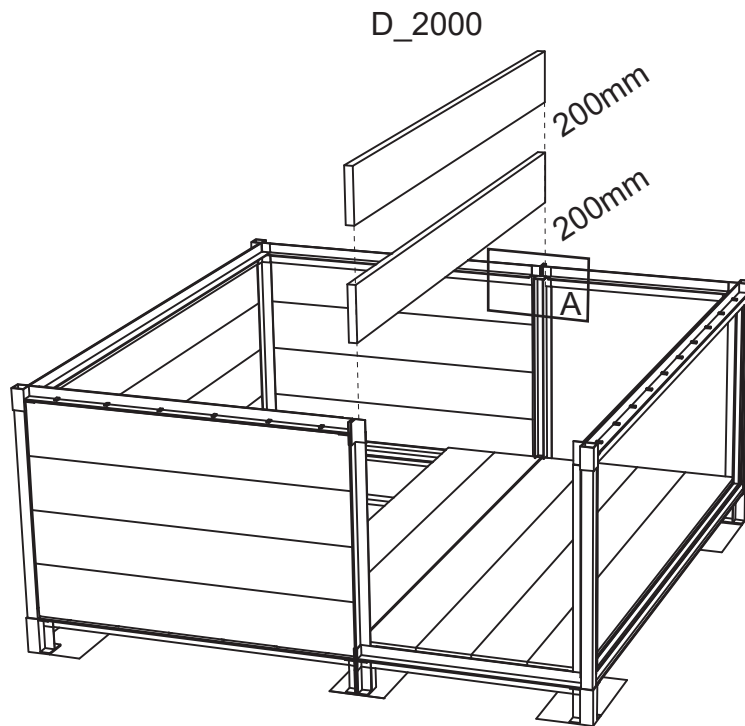


Prvky: 8x D_2000

Legenda: Pohľad Rez Uloženie Smer otáčania Smer uloženia

M 1:1

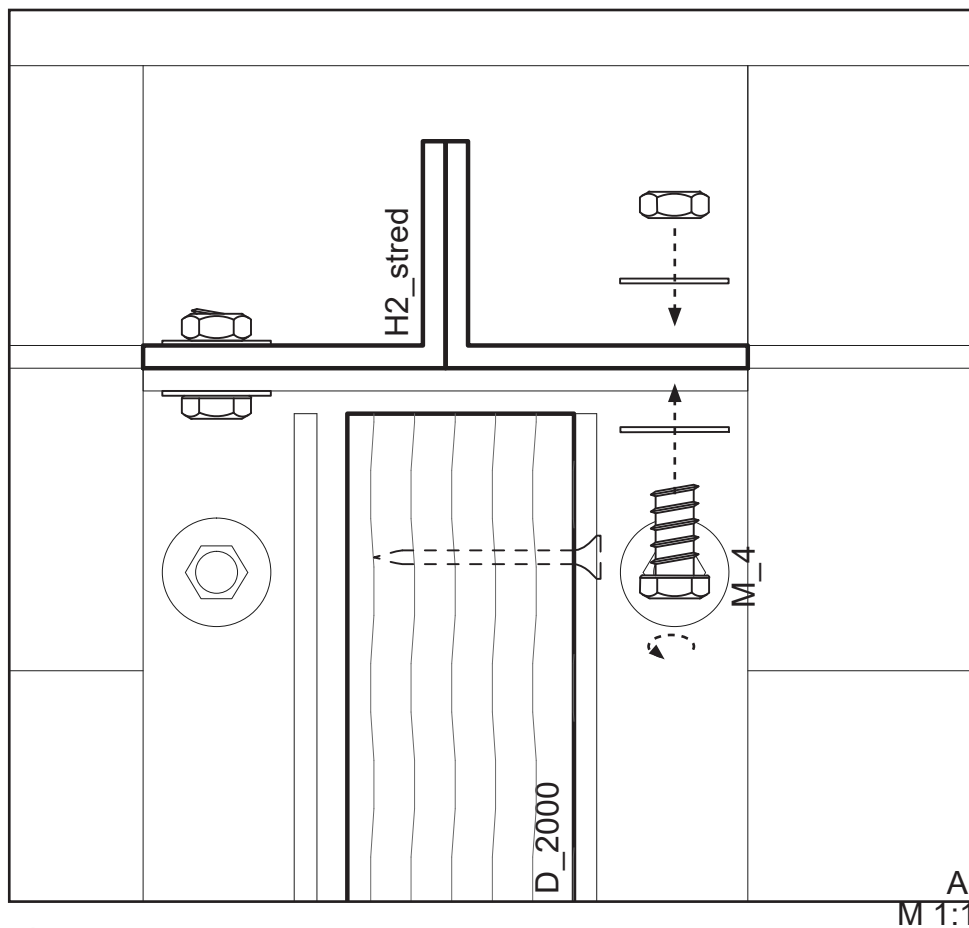
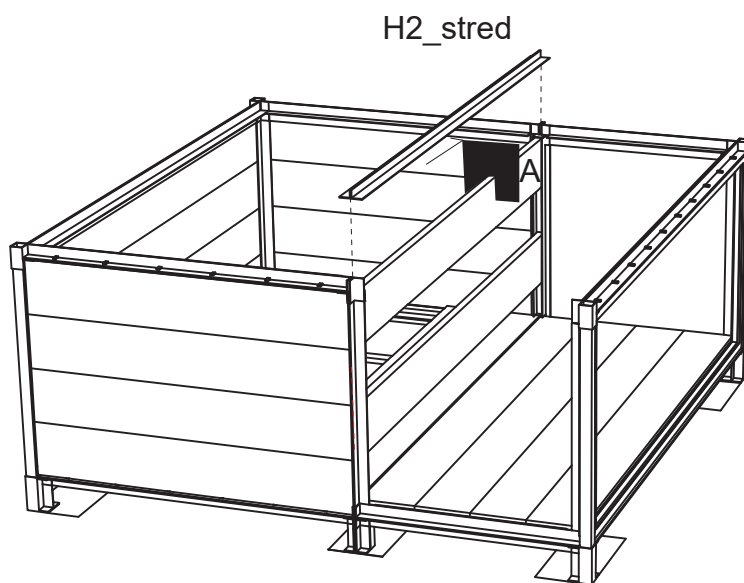
10 osadenie stredovej bariery



Prvky: 2x D_2000

Legenda:  Pohľad  Rez  Uloženie  Smer otáčania  Smer uloženia

11 Osadenie stredového horizon. prvku



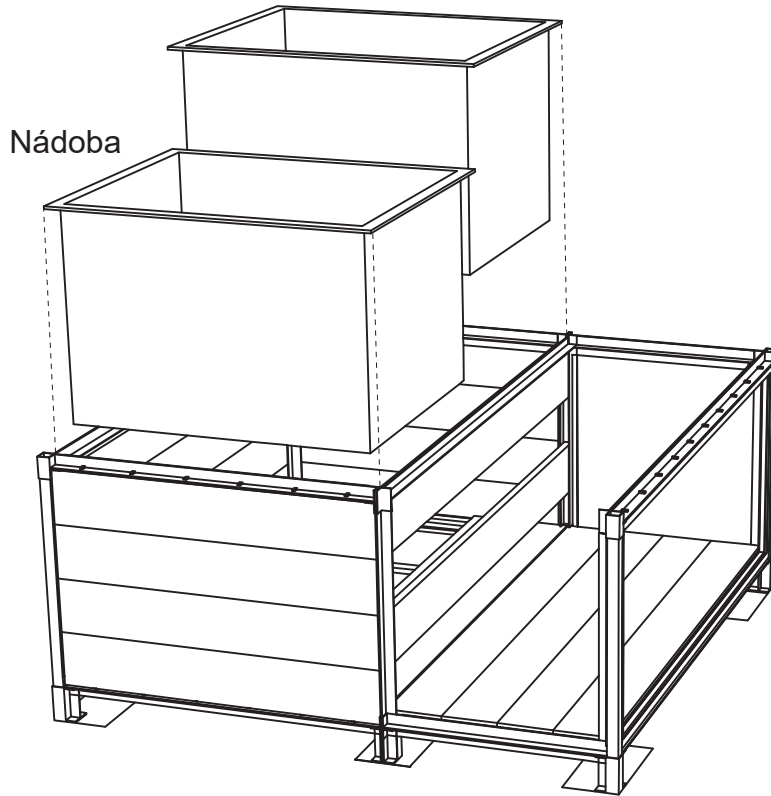
Prvky: 1x H2_stred

Legenda:  Pohľad  Rez  Uloženie  Smer otáčania  Smer uloženia

A
M 1:1

12 Osadenie nádob

Nádoba



Nádoba

Prvky: 2x Nádoba

Legenda:  Pohľad

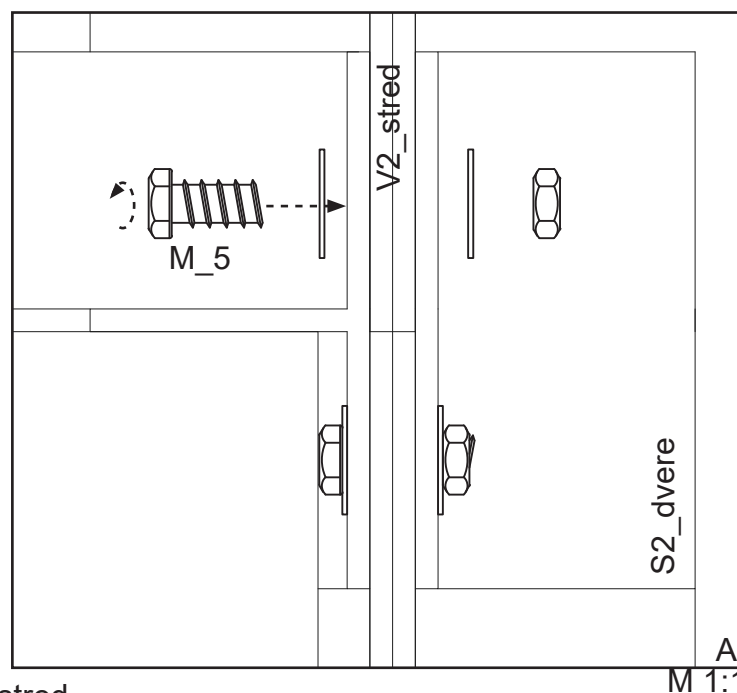
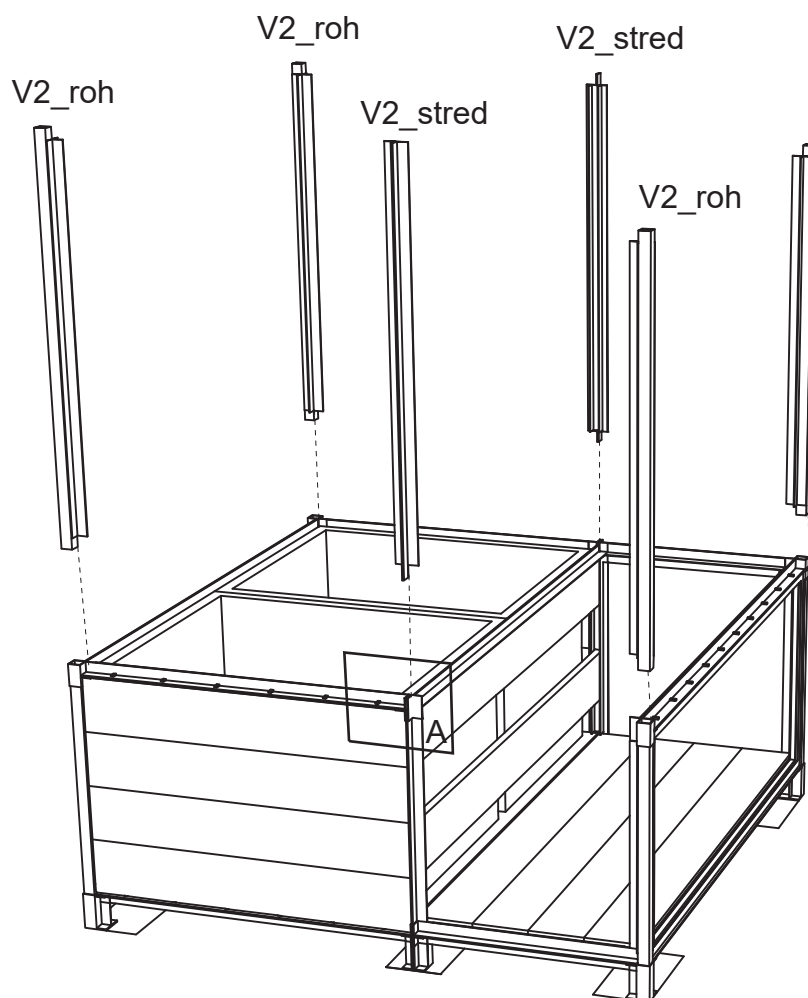
 Rez

 Uloženie

 Smer otáčania

 Smer uloženia

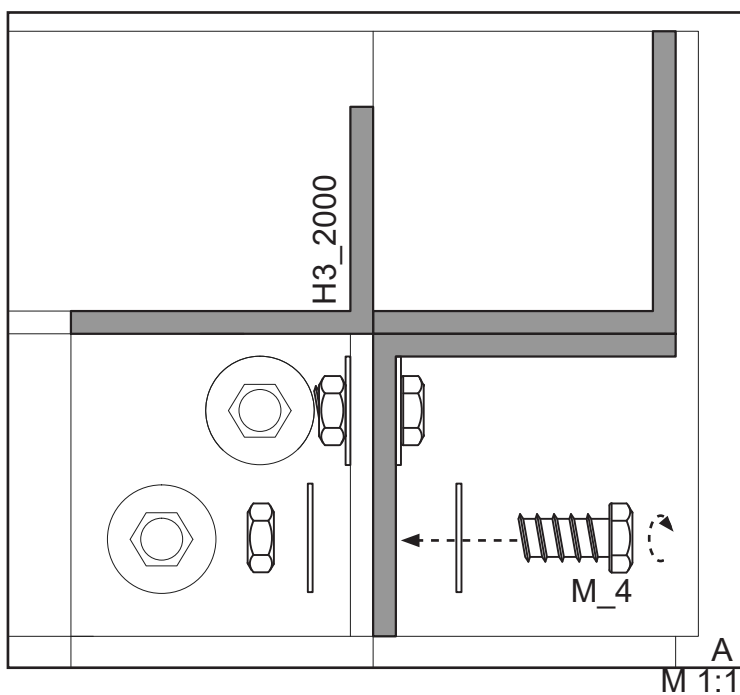
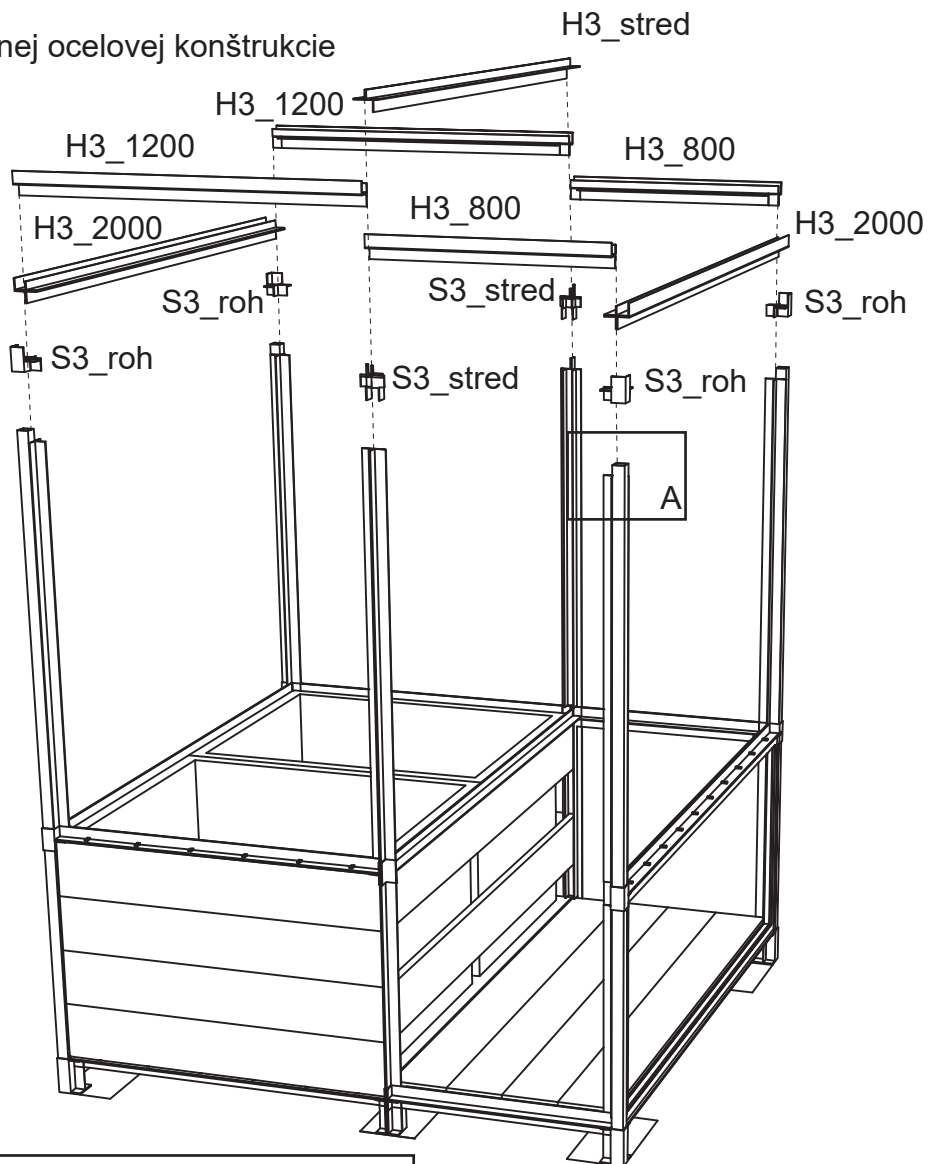
13 Uloženie stĺpov v strednej časti



Prvky: 4x V2_roh, 2x V2_stred

Legenda: Pohľad Rez Uloženie Smer otáčania Smer uloženia

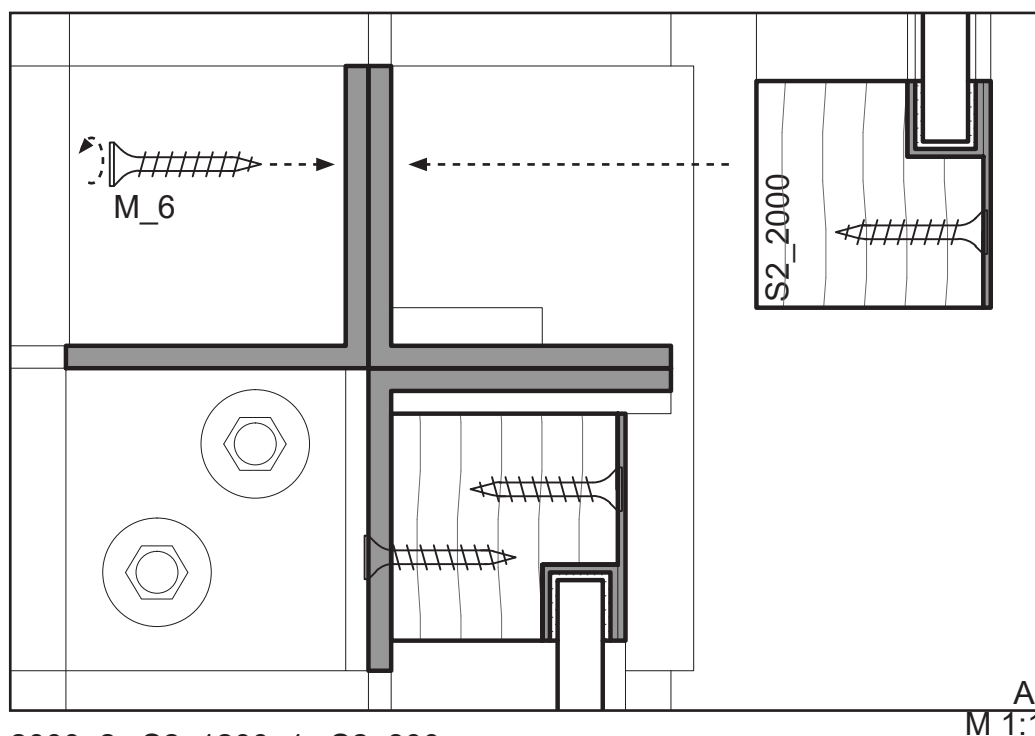
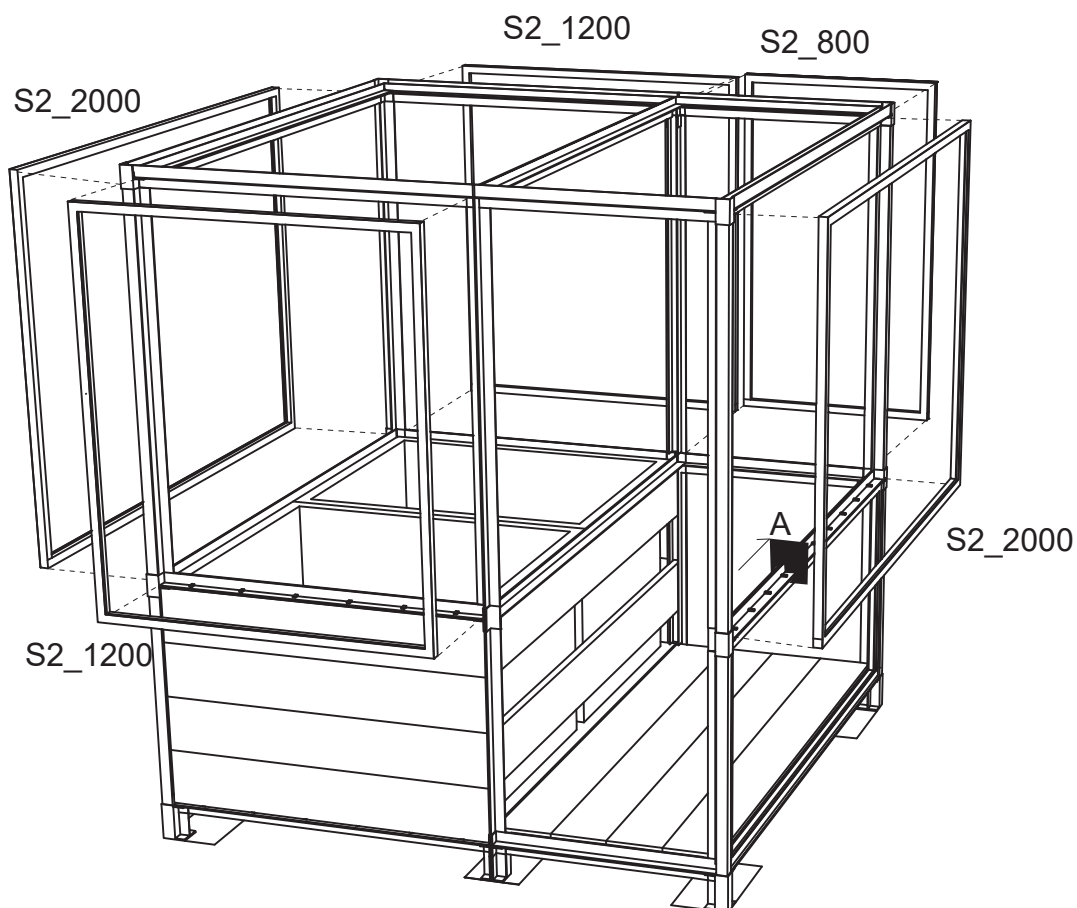
14 Osadenie vrchnej ocelevej konštrukcie



Prvky: 4x S3_roh, 2x S3_stred, 2x H3_2000, 2x H3_1200, 2x H3_800, 1x H3_stred

Legenda: Pohľad Rez Uloženie Smer otáčania Smer uloženia

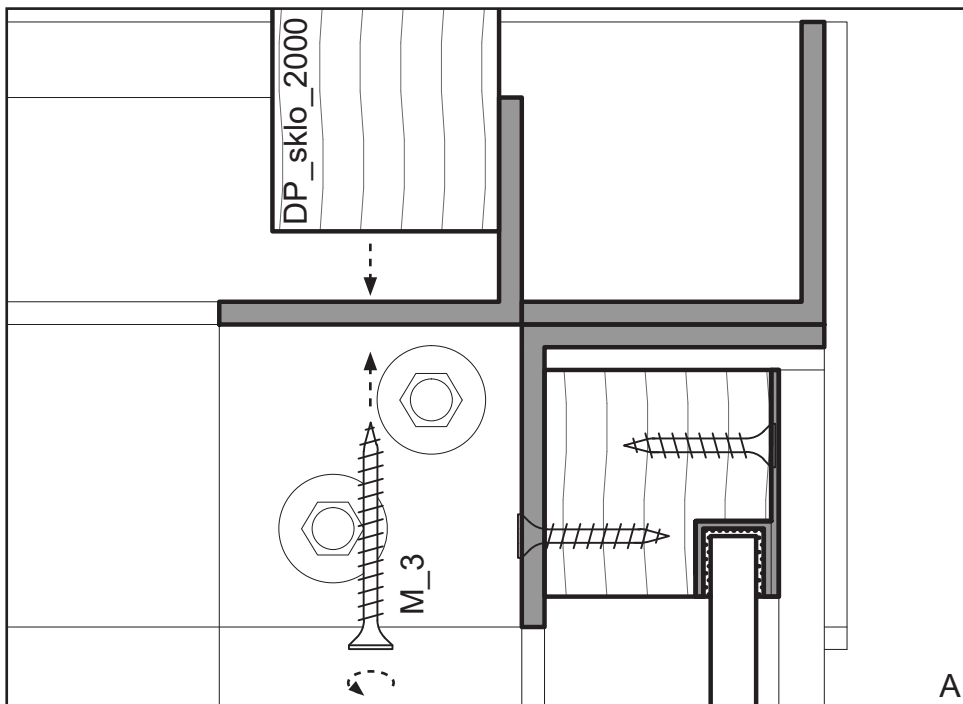
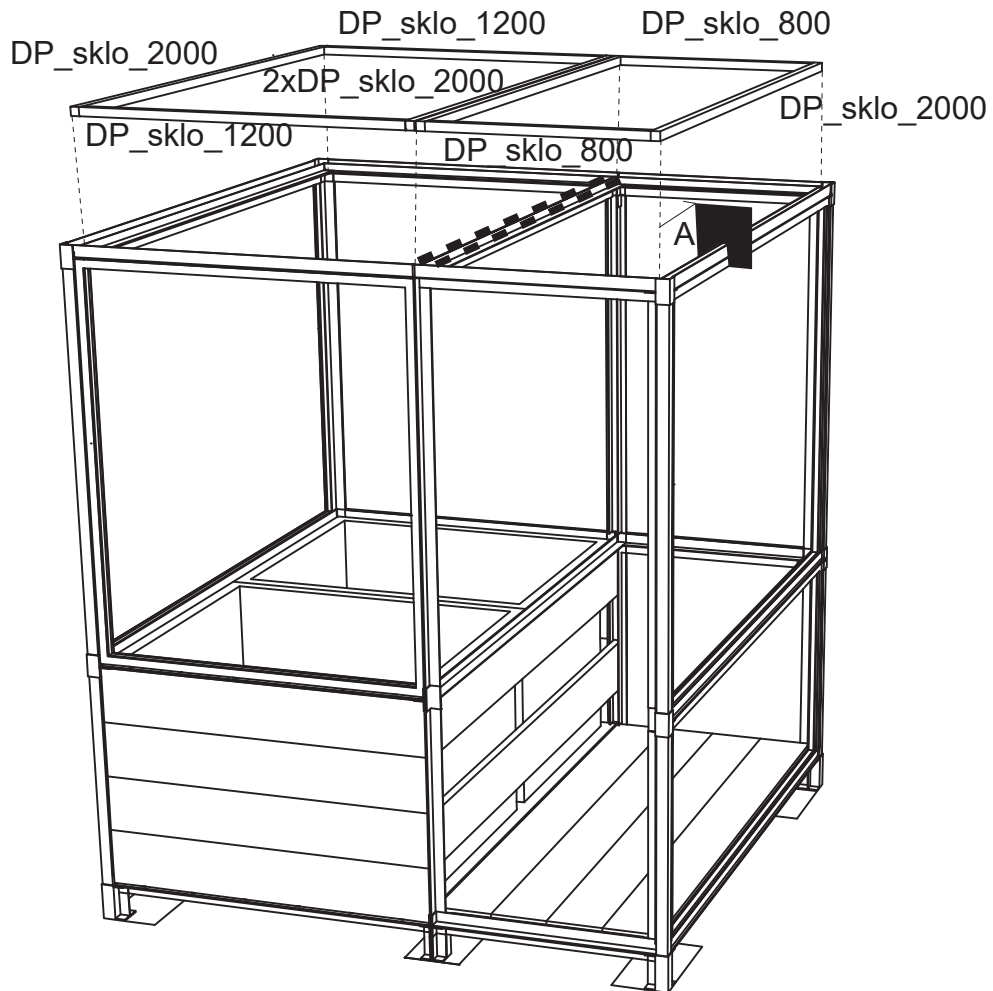
15 Osadenie sklenenej výplne stredovej časti



Prvky: 2x S2_2000, 2x S2_1200, 1x S2_800

Legenda:  Pohľad  Rez  Uloženie  Smer otáčania  Smer uloženia

16 Uloženie stropných fošni

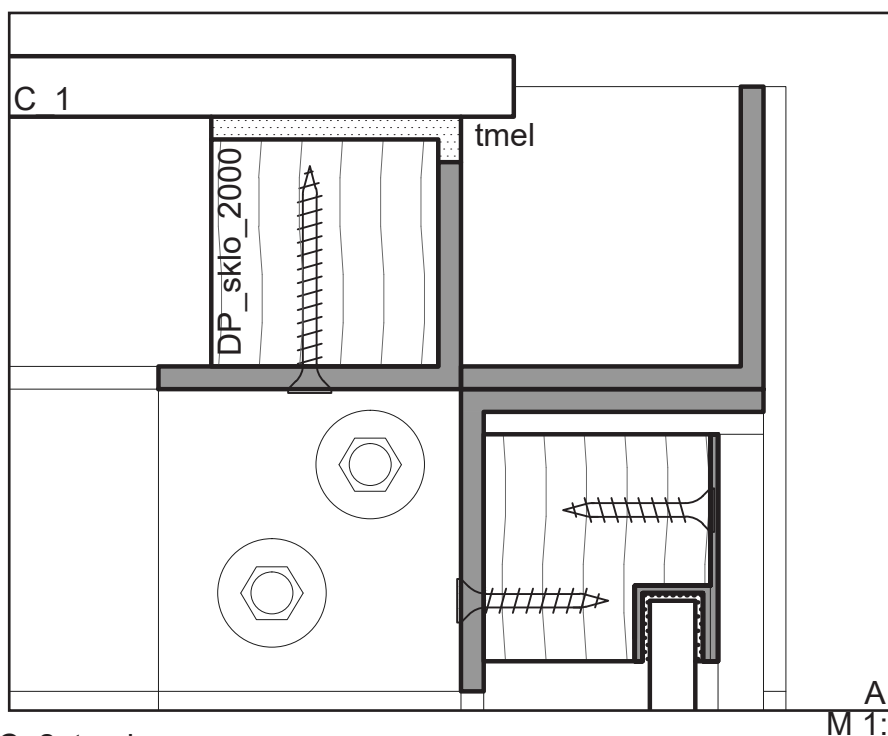
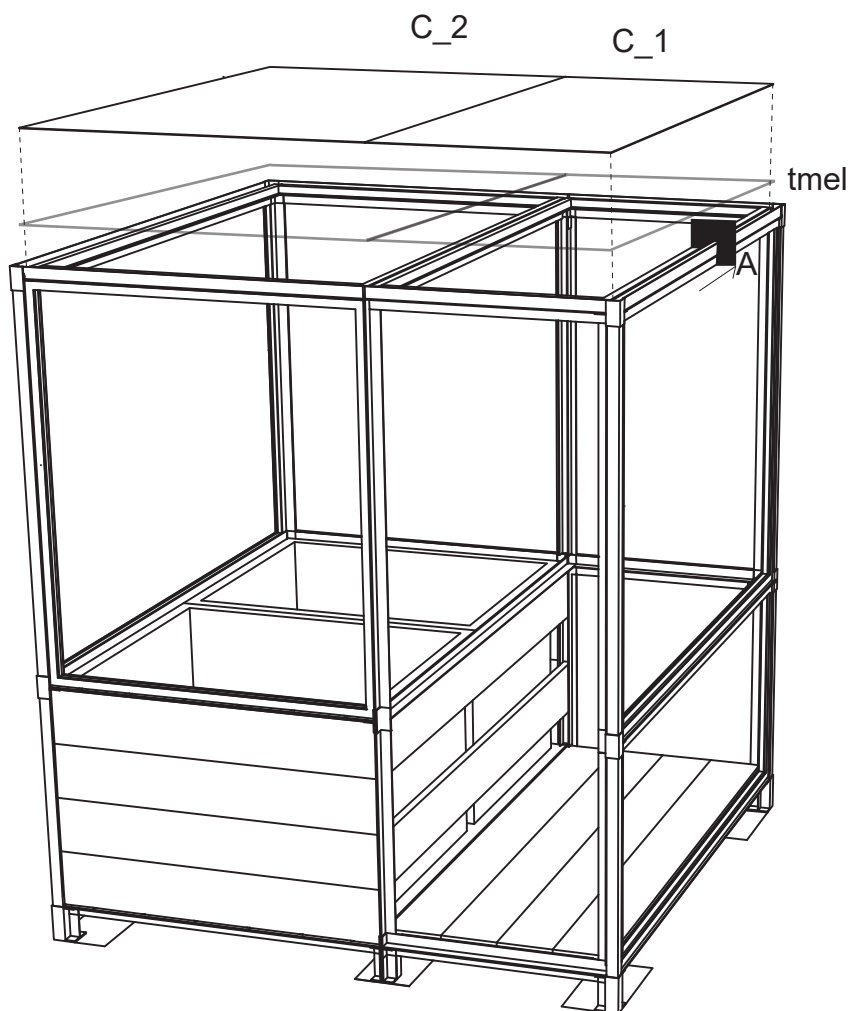


Prvky: 4x DP_sklo_2000, 2x DP_sklo_1200, 2x DP_sklo_800, 2x SF_2000

Legenda: Pohľad Rez Uloženie Smer otáčania Smer uloženia

Uloženie spádovej fošne

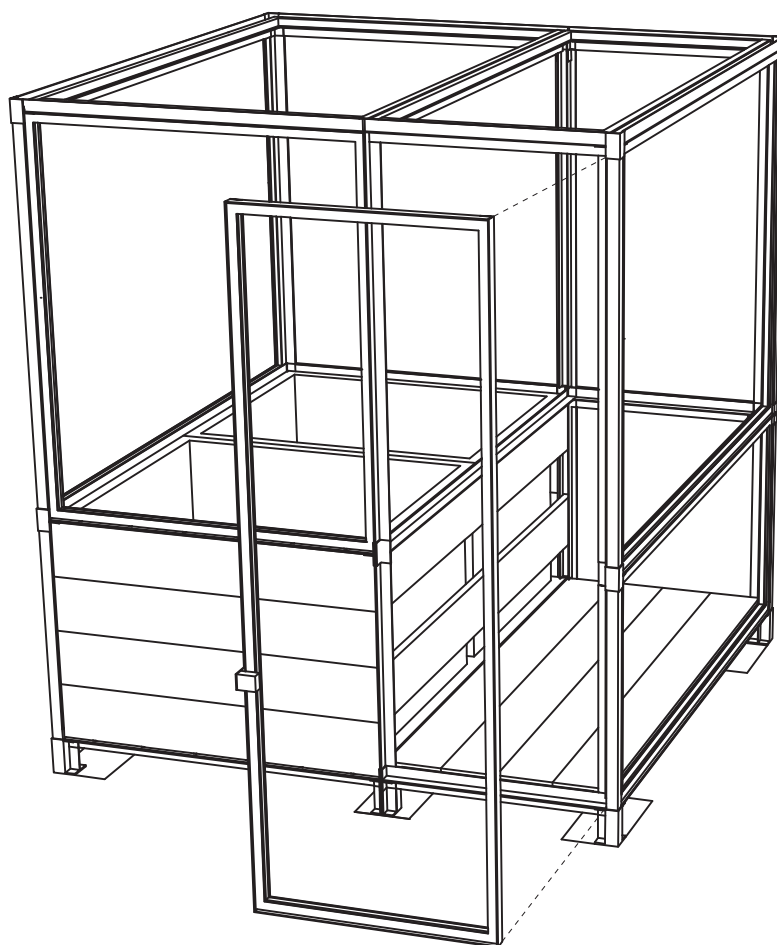
17 Osadenie sklenenej výplne stropnej časti



Prvky: 1x C_1, 1x C_2, tmel

Legenda:  Pohľad  Rez  Uloženie  Smer otáčania  Smer uloženia

18 Osadenie dverí do pantov



dvere_sklo

Prvky: 1x dvere_sklo

Legenda:  Pohľad

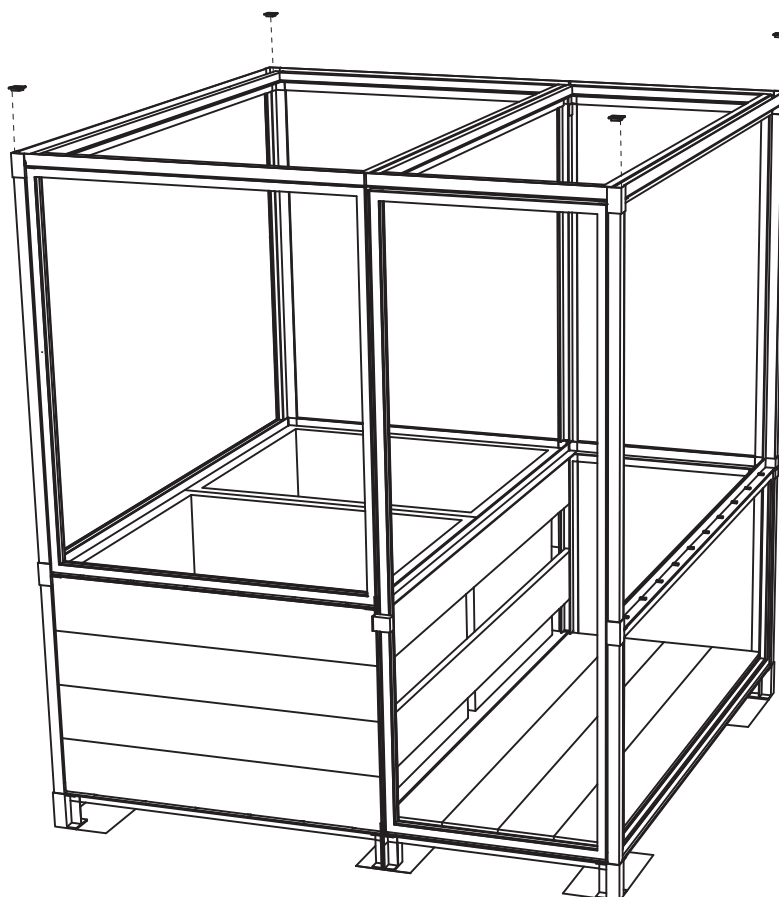
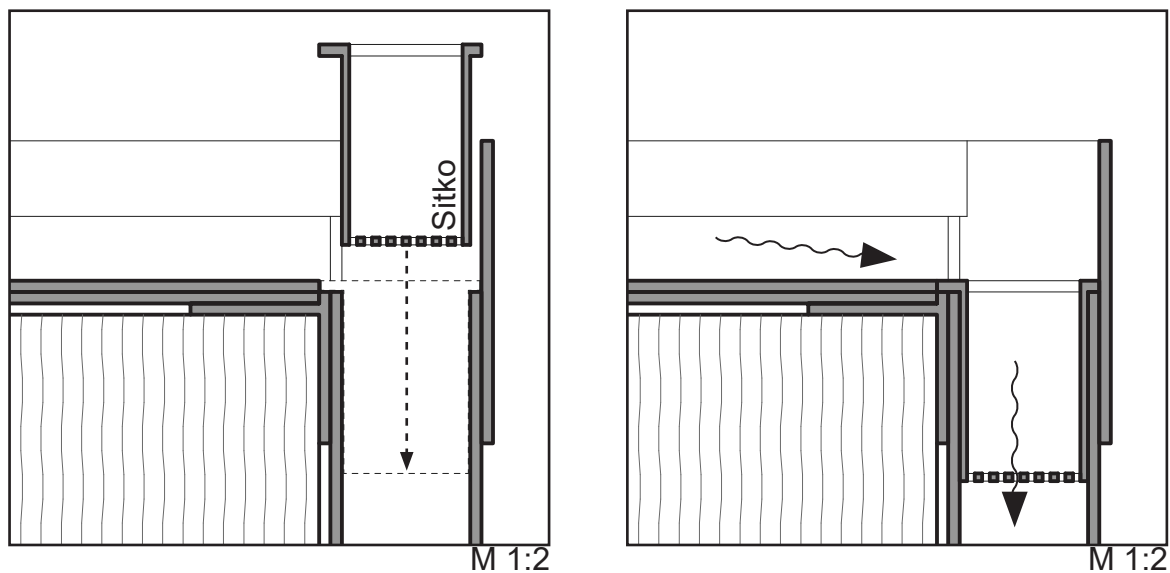
 Rez

 Uloženie

 Smer otáčania

 Smer uloženia

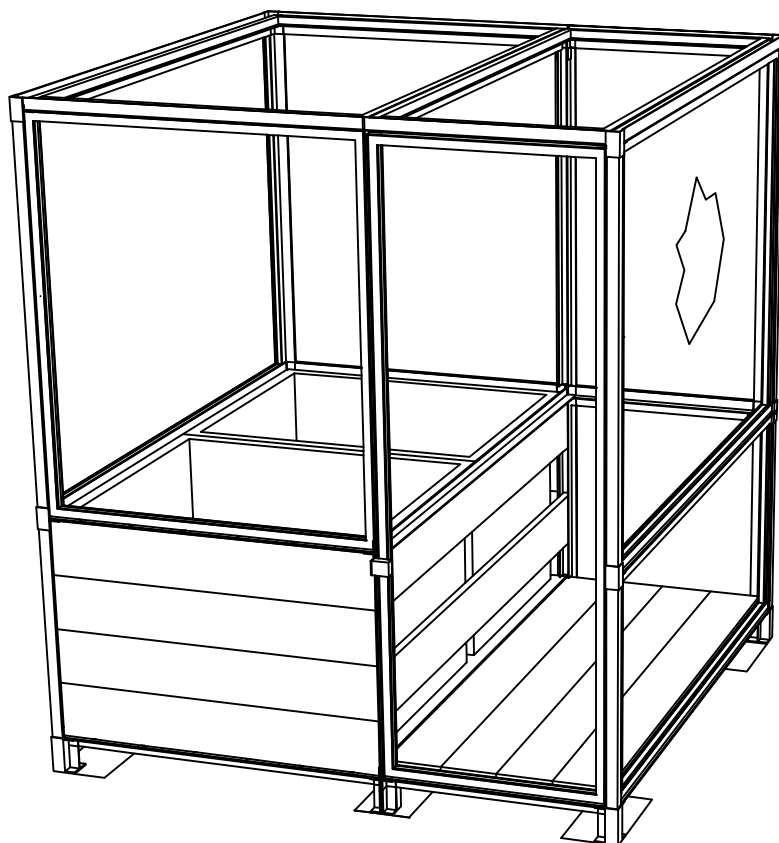
19 Nasadenie sitiek, tmelenie kritických miest na streche



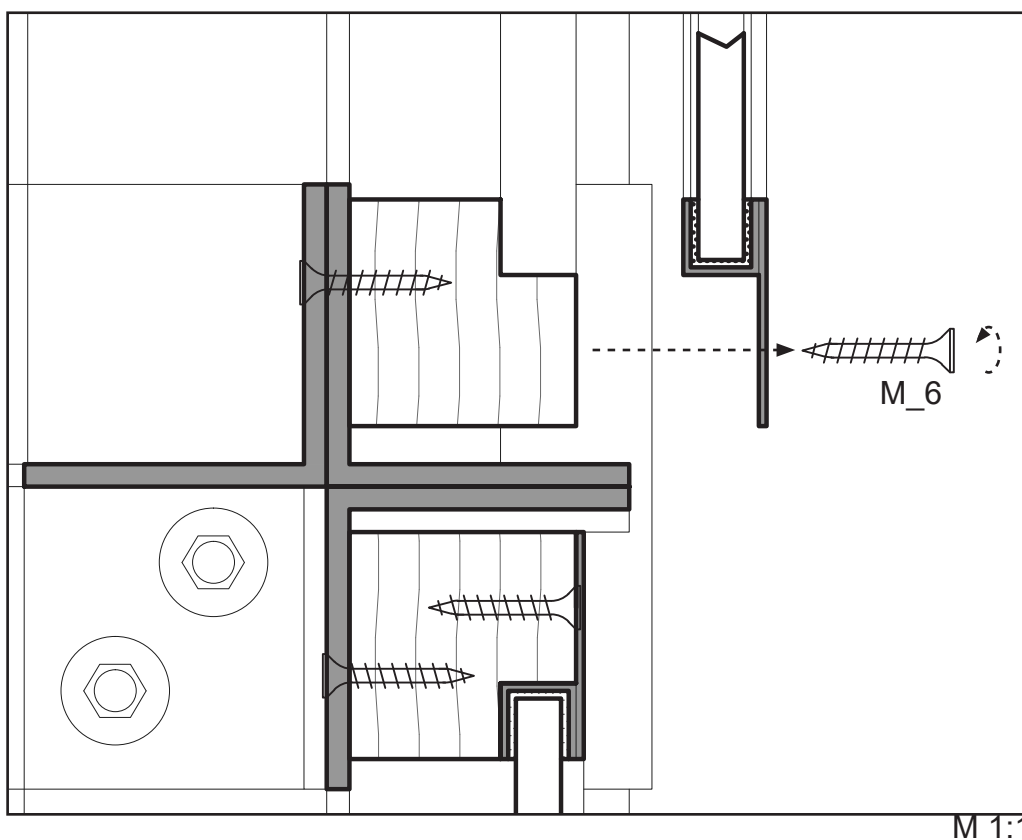
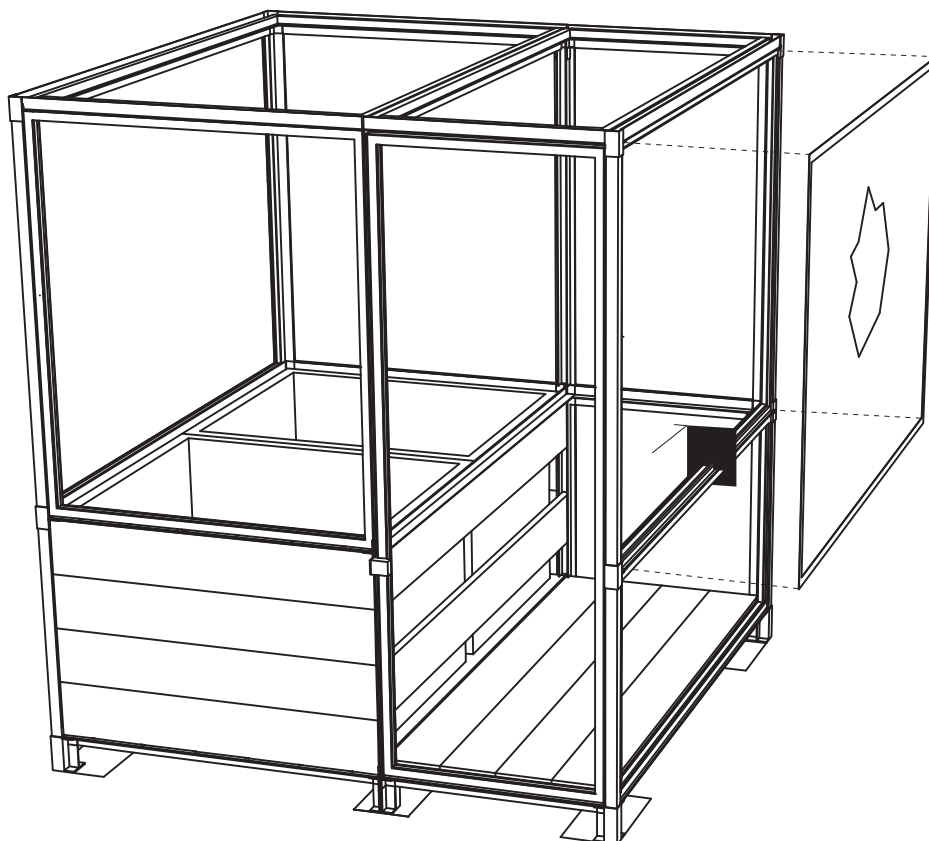
Prvky: 4x Sitko, tmel

Legenda: Pohľad Rez Uloženie Smer otáčania Smer uloženia

Návod na výmenu rozbitého skla

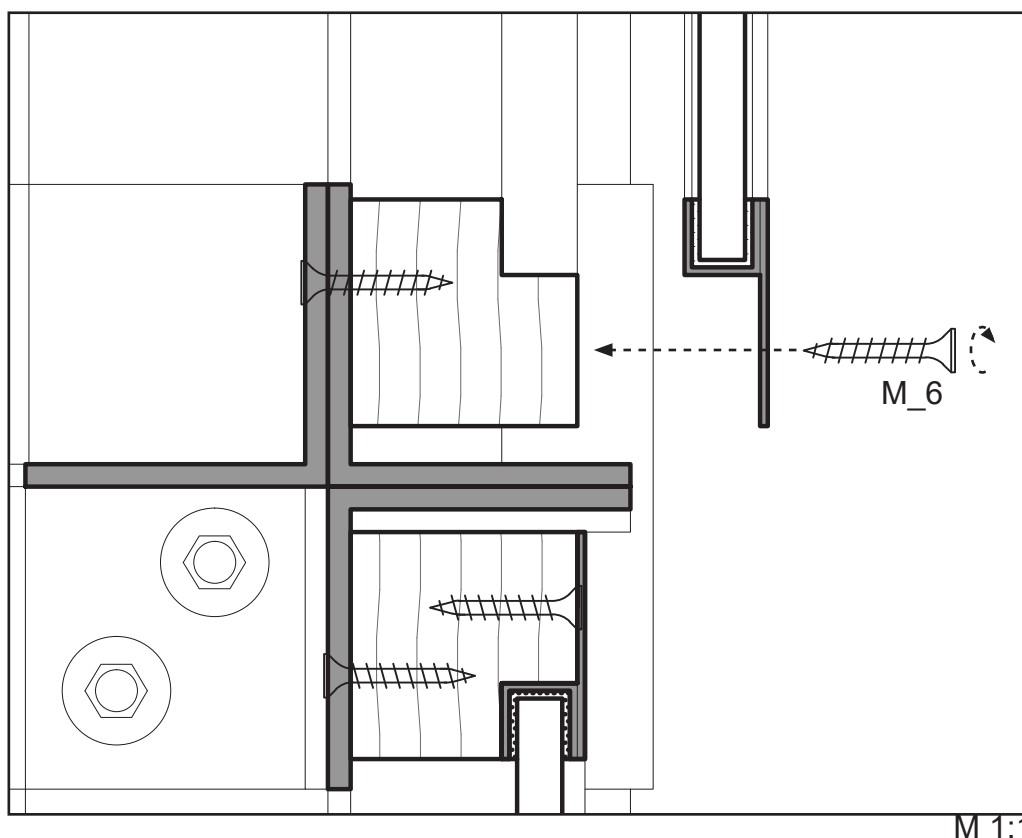
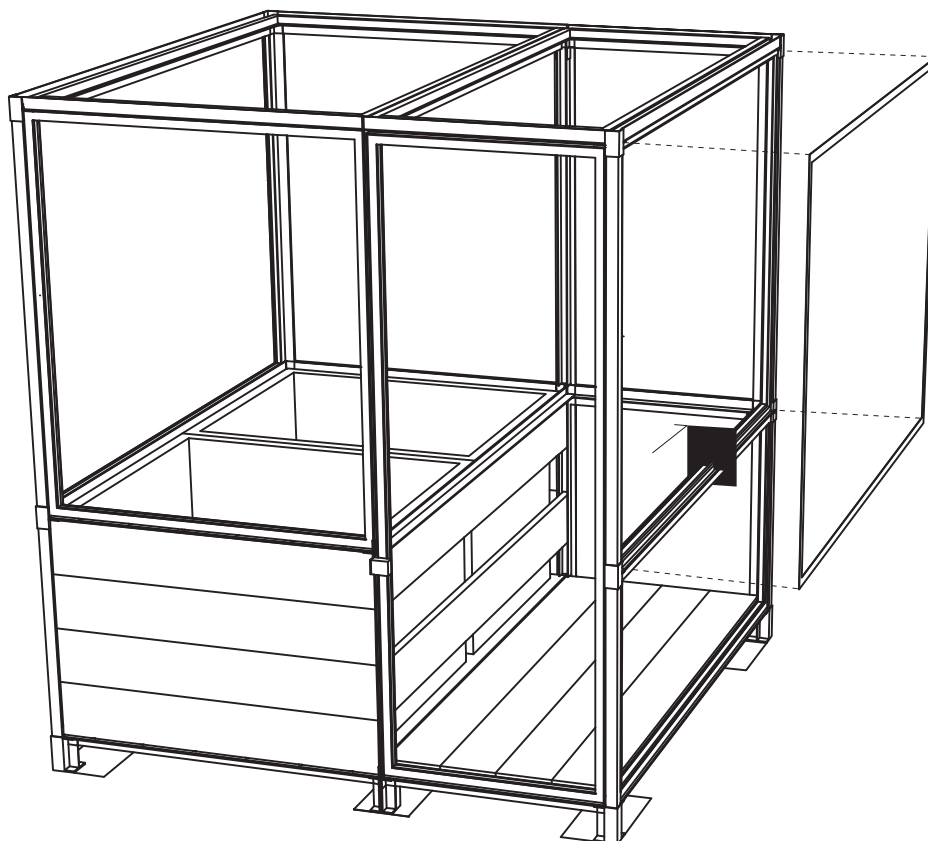


1 Demontáž rámu s rozbitým sklem



Legenda: Pohľad Rez Uloženie Smer otáčania Smer uloženia

2 Montáž rámu so sklom



Prvky: 1x S2_2000_ram

Legenda:  Pohľad

 Rez

 Uloženie

 Smer otáčania

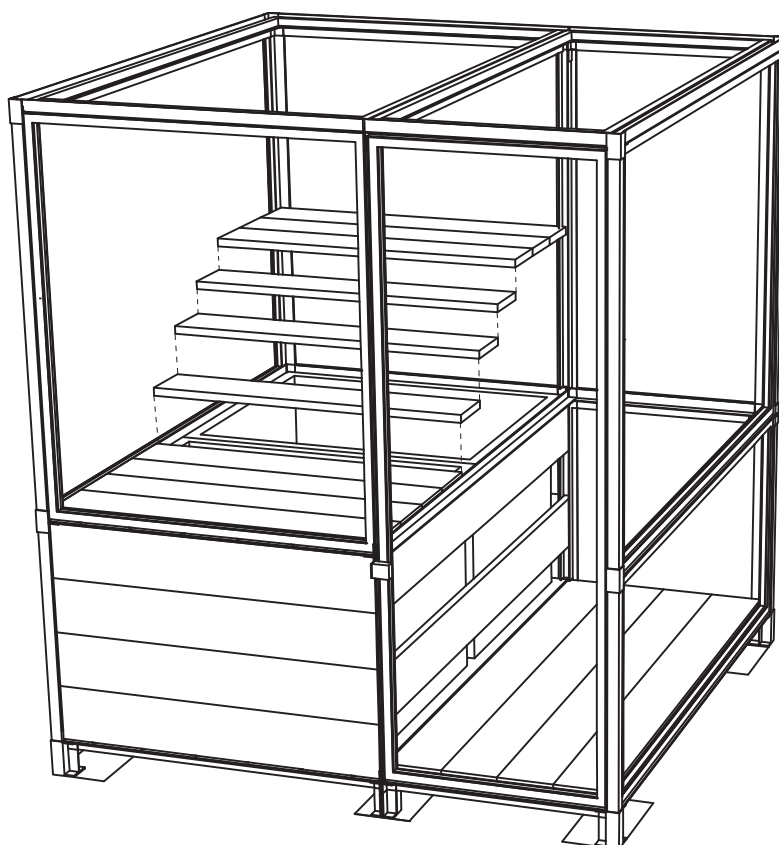
 Smer uloženia

Odpočívareň

(Rozšírenie k skleníku)



1 Doplnenie sedacej časti



Prvky: 10x D_1200

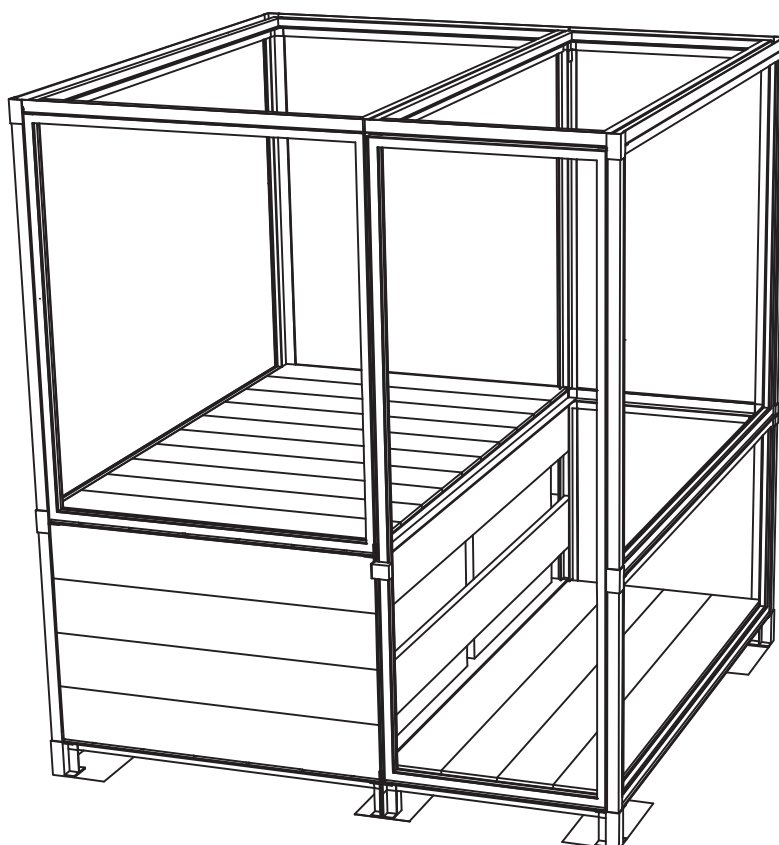
Legenda:  Pohľad

 Rez

 Uloženie

 Smer otáčania

 Smer uloženia



Legenda:  Pohľad  Rez  Uloženie  Smer otáčania  Smer uloženia

