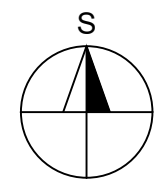
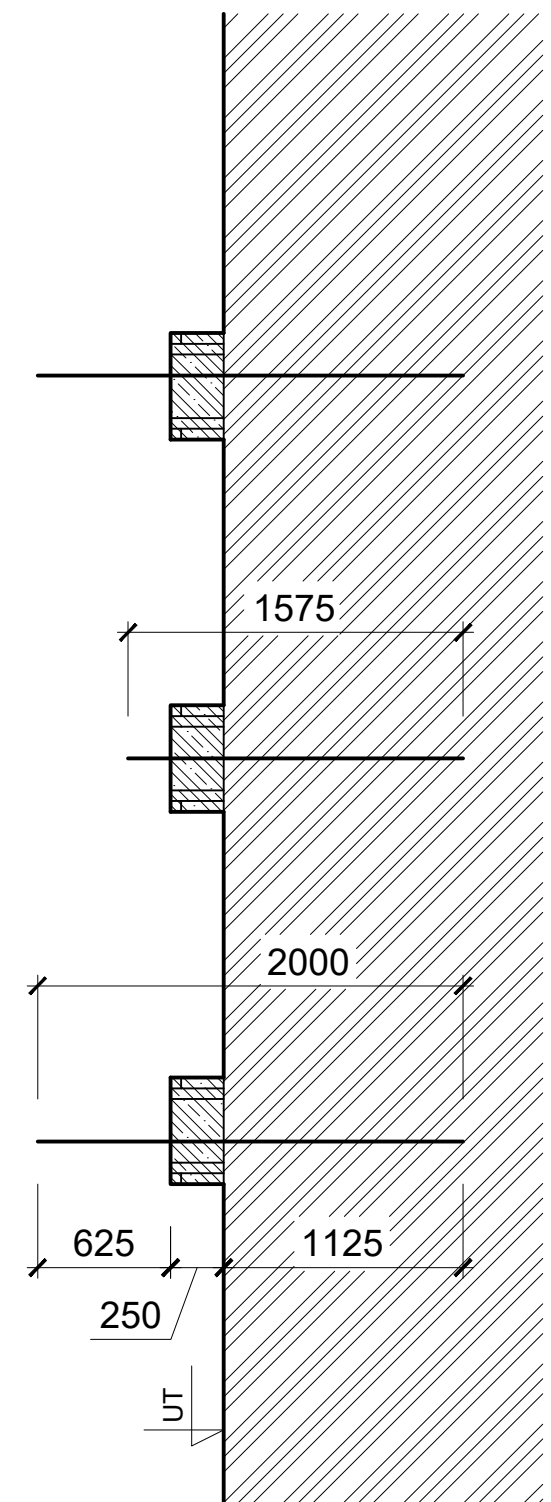
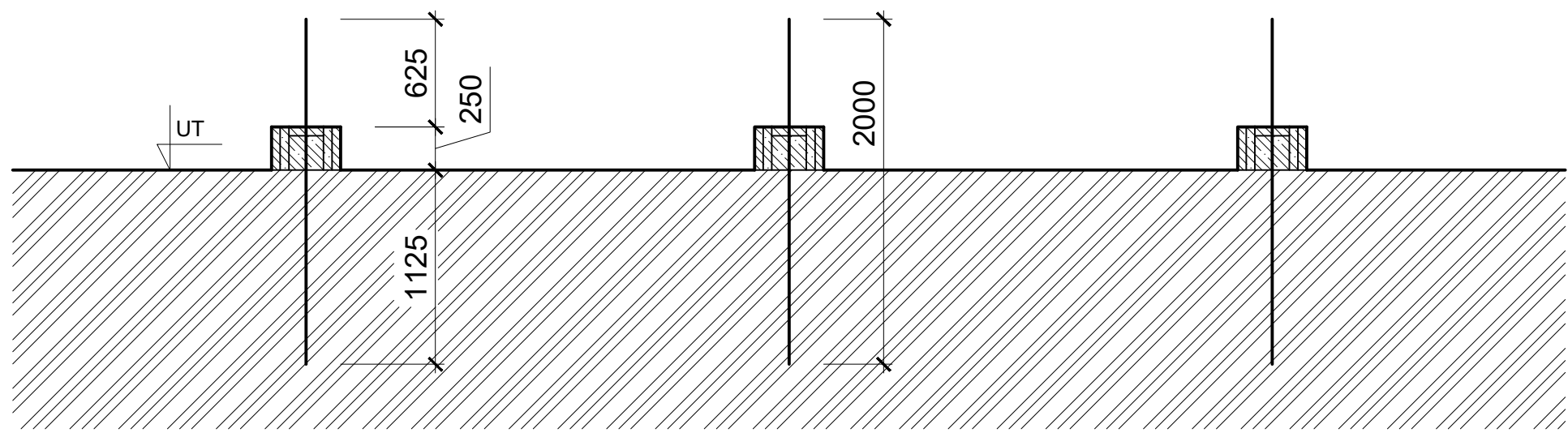
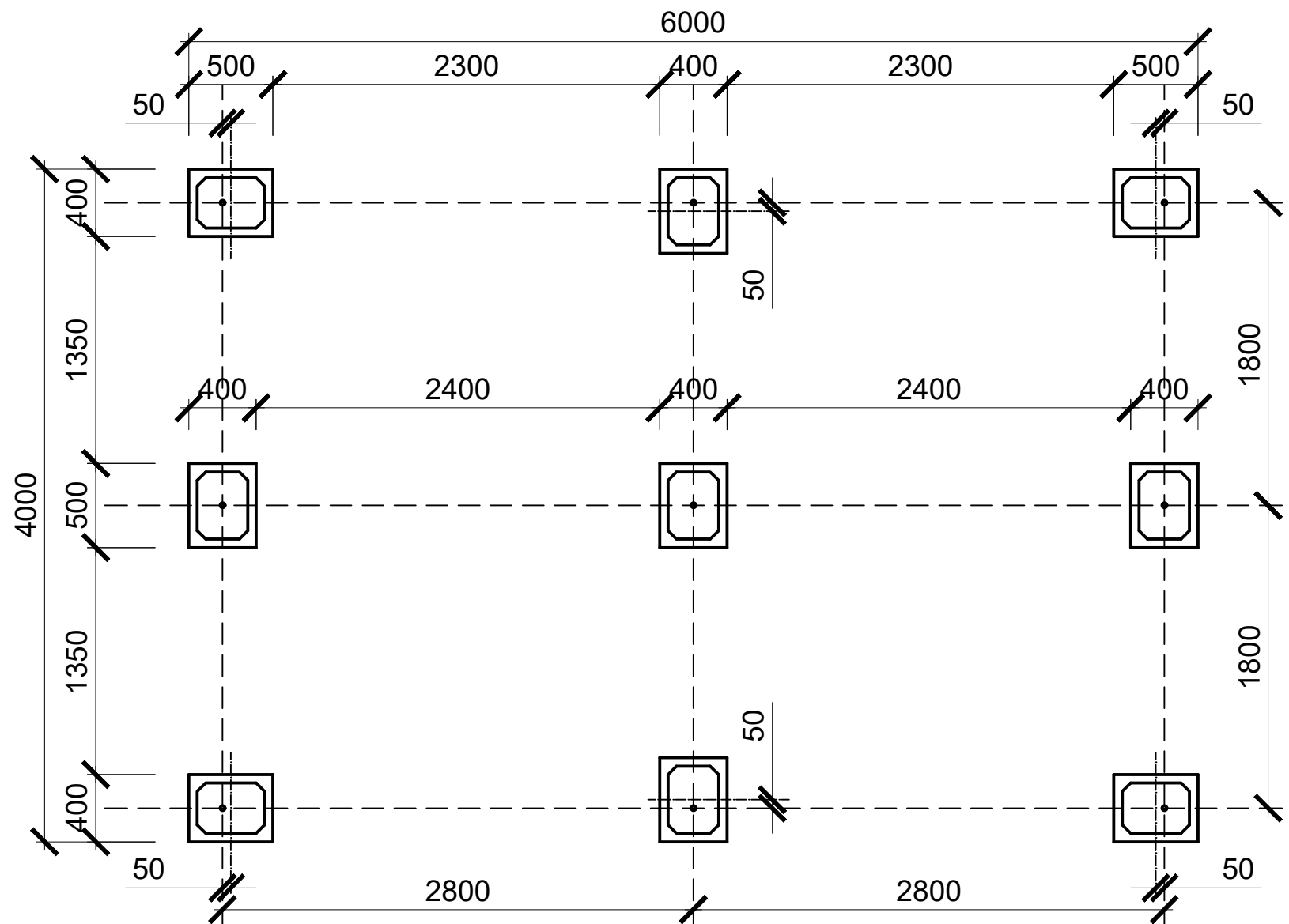
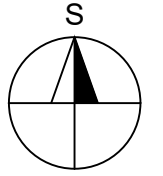
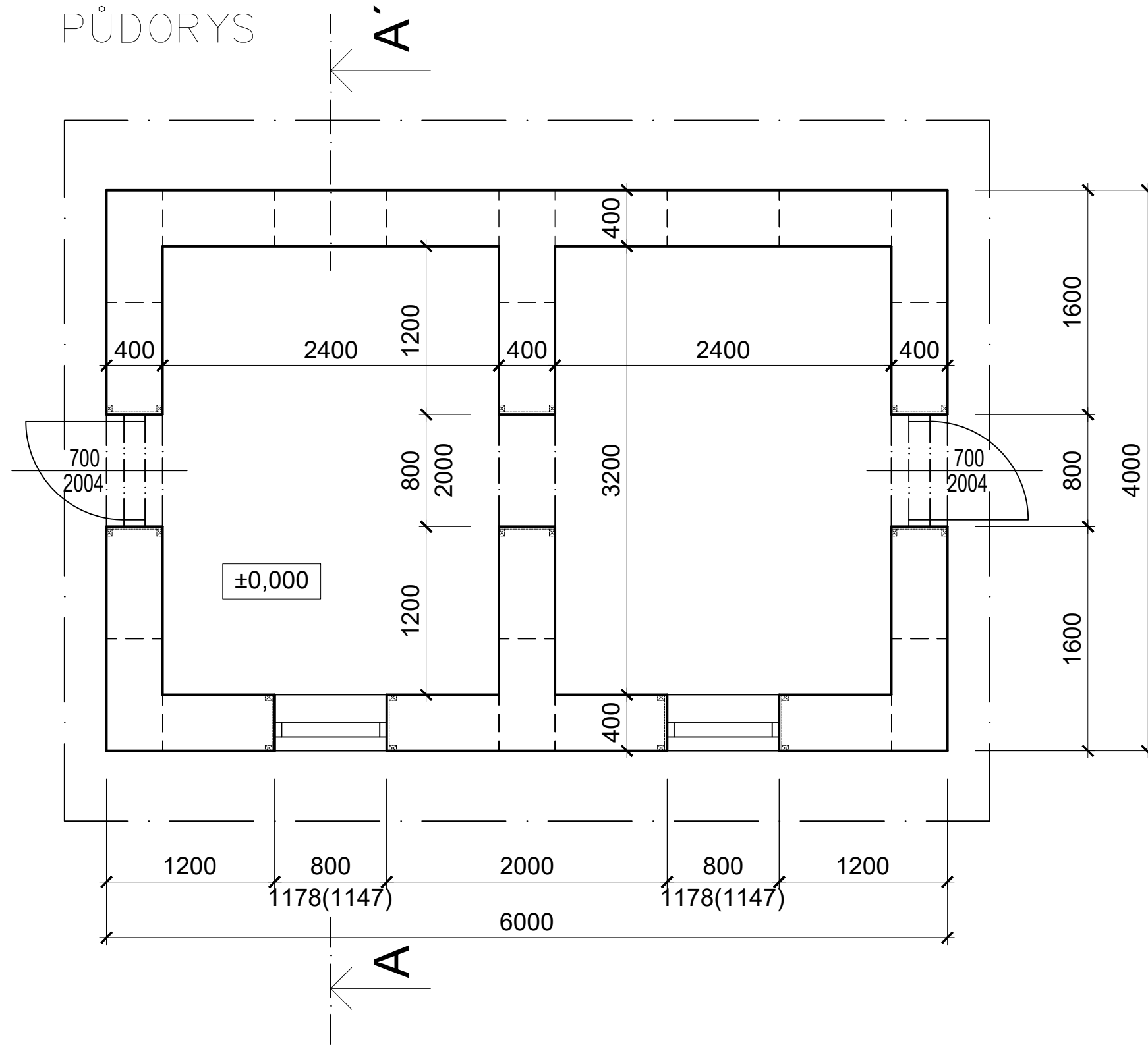


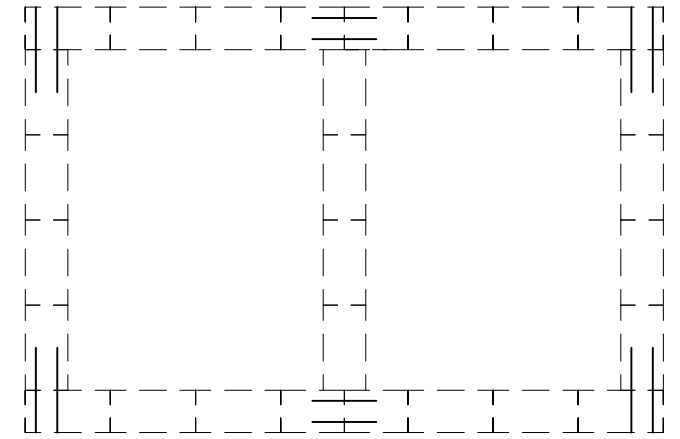
# PŮDORYS – ZÁKLADY



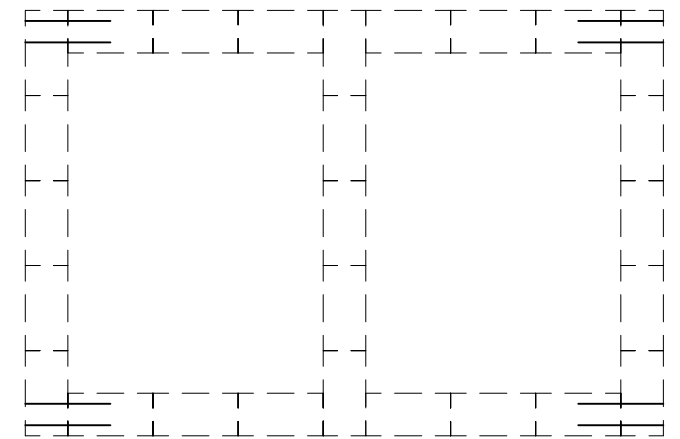
PŮDORYS



PRVNÍ ŘADA KLADENÍ

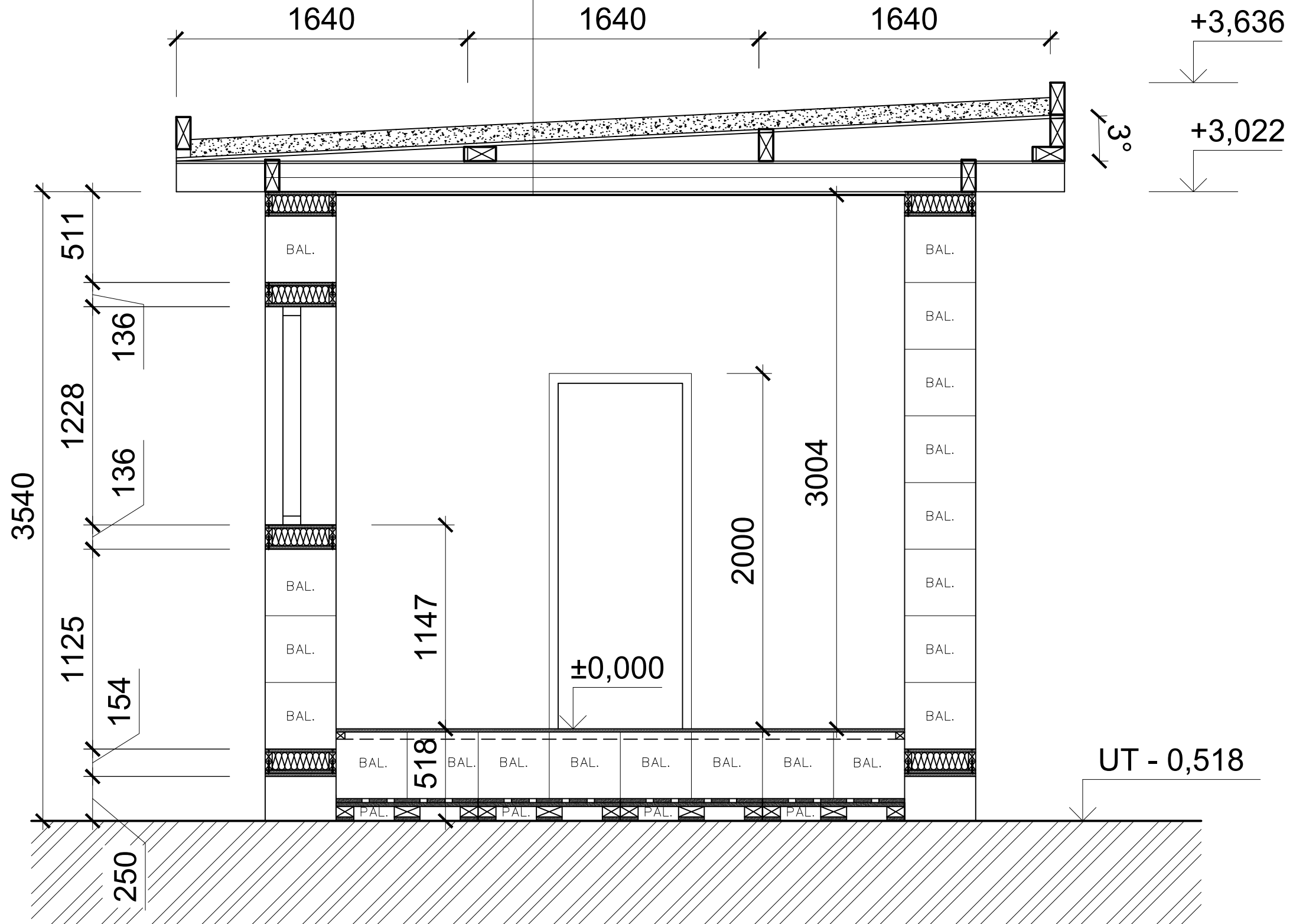


DRUHÁ ŘADA KLADENÍ



# ŘEZ A - A'

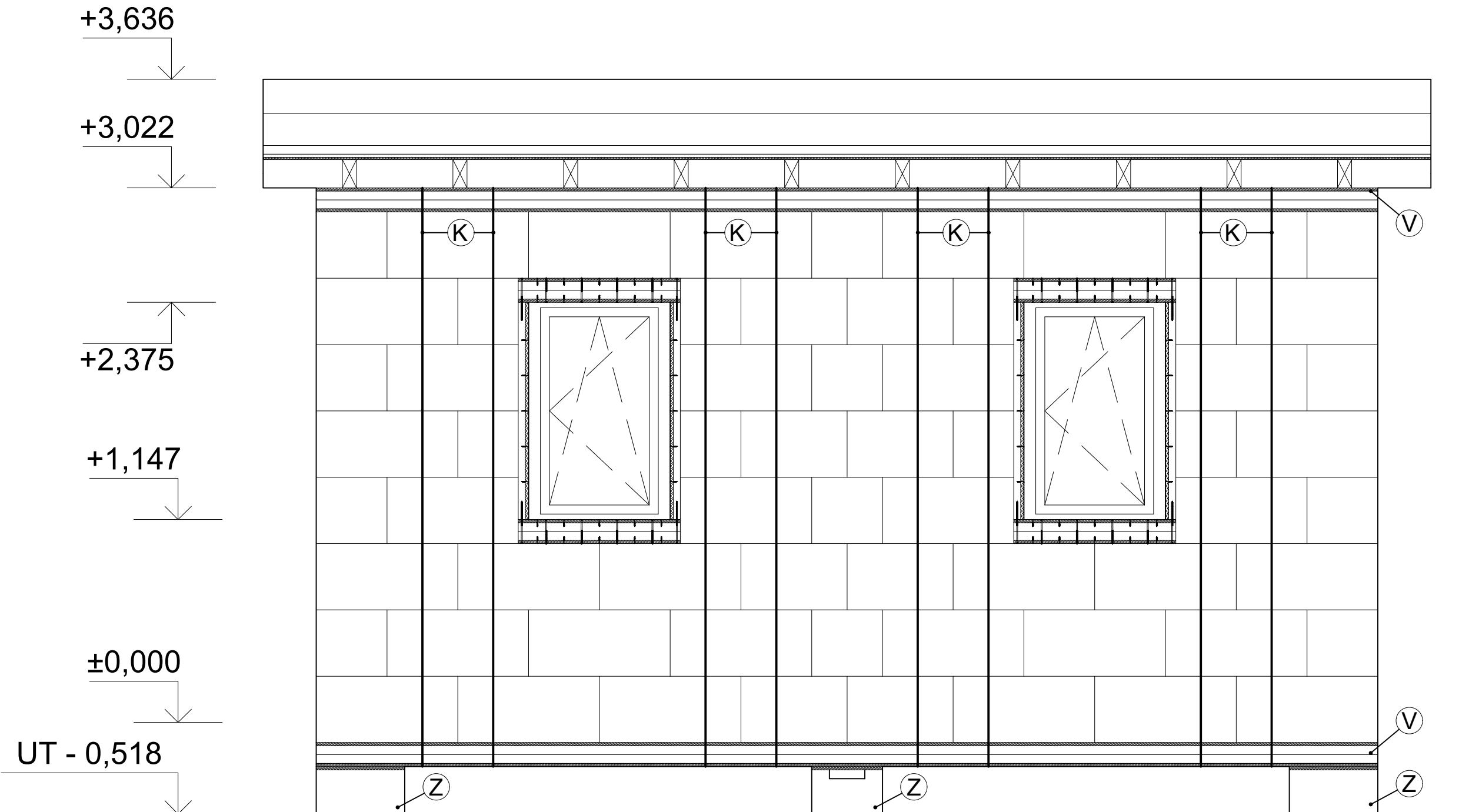
- SYPANÁ ZEMINA Z VÝKOPU ZÁKLADŮ, 100 mm
- HYDROIZOLAČNÍ FOLIE
- OSB DESKA VE SPÁDU, 18 mm
- VZDUCHOVÁ MEZERA DLE SKLONU STŘECHY
- OSB DESKA 12 mm
- KROKEV 160x80 mm (á 625 mm) + MINERÁLNÍ VLÁKNO
- OSB DESKA 18 mm



# JIŽNÍ POHLED

## LEGENDA

- Ⓚ NEREZOVÁ PÁSKA
- Ⓥ VĚNEC - 4x LAŤ 50x40  
+ 2x OSB 18mm
- Ⓩ TVÁRNICE DO ZTRACENÉHO  
BEDNĚNÍ 400x500 mm



# VÝCHODNÍ POHLED

## LEGENDA

- (K) NEREZOVÁ PÁSKA
- (V) VĚNEC - 4x LAŤ 50x40  
+ 2x OSB 18mm
- (Z) TVÁRNICE DO ZTRACENÉHO  
BEDNĚNÍ 400x500 mm

