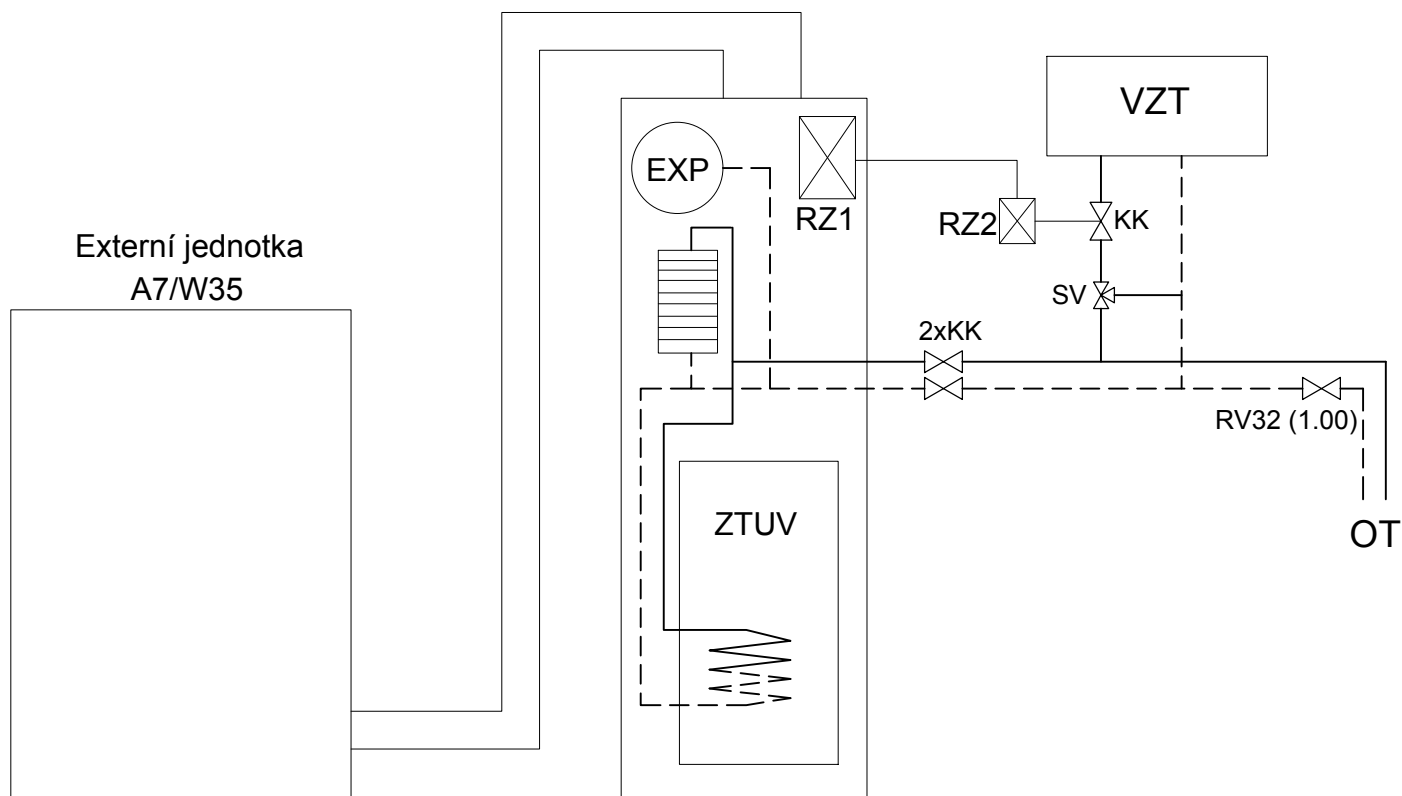


Alfea Extensa Duo 10




Legenda:

————	Přívodní potrubí
-----	Vratné potrubí
⊗ KK	Kulový kohout
RV-S 32	Regulační ventil STAD DN32
+ VV	Vypouštěcí ventil
⊗ SV	Směšovací ventil
VZT	Vzduchotechnická jednotka
EXP	Expanzní nádrž (12l)
ZTUV	Zásobník teplé užitkové vody (190l)
OT	Otopná tělesa (soustava)
RZ	Regulační zařízení

Alfea Extensa Duo 10, teplotní spád 55/45°C, potrubí vedeno v podlaze

231 m.n.m

Zpracoval Petra Pavlová	Konzultant Ing. Stanislav Frolík, Ph.D.	Školní rok 2017 / 2018	Fakulta stavební ČVUT 
Předmět Bakalářská práce - katedra TZB			
Úloha Vytápění administrativní budovy v Teplicích		Datum 28.3.2018	Formát A4
Výkres Schéma zdroje		Měřítko 1:20	Číslo výkresu 5

Druh armatury / Jmenovitá světlost / Typ armatury / Nastavení

RV-X XX (X)