

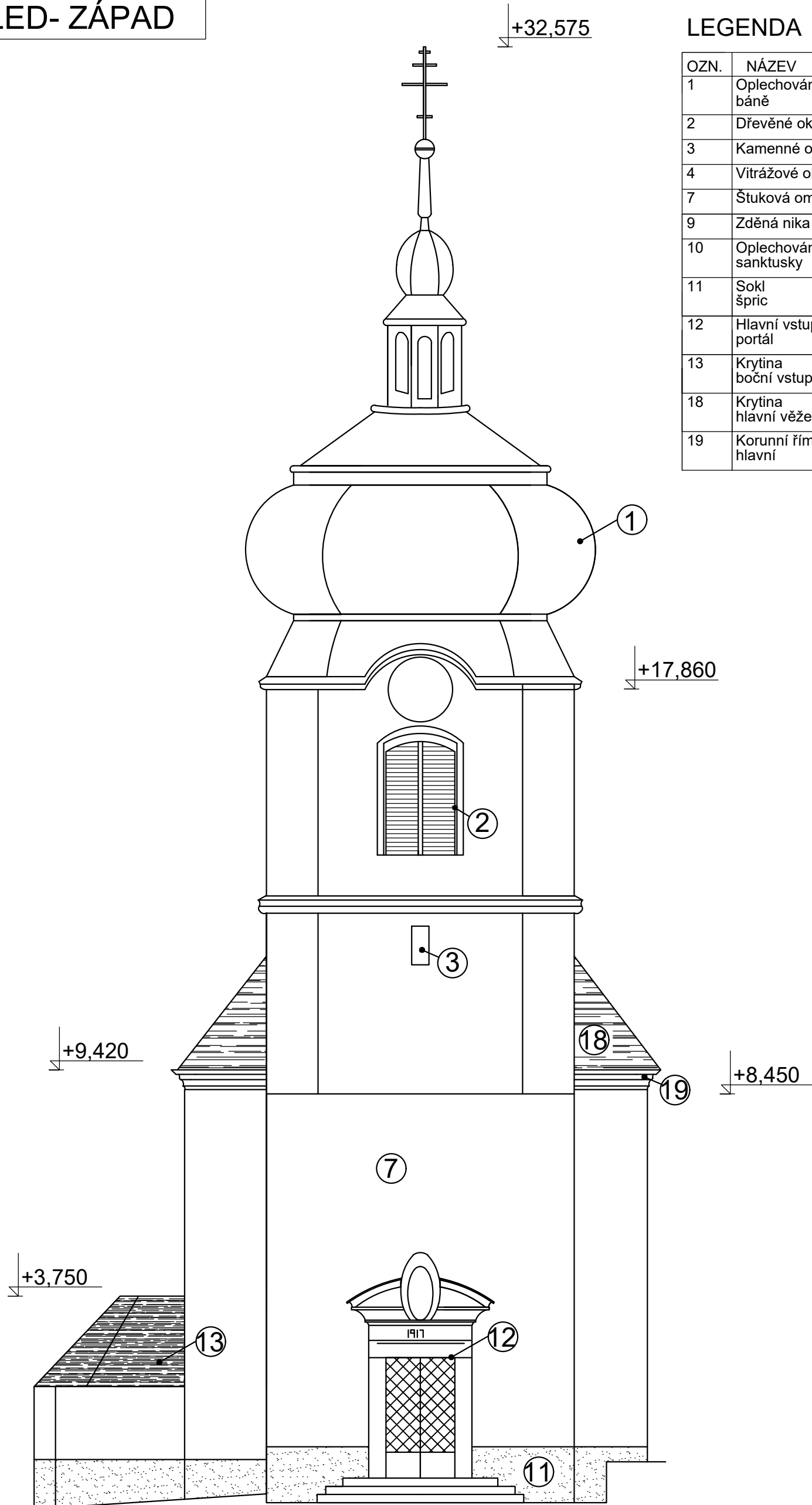
POHLED- ZÁPAD

m 1:100

+32,575

LEGENDA

OZN.	NÁZEV	POPIS
1	Oplechování věžní bány	Titan-zinkový plech na bednění
2	Dřevěné okno	Žaluziové
3	Kamenné ostění	Gotické
4	Vitrazové okno	V ocelovém rámu se sítěmi
7	Štuková omítka	20. století hlazená
9	Zděná nika	Barokní
10	Oplechování sanktusky	Titan-zinkový plech na bednění
11	Sokl špic	Kamenivo 3 mm 20. století
12	Hlavní vstup portál	Kamenný později osazený, 20. století
13	Krytina boční vstup a sakr.	Keramické bobrovky
18	Krytina hlavní věže	Keramické/ kompletní výměna bobrovky
19	Korunní římsa hlavní	Vyložená kamenná deska



ČVUT-FSV, THÁKUROVA PRAHA 6, KATEDRA POZEMNÍCH STAVEB (K124)

ZPRACOVAL:
LUKÁŠ DEJDAR

VEDOUČÍ PROJEKTU:
Ing. Aneta Maroušková

PŘEDMĚT:
BAKALÁŘSKÁ PRÁCE

NÁZEV: Kostel svatého Mikuláše
Pohled západní



ČÍSLO

B2